



Эксплуатационная  
документация  
на систему  
бесперебойного  
питания  
С3000-С2А  
верзија 4

D01-S2Av4-RU  
Београд, март 2005.

# Содержание

<b>1</b>	<b>ВВЕДЕНИЕ</b>	<b>5</b>
<b>2</b>	<b>ОПИСАНИЕ СИСТЕМЫ</b>	<b>6</b>
2.1	Назначение . . . . .	6
2.2	Описание работы . . . . .	6
2.2.1	Описание работы системы . . . . .	7
2.2.2	Работа системы по исчезновении питания сети . . . . .	8
2.2.3	Работа в условиях уменьшенных ресурсов . . . . .	8
2.2.4	Пониженное напряжение аккумуляторной батареи . . . . .	9
2.2.5	Работа системы по восстановлении питания сети . . . . .	9
<b>3</b>	<b>ОПИСАНИЕ УЗЛОВ</b>	<b>11</b>
3.1	Измерительно-диагностическая панель МДП С36 в4 . . . . .	11
3.1.1	Назначение МДП С36 в4 . . . . .	11
3.1.2	Описание МДП С36 в4 . . . . .	11
3.1.3	Конструкция МДП С36 в4 . . . . .	14
3.2	Распределительное устройство Д200А в4 . . . . .	15
3.2.1	Назначение распределительного устройства Д200А в4 . . . . .	15
3.2.2	Описание работы распределительного устройства . . . . .	15
3.2.3	Конструкция распределительного устройства Д200А в4 . . . . .	16
3.3	Сетевое поле МРП8А10 в4 . . . . .	17
3.3.1	Назначение . . . . .	17
3.3.2	Описание работы сетевого поля . . . . .	19
3.3.3	Конструкция сетевого поля . . . . .	19
3.4	Кабинет С2 в4 . . . . .	20
3.4.1	Назначение кабинета С2 в4 . . . . .	20
3.4.2	Описание кабинета С2 в4 . . . . .	20
3.5	Плата защиты от пониженного напряжения ПЗБ2х в4 . . . . .	21
3.5.1	Назначение ПЗБ2х в4 . . . . .	21
3.5.2	Описание ПЗБ2х в4 . . . . .	22
3.5.3	Конструкция платы ПЗБ2х в4 . . . . .	24
3.6	Плата для измерения напряжения сети ММН в4 . . . . .	24
3.6.1	Назначение платы ММН в4 . . . . .	24
3.6.2	Конструкция платы ММН в4 . . . . .	24
<b>4</b>	<b>ТЕХНИЧЕСКИЕ ДАННЫЕ</b>	<b>25</b>
4.1	Технические данные системы С2А в4 . . . . .	25
4.2	Технические данные МДП С36 в4 . . . . .	26
4.2.1	За МДМ С36 в4 . . . . .	26

4.2.2	Технические данные УМК0102 . . . . .	27
4.3	Технические данные Д200А в4 . . . . .	27
4.4	Технические данные МРП8А10 в4 . . . . .	28
4.5	Технические данные ПЗБ2х в4 . . . . .	28
<b>5</b>	<b>МЕРЫ ПРЕДОСТОРОЖНОСТИ</b>	<b>30</b>
<b>6</b>	<b>МОНТАЖ</b>	<b>31</b>
6.1	Условия монтажа системы . . . . .	31
6.2	Монтаж МДП С36 - С2 . . . . .	32
6.3	Подключение питания от сети . . . . .	32
6.4	Подключение постоянного тока и потребителей . . . . .	33
6.5	Установка и соединение выпрямителей . . . . .	34
6.5.1	Размещение модулей внутри шкафа С2 . . . . .	34
<b>7</b>	<b>ИНСТРУКЦИЯ ПО УПРАВЛЕНИЮ</b>	<b>35</b>
7.1	Управление системой С2А в4 . . . . .	35
7.1.1	Управление в регулярном режиме работы . . . . .	35
7.1.2	Ручная настройка системных параметров . . . . .	36
7.1.3	Подзарядка батарей . . . . .	38
7.1.4	Управление по исчезновении сетевого питания . . . . .	43
7.1.5	Управление по возникновении аварийного сигнала . . . . .	44
7.1.6	Управление в случае отказа МДП С36 в4 . . . . .	47
7.2	Управление МДП С36 в4 . . . . .	47
7.2.1	Команды на передней панели . . . . .	47
7.2.2	Клавиатура . . . . .	48
7.2.3	Дисплей . . . . .	48
7.2.4	Опции меню на LCD дисплее . . . . .	49
7.2.5	Отображение на LED дисплее . . . . .	53
7.2.6	Настройка на МДП С36 в4 . . . . .	56
7.3	Управление Д200А в4 и МРП8А10 в4 . . . . .	56
7.3.1	Включение/выключение . . . . .	56
7.3.2	Контроль наличия сетевого питания . . . . .	57
7.3.3	Измерение входящего сетевого напряжения . . . . .	57
7.3.4	Измерение постоянного напряжения и тока . . . . .	57
7.3.5	Реакции в случае отказа сетевого питания . . . . .	57
7.3.6	Реакции в случае отказа постоянного питания . . . . .	58
7.4	Инструкция по управл.защитой от пониж.напряжения . . . . .	58
7.4.1	Управление . . . . .	58
7.4.2	Настройка . . . . .	59

<b>8</b>	<b>ИНСТРУКЦИЯ ПО ИСПЫТАНИЯМ</b>	<b>61</b>
8.1	Инструкция по испытаниям системы . . . . .	61
8.2	Процедура проверки требований относительно функциональности . . . . .	61
8.3	Инструкция по испытанию МДП С36 в4 . . . . .	62
8.3.1	Подключение испытательного оборудования . . . . .	62
8.3.2	Процедура испытания . . . . .	63
8.4	Инструкция по испытанию Д200А в4 . . . . .	64
8.4.1	Испытание в режиме без напряжения . . . . .	64
8.4.2	Испытание в режиме работы . . . . .	64
8.5	Инструкция по испытанию сетевого поля МРП8А10 в4 . . . . .	64
8.5.1	Испытание в режиме без напряжения . . . . .	64
8.5.2	Испытание при наличии напряжения . . . . .	65
8.6	Инструкция по испытанию защиты от пониж.напряжения . . . . .	65
8.6.1	Подключение измерительного оборудования . . . . .	65
8.6.2	Процедура настройки . . . . .	65
8.7	Оборудование для испытания . . . . .	66
<b>9</b>	<b>ИНСТРУКЦИЯ ПО ОБСЛУЖИВАНИЮ</b>	<b>68</b>
9.1	Обслуживание и процедура в случае отказа системы . . . . .	68
9.2	Процедура в случае отказа МДП С36 в4 . . . . .	69
9.2.1	Обслуживание в регулярном режиме работы МДП . . . . .	69
9.2.2	Процедура в случае нерегулярной работы МДП . . . . .	72
9.2.3	Действия в случае отказа . . . . .	75
9.3	Обслуживание и процедура в случае отказа Д200А в4 . . . . .	76
9.4	Обслуживание и процедура в случае отказа МРП8А10 в4 . . . . .	76
9.5	Обслуживание и процедура в случае отказа ПЗБ2х в4 . . . . .	77
9.5.1	Процедура проверки и дефектации ПЗБ2х в4 . . . . .	77
9.5.2	Замена ПЗБ2х платы . . . . .	79
9.6	Необходимое оборудование . . . . .	79
<b>10</b>	<b>АББРЕВИАТУРЫ</b>	<b>81</b>
<b>11</b>	<b>ПЕРЕЧЕНЬ ПРИЛОЖЕНИЙ</b>	<b>82</b>
11.1	СПЕЦИФИКАЦИЯ МАТЕРИАЛОВ . . . . .	82
11.2	РАСПОЛОЖЕНИЕ ШТЫРЬЕВ НА КОНЕКТОРАХ . . . . .	82
11.3	ЭЛЕКТРИЧЕСКИЕ СХЕМЫ . . . . .	82

## Список иллюстраций

1	<i>Принципиальная схема шкафа С2А</i> . . . . .	7
2	<i>МДП С36 в4, вид спереди</i> . . . . .	15

3	<i>Вид распределительного устройства Д200А в4 . . . . .</i>	16
4	<i>Вид сетевого поля МРП8А10 в4 . . . . .</i>	18
5	<i>Кабинет С2 в4 . . . . .</i>	20
6	<i>Вид с задней стороны кабинета С2 в4 и сечение сбоку . . . . .</i>	21
7	<i>Позиция шины заземления в кабинете С2А и сечение сбоку . . . . .</i>	22
8	<i>Блок схема и график к описанию назначения ПЗБ2х в4 . . . . .</i>	22
9	<i>Зарядка батарей типа НІ . . . . .</i>	39
10	<i>Подзарядка батареи типа EG . . . . .</i>	42
11	<i>МДП С36 в4, вид спереди . . . . .</i>	49
12	<i>Расположение компонентов на ПЗБ2х в4 плате . . . . .</i>	59
13	<i>Схема подключения прибора для испытания ПЗБ2х в4 . . . . .</i>	66

## Список таблиц

1	<i>Зависимость мин. напряж. разрядки в элементе в функции времени разрядки</i>	37
2	<i>Зависимость напряж. зарядки на элемент в функции температуры (НІ)</i>	39
3	<i>Зависимость напряж. зарядки на элемент в функц. температуры (EG)</i>	40
4	<i>Зависимость напряж. поддержания <math>U_c</math> на элемент в функц. темпер. (EG)</i>	41
6	<i>Опции меню на LCD дисплее . . . . .</i>	51
7	<i>Опции отображения дисплея - подменю . . . . .</i>	52

# 1 ВВЕДЕНИЕ

Настоящий документ является инструкцией по эксплуатации системы бесперебойного питания *C3000 C2A*, версия 4, и предназначен для пользователей устройства.

Инструкция охватывает все основные данные, а также данные в связи с эксплуатацией, контролем и обслуживанием системы и отдельных ее узлов.

Текст по разделам содержит:

- первый раздел представляет введение в документ;
- во втором разделе дано описание работы системы;
- в третьем разделе дано описание узлов системы;
- в четвертом разделе приведены важнейшие технические данные о системе и узлах системы;
- в пятом разделе указаны меры предосторожности при работе с сетевым полем и распределительным устройством;
- в шестом разделе дана инструкция по монтажу системы;
- в седьмом разделе дана инструкция по управлению системой;
- в восьмом разделе дана инструкция по испытаниям при регулярном контроле или перед монтажом системы;
- в девятом разделе дана инструкция по обслуживанию, т.е., описаны процедуры диагностики и устранения неисправностей;
- в приложениях даны электрические схемы устройств, а также перечень компонентов с шифрами и поставщиками.

*Как всегда, руководство фирмы ГВС с удовольствием рассмотрит все конструктивные замечания в связи с содержанием и организацией текста, чтобы последующие версии инструкции выполнить более четко и с учетом большого числа различных пользователей системы.*

## 2 ОПИСАНИЕ СИСТЕМЫ

В настоящем разделе описана система бесперебойного питания *С3000 С2А в4*. В тексте дано объяснение в связи с назначением системы, а также приведены ее характеристики и описание работы.

### 2.1 Назначение

Система бесперебойного питания *С3000 С2А в4* предназначена для питания телефонных станций и других ТТ устройств, в которых требуется предусмотреть питание с хорошими характеристиками в отношении помех, шума и скорости ответной реакции. Система полностью автоматизирована и предусмотрена для непрерывной, самостоятельной работы, что дает возможность использовать ее в системах поддержания аккумуляторных батарей, на удаленных необслуживаемых установках, а также для питания других потребителей постоянного тока и напряжения.

Система бесперебойного питания *С3000 С2А в4* на выходе дает постоянное напряжение номинальным значением в 48В и номинальный ток в 100А. Система имеет сертификат на эксплуатацию в ПТТ системе России. По специальному требованию, система выполняется также с учетом других стандартных значений постоянного напряжения: в 24В, 60В и 110В номинально.

Система бесперебойного питания *С3000 С2А в4* является современной, высокопрофессиональной системой, отличающейся исключительными электрическими характеристиками, простым управлением и большой надежностью.

Конструкция системы обеспечивает возможность несложного расширения или модификации, без прерывания работы системы и без опасности ставить под угрозу ее основные функции.

Система может получать питание от аккумуляторных батарей, от дизель-агрегатов или от других источников вспомогательного питания.

Система бесперебойного питания *С3000 С2А в4* монтируется в стандартный шкаф *С2*.

### 2.2 Описание работы

Система бесперебойного питания *С3000 С1А в4* предусмотрена для работы в конфигурации с выпрямителями. В состав системы входят:

- выпрямители *И1400Т48В в4*, как максимум 8 выпрямителей;
- измерительно-диагностическая панель *МДП С36 в4* к шкафу *С2 в4*
- распределительное устройство *Д200А в4*, в составе которого:
  - два гнезда, номинальным током в 250А, для батарейных плавких высокоэффективных предохранителей;

- восемь гнезд, номинальным током в 125А, для плавких высокоэффективных предохранителей распределения;
  - один контактор номинальным током в 200А;
  - электронный субблок для защиты батареи от пониженного напряжения ПЗБ2х в4;
  - два шунта в 300А (3мВ) для измерения тока батареи и распределительного устройства;
  - сборные шины, проводка, изоляторы и т.д.
- сетевое поле МРП8А10 в4.

Принципиальная схема системы бесперебойного питания С3000 С2А в4 показана на рисунке 1.

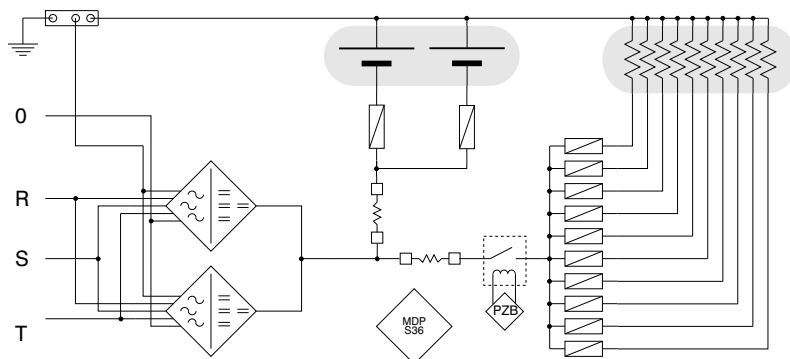


Рис. 1: Принципиальная схема шкафа С2А

### 2.2.1 Описание работы системы

При нормальном режиме работы, на входе в систему имеется трехфазное (или однофазное) переменное напряжение. В выпрямителях сетевое напряжение выпрямляется и стабилизируется с помощью DC-DC конвертора до требуемого постоянного выходного напряжения. Аккумуляторные батареи при этом полностью заряжены, а напряжение ( $U_b$ ) зависит от температуры и типа батареи.

Система обеспечивает ток для питания потребителей, при максимальной нагрузке, а также ток для поддержания работы аккумуляторных батарей. Напряжение распределения (на потребителе)  $U_d$  практически равняется напряжению аккумуляторной батареи  $U_b$ , а небольшая разница появляется за счет незначительного понижения напряжения на сборных шинах системы.



Общая нагрузка системы равномерно разделена на все имеющиеся исправные выпрямители. Если нагрузка по выпрямителям оказывается небольшой, система автоматически выключает определенное число выпрямителей (*stand-by* режим), причем остальные продолжают работать в оптимальных условиях. Резкие изменения нагрузки компенсируются из ресурсов активных выпрямителей, но если нагрузка превышает их емкость, кратковременная компенсация осуществляется из батареи до момента включения необходимого числа (*stand-by*) выпрямителей.

Ток от выпрямителя следит за изменениями в расходе, поддерживая стабильное выходное напряжение.

На МДП, посредством клавиатуры и дисплеев (*LCD* и *LED*), осуществляется контроль над работой системы, определение причин возникновения аварийных сигналов, определение силы тока и напряжения батареи и распределения, определение напряжения сети, а также контроль параметров системы и их регистрация.

### 2.2.2 Работа системы по исчезновении питания сети

В случае полного исчезновения питания сети, или нестабильности напряжения сети (выходит за рамки допустимого: 176В до 253В), выпрямители выключаются и полное питание потребителей осуществляется от аккумуляторной батареи.

Со временем напряжение аккумуляторной батареи понижается, поэтому потребители, которые получают питание от такой конфигурации системы, должны иметь возможность работы при входном напряжении широким диапазоном (40.5В до 57В). Если напряжение батареи понизится ниже допустимых пределов, генерируется аварийный сигнал, а в случае дальнейшего падения напряжения батареи выключается потребитель.

После восстановления или стабилизации напряжения сети выпрямители автоматически включаются и осуществляют питание потребителей и подзарядку аккумуляторной батареи.

### 2.2.3 Работа в условиях уменьшенных ресурсов

Полное исчезновение питания сети представляет самую частую причину отказа питания, но возможны также случаи потери одной или двух фаз. В случае потери одной или двух фаз, система задерживает стабильное выходное напряжение, но при этом максимальный выходной ток понижается до 2/3 или до 1/3 номинального выходного тока. Кроме потери какой-нибудь из фаз, возможны случаи возникновения неисправности одного из выпрямителей. В таком случае максимальный выходной ток уменьшается соразмерно отношению числа неисправных и исправных выпрямителей.

Максимальную мощность, которую выпрямители подают в систему в случае неисправности питания сети, обозначим -  $P_r$ . Если, в случае возникновения какой-нибудь из вышеуказанных неисправностей системы, расход меньше имеющейся в данный момент емкости системы, система функционирует как в нормальном рабочем режиме.

В противоположном случае, система работает на максимальной имеющейся в данный момент емкости, а дополнительный ток подается от аккумуляторных батарей. Такая работа системы продолжается до устранения неисправности.

#### 2.2.4 Пониженное напряжение аккумуляторной батареи

При исчезновении питания сети потребители питаются от аккумуляторной батареи. Со временем напряжение батареи понижается и, если исчезновение питания сети продолжится больше предусмотренного времени работы аккумуляторной батареи, произойдет падение напряжения батареи ниже допустимого уровня.

Когда это произойдет, с целью защиты батареи сработают звуковой и дистанционный аварийные сигналы на измерительно-диагностической панели. Если напряжение батареи продолжит понижаться, среагирует защита от пониженного напряжения батареи, которая отсоединит потребителя от батареи и таким способом предотвратит дальнейшую разрядку аккумуляторной батареи и ее повреждение.

В случае активирования защиты от пониженного напряжения происходит отказ в работе системы, а питание потребителя прекращается до восстановления питания сети, после чего система автоматически продолжит работать.

#### 2.2.5 Работа системы по восстановлению питания сети

По восстановлению питания сети выпрямители включаются последовательно с задержкой в 60 секунд, из-за стабилизации сети, и обеспечивают зарядный ток для аккумуляторных батарей. Зарядный ток - это контролируемый и ограниченный ток, в зависимости от типа и емкости батарей. Когда напряжение батареи достигнет напряжения выключения защиты от пониженного напряжения, система автоматически включает потребители. В тот момент выпрямители подают питание, которое удовлетворяет потребностям потребителей, при одновременной подзарядке аккумуляторной батареи.

После того как напряжение батарей достигнет напряжения поддержания (зависит от температуры и типа батареи), прекращается подзарядка аккумуляторных батарей и выпрямители переходят в режим поддержания. Режим подзарядки батарей обычно продолжается несколько часов, но, как максимум, 14 часов (если пользователь не определил иначе).

Если речь идет о системе с батареями типа EG, в момент перехода в режим поддержания, напряжение аккумуляторной батареи выше напряжения выпрямителя; поэтому батарея определенное время разряжается, пока напряжение батареи не вернется на напряжение поддержания, и система тогда возвращается в нормальный режим работы.

Если речь идет о батареях типа HI, подзарядка выполняется согласно контрольной функции, реализованной в пределах измерительно-диагностической панели. Напряжение зарядки равняется напряжению поддержания, причем система в начале зарядки

поддерживает постоянный ток, определенный емкостью батареи как  $0.3 \cdot C_{10}$ . А именно, на основании температуры батарей формируется предельная сила тока  $I_0$ , относящаяся к току батарей, а также напряжение зарядки  $U_0$ . По достижении напряжения зарядки переходится на поддержание данного напряжения. По зарядки батарей контролирует, на уровне каждого выпрямителя, распределение тока выпрямителя, а также общий ток и напряжение системы. При этом не допускается превышение силы тока  $I_0$ , т.е. поддерживается напряжение  $U_0$ . Тем временем, сила тока медленно понижается, а напряжение остается постоянным. Контролируемое этим способом время зарядки НИ батарей практически не ограничивается; иными словами, зарядный ток является функцией параметров системы и он отрегулирован на оптимальное значение, чтобы продлить срок службы батарей.

## 3 ОПИСАНИЕ УЗЛОВ

В настоящем разделе описаны измерительно-диагностическая панель МДП С36 в4, распределительное устройство Д200А в4, защита от пониженного напряжения ПЗБ2х в4, сетевое поле МРП8А10 в4 и шкаф С2. Даны описания назначения, способа работы, конструкции и пр.

### 3.1 Измерительно-диагностическая панель МДП С36 в4

*Подробное описание дано в эксплуатационной документации на МДП С36 в4.*

#### 3.1.1 Назначение МДП С36 в4

Измерительно-диагностическая панель - это устройство с микропроцессорным управлением, которое измеряет и изображает значения соответствующих параметров системы (напряжения, тока, температуры помещения и т.д.), обнаруживает неисправности и сигнализирует о состоянии в системе, управляет подзарядкой батарей, в зависимости от температуры помещения, в котором расположен блок батарей, поддерживает связь с остальными частями системы, управляемыми микропроцессорами, поддерживает связь с периферией системы (*персональным компьютером, модемом...*), объединяет систему в отдельное целое. Одна измерительно-диагностическая панель контролирует всю систему питания и имеет обозначение *МДП С36 в4*.

#### 3.1.2 Описание МДП С36 в4

Измерительно-диагностическое устройство состоит из *МДМ* - измерительно-диагностического модуля, двух *УМК* - универсальных малых конверторов для питания логики *МДМ* и магистрали связи, механических приборов, корпуса устройства и элементов осуществления связи.

- *МДМ* - это центральный модуль в системе. На нем находится блок управления, который реализован с помощью микропроцессора *80188*, производство фирмы *Intel*, двух микроконтроллеров *НС11* и принадлежащих запоминающих элементов, программируемой двухпортовой памяти, затем дисплеев *LCD* и *LED*, клавиатуры и аварийных элементов. *МДП* выполняет функции: обнаружения неисправностей и оповещения, сигнализации, измерения, изображения и настройки параметров системы, а также функции связи, защитные функции, функции управления подзарядкой батарей и функции проверки. В нижеследующем тексте будут подробно описаны все указанные функции.
- *УМК* от батарейного напряжения генерирует гальванически отделенные напряжения:

- +5 В для питания *МДМ*;
- $\pm 5$  Вб для питания блоков измерительной диагностики со стороны батарей или распределительного устройства;
- +10 ВСС для питания магистрали связи;
- +5 Вп для питания внешней связи, а также первичной и вторичной защит.

## Основные функции МДП

### Функции измерения и изображения:

- тока и напряжения батарей;
- тока и напряжения распределительного устройства;
- напряжения сети;
- температуры помещения, в котором находятся батареи (от  $-15,0^{\circ}\text{C}$  до  $99,9^{\circ}\text{C}$ ).

Изображение осуществляется на дисплеях (*LCD* и *LED*), которые находятся на передней панели *МДМ*. Измерение выполняется с точностью до 0,1.

### Функции обнаружения неисправностей и оповещения:

- **Обобщенный аварийный сигнал** - это логический сигнал, который генерируется при отказе в работе или скором отказе в работе какой-нибудь из ответственных частей в системе *С3000*, в том числе:
  1. неисправен выпрямитель;
  2. батарейное напряжение ниже порога минимального напряжения батарей;
  3. напряжение распределительного устройства выходит за рамки допустимого (по стандартам ПТТ);
  4. перегорание батарейного предохранителя или предохранителя распределения;
  5. обнаружена неисправность напряжения сети.

*О обобщенном аварийном сигнале сигнализирует звуковая и дистанционная сигнализация.*

- **Звуковой аварийный сигнал.** При возникновении неисправности в системе, активируется звуковой аварийный сигнал. Активирование звукового аварийного сигнала можно предотвратить при любых условиях с помощью выключателя на передней панели.

- **Дистанционный аварийный сигнал.** Дистанционный аварийный сигнал генерируется одновременно со звуковым аварийным сигналом. Выключение звукового сигнала не имеет влияния на функционирование дистанционного сигнала, ни на его генерирование. Дистанционная сигнализация реализована с помощью реле и соответствующих сигналов  $ALMD^+$  и  $ALMD^-$ , которые выведены на клеммную панель распределительного устройства шкафа. Выходные контакты реле 24В, 1А, соединены в аварийном состоянии.

**Остальные функции информирования.** В меню *Состояние/Аварийное состояние* пользователь получает информацию о различных отказах в работе или о происшествиях, возникших в системе. Смотри раздел “Опции меню” на *LCD* дисплее. В меню, как например: *Батарейное поле*, *Распределительное устройство* или *ПЗБ* пользователь получает информацию о заданных значениях напряжения или тока системы, или батареи, а также о возможных отказах предохранителей распределительного устройства или батареи.

#### **Защитные функции**

- **Защита от пониженного напряжения батарей.** *МДП* независимо от модуля *ПЗБ*, прежде, чем *ПЗБ* выключит контактор, на 0.5В раньше, детектирует пониженное напряжение батареи и дает информацию (аварийный сигнал) пользователю о возможном прекращении работы системы, в меню *Аварийное состояние*.
- **Watchdog timer** - автоматическая защита устройства от нерегулярной работы. Вследствие различных внешних влияний (электромагнитных помех, помех в связи с питанием) возможны случаи, когда устройство временно оказывается в нерегулярной работе. На модуле *МДМ* реализована функция, которая в течение не более 200мс возвращает устройство в регулярное состояние. Настоящая функция реализована программными средствами с помощью *Watchdog* таймера внутри микроконтроллера *68HC11*.

#### **Функции проверки (1) Функция тестирования**

Проверка исправности индикаторов, звукового и дистанционного аварийных сигналов, выводится в меню *LCD* дисплея, опция *Тест дисплея*. При входе в настоящую опцию загораются все знаки и индикаторы *LED*, звуковой аварийный сигнал, если он включен, а также дистанционный аварийный сигнал.

#### **Функции управления**

- **Подзарядка батарей**

Интервал подзарядки батарей зависит от параметров системы, величины потребителя, мощности выпрямительной части, состояния батарей и температуры

помещения, в котором батареи находятся. Весь процесс продолжается, как минимум, несколько часов. *МДП* управляет подзарядкой батарей на основании текущих оптимальных значений тока и напряжения батарей, соответствующей емкости батарей и температуры помещения (для батарей). Емкость батарей может иметь значения от 40 Ачас до 9995 Ачас.

### Функции связи

- Функции связи измерительно-диагностической панели можно разделить на: связь с системой *С3000* (сдвоенная, RS485, 4800 Бд) и связь с периферией (RS485, 4800 Бд) для постоянного или временного контроля измеряемых величин системы, а также их корректировки. Надежность связи обеспечивается: сдвоением сообщений, сдвоенной коммуникационной линией, квитированием связи (*Hand\_shaking*), задержкой времени, обнаружением коллизии в сети.
- Связь с выпрямителем - *МДП* контролирует все важные параметры выпрямителя: исправность, ток, температуру, номер серии, состояние выпрямителя, исправность сети 220 В.

### Функции управления ведущего устройства

- Распределение тока по выпрямителю до 1% среднего значения тока системы. Когда отклонение превышает 25%, считается, что выпрямитель технически неисправен.
- Настройка напряжения системы на напряжение подзарядки/поддерживания батарей.
- Управление включением/выключением выпрямителей, чтобы обеспечить силу тока активных выпрямителей от 6А до 12,5А.
- Обнаружение нерегулярной работы отдельных выпрямителей и их выключение.

### 3.1.3 Конструкция МДП С36 в4

Согласно конструктивному решению *МДП*, все значительные для пользователя функции находятся на передней панели. *МДП* панель устанавливается на верхнюю переднюю часть шкафа.

Вид передней панели *МДП* дается на рисунке 2:

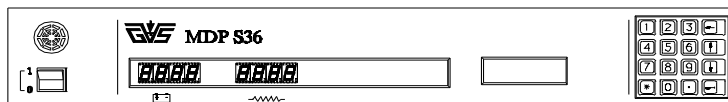


Рис. 2: МДП С36 в4, вид спереди

## 3.2 Распределительное устройство Д200А в4

### 3.2.1 Назначение распределительного устройства Д200А в4

Распределительное устройство *Д200А в4* является частью системы *С3000* и его функция заключается в следующем:

- соединение аккумуляторных батарей с системой *С3000*,
- соединение системы *С3000* со внешними потребителями.

Помимо двух указанных функций, через распределительное устройство обеспечивается зарядка или дополнительная зарядка аккумуляторной батареи из выпрямителя *И1400Т48В в4*.

В случае прекращения сетевого питания, через распределительное устройство обеспечивается бесперебойное питание потребителей от аккумуляторных батарей под полным контролем и защитой от пониженного напряжения.

### 3.2.2 Описание работы распределительного устройства

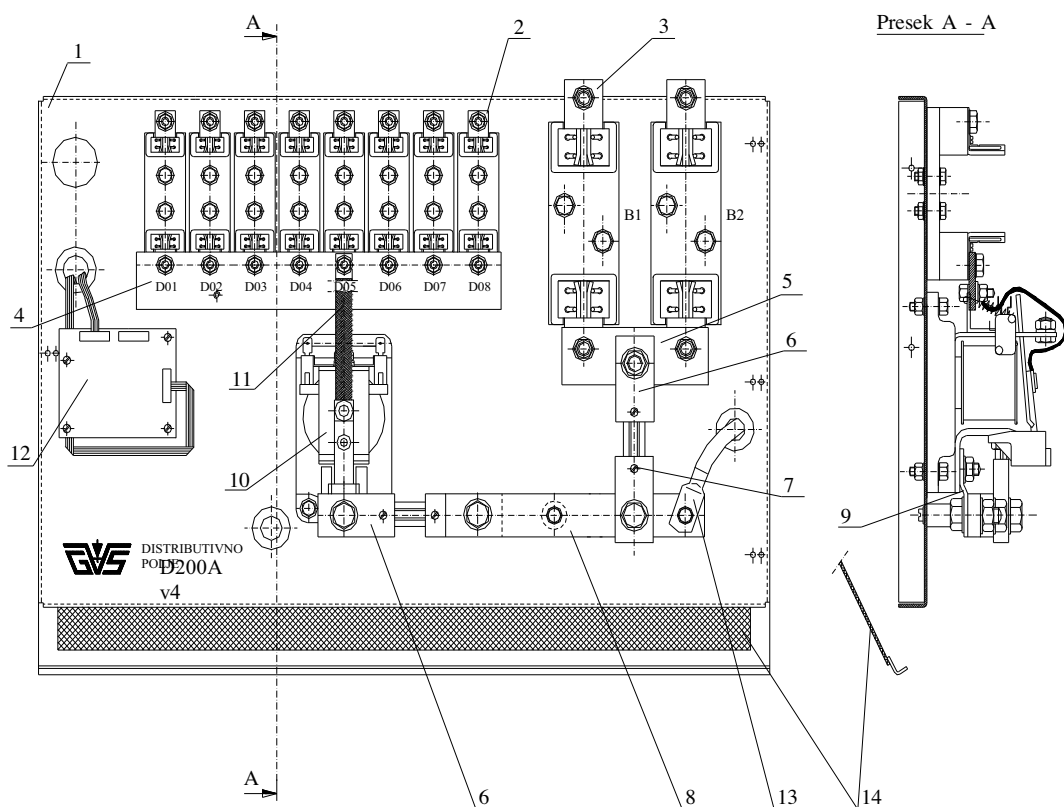
Распределительное устройство включает в себя элементы распределения постоянного напряжения и тока.

С точки зрения конструкции, распределительное устройство выполнено как отдельное целое и расположено на верху кабинета. Одному кабинету принадлежит одно распределительное устройство, причем задерживается свойство модульности распределения на уровне системы; распределительные устройства нескольких кабинетов в системе ведут себя как модули, что обеспечивает гибкость и расширение системы.

Распределение подразумевает две отдельные группы подключений: для аккумуляторных батарей и для внешних потребителей. Каждой группе подключений принадлежит необходимое количество предохранителей для планируемой нагрузки, т.е. для аккумуляторной батареи. Кроме этого, блок распределения в своем составе имеет и отдельные схемы для защиты аккумуляторной батареи от повышенного разряда, а также шунты для измерения тока зарядки аккумуляторной батареи.



Распределительное устройство Д200А в4 встраивается в конфигурации без последовательных конверторов. Вид распределительного устройства Д200А в4 дается на рисунке 3.



1. Носећа плоча дистрибуције; 2. Постоље дистрибутивног осигурача 125А; 3. Постоље батеријског осигурача 250А; 4. Сабирница дистрибуције; 5. Сабирница батерије; 6. Батеријски шант; 7. Прикључци батеријског шанта; 8. Шина између шантова; 9. Веза контактора са дистрибутивним шантом; 10. Контактор; 11. Веза контактора са сабирницом дистрибуције; 12. Штампана плоча поднапонске заштите ПЗБ2х в4; 13. Кабл за повезивање са сабирницом В исправљача; 14. Заштитна мрежица

Рис. 3: Вид распределительного устройства Д200А в4

### 3.2.3 Конструкция распределительного устройства Д200А в4

Распределительное устройство Д200А в4 выполнено в форме компактного модуля, на передней плате которого расположены объединенные защитные и сигнализационные

элементы.

Распределительное устройство всегда занимает позицию на верху кабинета, к конструкции которого оно прикреплено винтами. Передняя плата закрыта защитной крышкой, чем исключается возможность доступа во внутреннюю часть.

Доступ к распределительному устройству возможен с передней и верхней сторон кабинета. Если кабинет поставлен не вдоль стены, возможен также доступ с задней стороны.

Вид стойки, относящейся к распределительному устройству *Д200А*, представлен на рисунке 3. Указанная стойка объединяет в одно целое элементы распределения. В случае распределительного устройства *Д200А* на стойку встраиваются:

- два гнезда для предохранителей, номинальным током в 250А, для высокоэффективных предохранителей в части зарядки батареи;
- в части, относящейся к подаче питания потребителям, можно встраивать не более восьми гнезд для предохранителей, номинальным током в 125А;
- один контактор номинальным током в 200А.
- электронный субблок защиты батареи от пониженного напряжения *ПЗБ2х в4*;
- шунт для измерения тока аккумуляторной батареи;
- шунт для измерения тока потребителей;
- сборные шины, проводка, изоляторы и т.д.

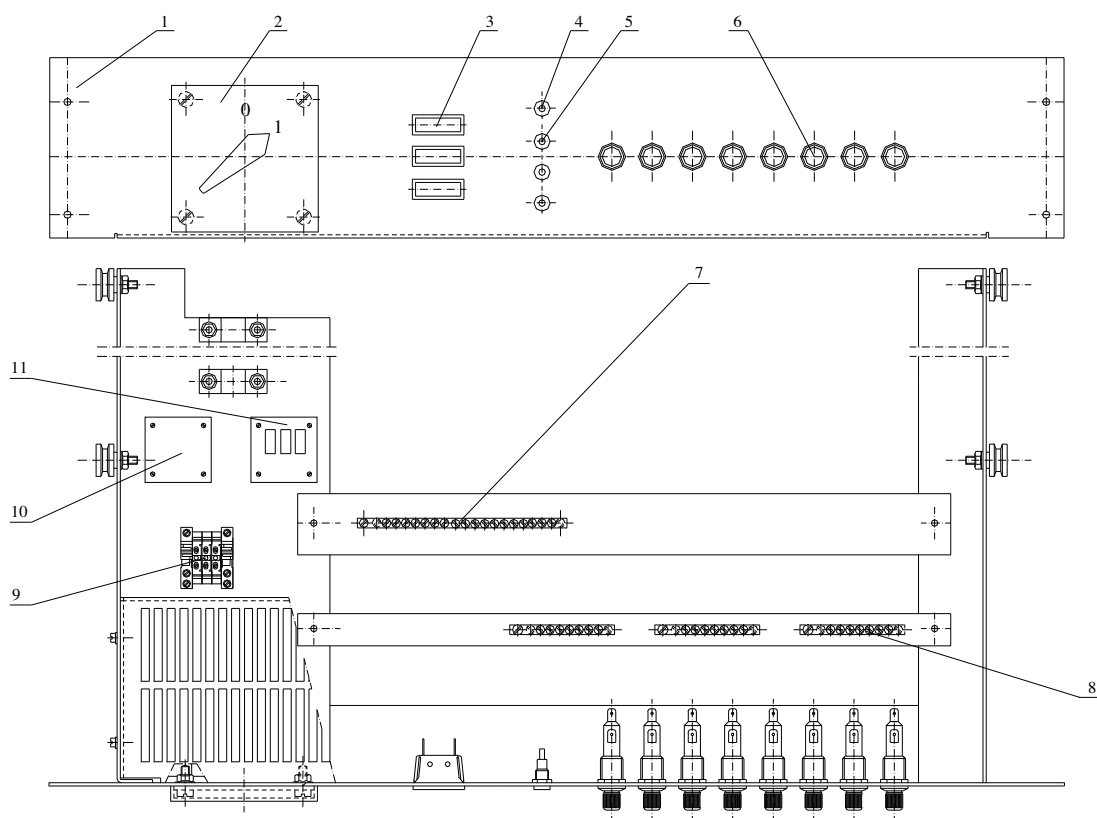
### 3.3 Сетевое поле МРП8А10 в4

#### 3.3.1 Назначение

Сетевое поле представляет собой часть системы *С3000* и обеспечивает энергетическую связь системы с электросетью, от которой система получает питание. Сетевое поле предназначается для монтажа в кабинетах типа С2 и С3, встраивается на заводе и в таком виде поставляется.

Помимо этого, сетевое поле включает в себя все элементы, необходимые для сигнализации наличия и измерения переменного напряжения.

Основная функция сетевого поля заключается в обеспечении подключения системы *С3000* в сеть переменного напряжения в 230Вэфф, и ее беспрепятственное функционирование. Подключение в сеть выполняется соединительными клеммами с помощью питающего кабеля.



1. Предња плоча мрежног поља; 2. Главни прекидач; 3. Контролна светиљка;  
4. Мерне буксне; 5. Осигурачи; 6. Сабирница нула; 7. Фазне сабирнице; 8. Фазне редне стезаљке; 9. Штампана плоча; 10. ММН; 11. Штампана плоча РСО

Рис. 4: Вид сетевог поља МРП8А10 в4

На переднюю плату сетевого поля встроено 8 плавких предохранителей, выполняющих роль входной защиты выпрямителя *I1400T48B в4* от перегрузки и короткого замыкания. Таким образом предотвращается отрицательное влияние сети на работу системы, которое может возникнуть в результате неправильностей в сети.

Сетевое поле обеспечивает значения входного напряжения в целях контроля над качеством питания, т.е. обнаружения неправильности в рамках питания. Измерение осуществляется через четыре измерительные буксы, расположенные на передней плате сетевого поля. Измерение производится в отношении 1:1 с помощью соответствующего измерительного прибора.

В течение работы сетевого поля осуществляется непрерывный контроль наличия входного напряжения по фазам через три лампы тлеющего разряда на передней плате.

На рисунке 4 представлен вид сетевого поля *МРП8А10 в4*.

### 3.3.2 Описание работы сетевого поля

Сетевое поле *МРП8А10 в4* поставляется с полной внутренней проводкой, годной для подключения к сетевому питанию. По подключении питающего кабеля сетевое поле готово к работе.

По включении основного переключателя (позиция 2) сетевое поле с принадлежащими ему выпрямителями оказывается под напряжением. Также, по включении основного переключателя загораются лампы тлеющего разряда (позиция 3), сигнализирующие о присутствии сетевого напряжения для каждой отдельной фазы.

Подача входного напряжения в сторону выпрямителей осуществляется через входные предохранители.

После включения сетевое поле нормально функционирует вплоть до возникновения неполадок в сети. Такие случаи подробно описываются в разделе 8.

Выключение сетевого поля выполняется с помощью основного переключателя.

### 3.3.3 Конструкция сетевого поля

Сетевое поле *МРП8А10* выполнено в виде единого компактного механического модуля, на передней плате которого размещены объединенные командные, защитные и сигнализационные элементы, в то время как на опоре расположены соединительные элементы для подключения к сети и выпрямителям. В состав сетевого поля входит также плата *ММН* для измерения напряжения всех трех фаз.

Доступ элементам сетевого поля возможен с передней стороны, а по необходимости с задней стороны. Открытие сетевого поля является несложной операцией.

При отвинчивании винтов на передней плате сетевого поля (см. 4 позиция 6) сетевое поле можно извлечь из конструкции кабинета (оно оснащено роликами), причем сетевое поле защищено от выпадения упором. По устранении упора сетевое поле можно полностью отсоединить от системы.

В качестве защиты от случайного соприкосновения частей под напряжением и от вмешательства посторонних объектов, которые могут вызвать повреждения, в верхней части сетевого поля поставлена защитная сеть.

## 3.4 Кабинет С2 в4

### 3.4.1 Назначение кабинета С2 в4

Кабинет *С2 в4* предназначен для размещения системы бесперебойного питания мощностью не менее 11 кВт. В кабинете предусмотрена возможность монтажа, как максимум, восемь выпрямителей *И1400Т48В в4*, распределения питания *Д200А в4*, сетевого поля *МРП8А10 в4* и измерительно-диагностической панели.

### 3.4.2 Описание кабинета С2 в4

Кабинет *С2 в4* является так называемым "кабинетом в пол роста". Такой кабинет предназначен для монтажа на полу помещения, с тем что заднюю панель можно прислонить к стене помещения.

*С2 в4* предназначен для малых и средних систем (поставляет не более 200А тока потребителям). В верхней части кабинета расположено распределение питания *Д200А*.

Под распределением питания имеются две стойки для размещения 8 модулей (выпрямителей или последовательных конверторов). Доступ к кабинету обеспечен с передней стороны и сверху. Размеры кабинета представлены на рисунке 5.

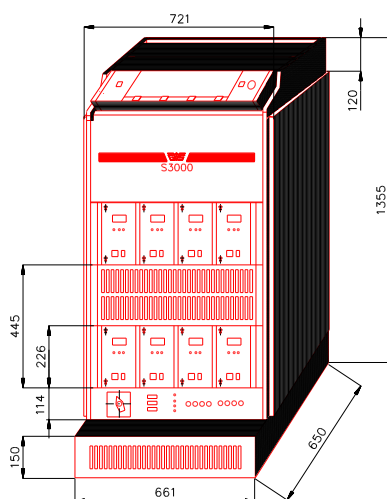
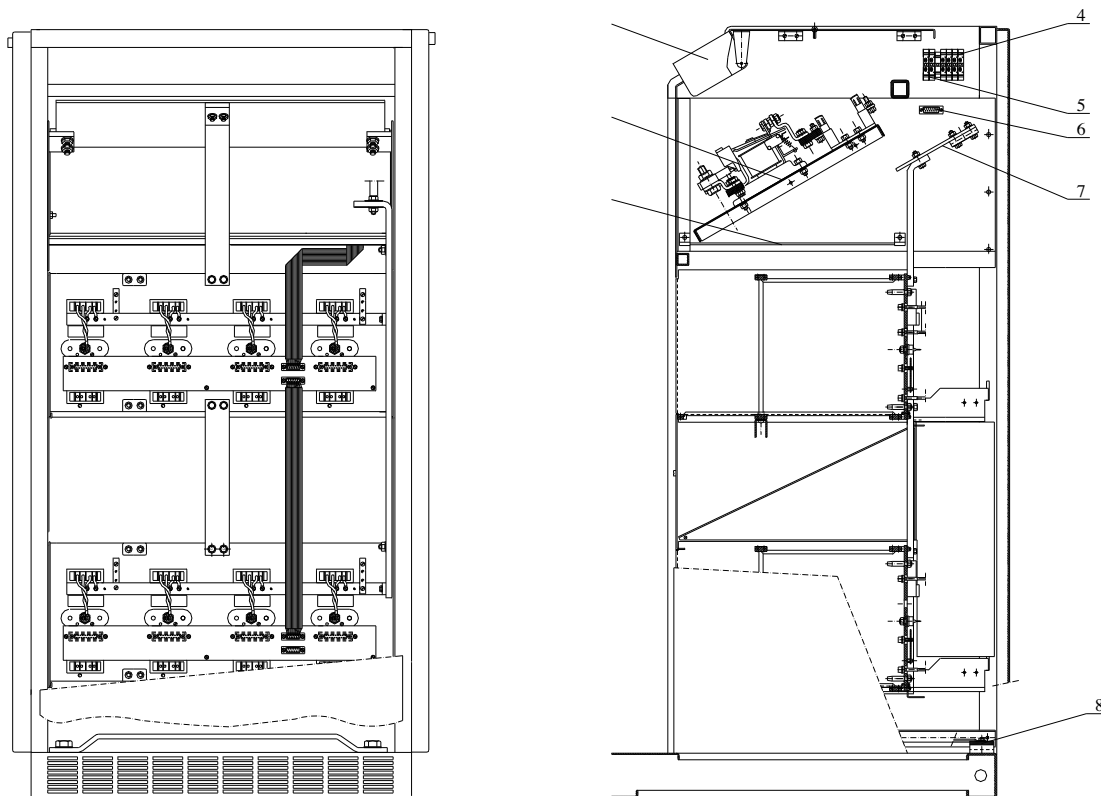


Рис. 5: Кабинет *С2 в4*

Вид кабинета *С2А в4* с задней стороны и сечение сбоку представлены на рисунке 6.



1. Дистрибуција Д200А в4; 2.МДП С36 в4; 3. Заштитна мрежица; 4. Редне стезаљке за температурну сонду; 5. Редне стезаљке за даљинску сигнализацију; 6. Конектор за екстерну комуникацију; 7. Сабирница В+; 8. Сабирница за уземљење

Рис. 6: Вид с задней стороны кабинета *С2 в4* и сечение сбоку

## 3.5 Плата защиты от пониженного напряжения ПЗБ2х в4

### 3.5.1 Назначение ПЗБ2х в4

Модуль *ПЗБ2х* предназначен для защиты батарей от чрезмерной разрядки. Защита осуществляется таким способом, что потребитель отсоединяется от батареи путем разъединения провода, посредством которого потребитель соединен с батареей через контактор, имеющий соответствующие характеристики. *ПЗБ2х* питается от батареи и в течение всего времени контролирует батарейное напряжение. Когда напряжение батареи достигнет верхнего порога, *ПЗБ2х* повторно активизирует контактор.

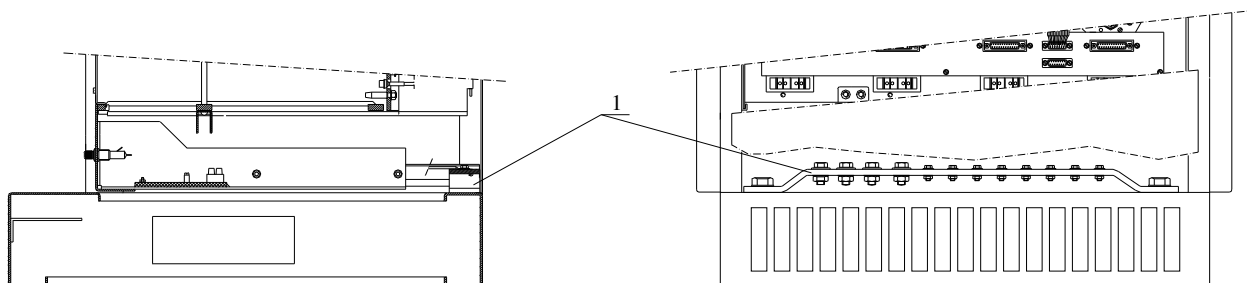


Рис. 7: Позиция шины заземления в кабинете С2А и сечение сбоку

### 3.5.2 Описание ПЗБ2х в4

Плата защиты от пониженного напряжения *ПЗБ2х* реализована в аналоговой технологии. С помощью компараторов детектируется пониженное напряжение батареи и генерируется сигнал предупреждения (аварийный сигнал). Пороги компаратора настраиваются на заводе, с помощью подстроечных потенциометров, а их значение зависит от типа батареи и числа ячеек в батарейном поле. Контроль контактора осуществляется посредством транзистора выходным током до 1А. *ПЗБ2х* имеет возможность контролировать работу двух контакторов независимо друг от друга. Плату подсоединяют к системе с помощью трех коннекторов. Принцип работы показан на рисунке 8.

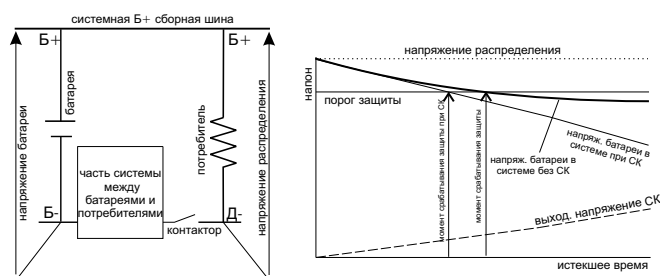


Рис. 8: Блок схема и график к описанию назначения ПЗБ2х в4

На рисунке видно, что контактор разъединяет токовую цепь от батареи до потребителя, причем потребитель отсоединяется от батареи и этим способом предотвращается ее дальнейшая разрядка. На графике показаны временные диаграммы напряжений в системе. Порогом защиты является то напряжение, при котором срабатывает защита (отсоединяет потребителя). В момент срабатывания защиты, кроме потребителей, от

батареи отсоединяются также все другие элементы системы, которые разряжают батареи, а их работа не является необходимой.

Когда напряжение батареи понизится ниже порога, который можно отрегулировать с помощью подстроечников на плате, компаратор выключит соответствующий FET. Выключение FET разъединяет токовую цепь через обмотку контактора и разъединяет провод распределения.

Вторая половина компаратора используется для сигнализации о пониженном напряжении батареи, срабатывающей короткое время до отсоединения потребителей. На плате также находится часть, сигнализирующая о включении контактора. Микровыключатели на контакторе соединены последовательно; таким способом они осуществляют “и” функцию. При выключении одного из выключателей разъединяется токовая цепь и таким способом сигнализируется о срабатывании защиты. Если какой-нибудь из контакторов не включен в систему, его микровыключатель переключается путем включения соответствующего DIP переключателя.

Плата оснащена несколькими сигнализациями и можно выбирать какую из них использовать, поскольку все они сигнализируют о подобных явлениях. В дальнейшем тексте дается список отдельных выходных штырьев и описание их функций.

К1-, К2- : С помощью этих штырьев выполняется управление обмоткой контактора. Когда на каком-нибудь штыре низкое напряжение (включен соответствующий FET), контактор включен. Употреблены FET с учетом 100В (для систем 110В необходимо ставить другие FET). Ток обмотки контактора для стандартных версий *ПЗБ9305 в4* не должен превышать 1А.

УК1+ : Когда УК1+ замкнут на корпус, значит все контакторы в системе включены. Это считается регулярным состоянием (если не так, значит в системе имеются отклонения).

ПНС : При замыкании этого сигнала на корпус сигнализируется о пониженном напряжении батареи до срабатывания защиты. Современные станции могут использовать этот сигнал для продления автономии станции, напр., путем дискриминации потребителей (выключением менее важных потребителей, когда энергия в батареях приблизится к минимуму), или просто для звуковой или другой сигнализации о том, что произойдет прекращение работы системы спустя некоторое короткое, заранее определенное время.

Плата имеет возможность выбора двух порогов включения защиты от пониженного напряжения путем подвода сигнала ИК снаружи, через коннектор J1. При замыкании этого сигнала на корпус снижается порог напряжения срабатывания защиты от пониженного напряжения на 0.16 В/эл. (вольт на элемент) по отношению к отрегулированному порогу. Таким способом дана возможность изменения порога срабатывания защиты от пониженного напряжения в системах с процессорным управлением в диапазоне от 1.65 В/эл. до 1.81 В/эл. В случае резкой разрядки батарей (это процессор устанавливает при измерении тока батареи и времени), путем замыкания уровня сигнала ИК на корпус, процессор может изменить порог срабатывания защиты от пониженного напряжения (установить на 1.65 В/эл.). В таком случае процессор имеет возможность в любой момент,



пока напряжение составляет от 1.65 В/эл. до 1.81В/эл., путем возвращения этого сигнала на высшее напряжение, выключить контактор. Таким способом обеспечивается наличие переменного порога срабатывания защиты от пониженного напряжения в системе *С3000 в4*, который можно выбрать с помощью клавиатуры МДМ.

### 3.5.3 Конструкция платы ПЗБ2х в4

Модуль *ПЗБ2х* - это печатная плата размерами 91.44 x 76.20 x 1.6 мм. Плату прикрепляют на предусмотренные места на распределительном устройстве с помощью четырех винтов М3 в углах платы. Расположение компонентов на плате *ПЗБ2х* показано на рисунке 12 в разделе 7.4.

## 3.6 Плата для измерения напряжения сети ММН в4

### 3.6.1 Назначение платы ММН в4

Модуль для измерения напряжения сети *ММН* служит для определения состояния напряжения сети на всех трех фазах. При измерении выполнено гальваническое разъединение сети и контрольной электроники. Производятся замеры эффективных значений напряжения всех трех фаз и результат передается на *МДП*, на котором через *LCD* изображаются измеренные величины. Точность измерения составляет 1%.

### 3.6.2 Конструкция платы ММН в4

Модуль *ММН* - это печатная плата размерами 91.44 x 76.20 x 1.6 мм. Плату прикрепляют на предусмотренные места на сетевом поле с помощью четырех винтов М3 в углах платы.

## 4 ТЕХНИЧЕСКИЕ ДАННЫЕ

### 4.1 Технические данные системы С2А в4

#### Входные данные:

Напряжение сети	220/230 Вэфф
Частота сети	47-63 Гц
Допустимое отклонение напряжения по фазе	-15% до +10%
Допустимое искажение по фазе	30%
Входной ток при полной нагрузке и номинальном входном напряжении	8 x 7А
Ударный ток	<(8 x 8А)
Фактор мощности ( $\cos \varphi$ )	> 0,98
Входной предохранитель к каждому выпрямителю	10А
Защита	от повыш. напряжения, от пониж. напряжения, предохранитель, защита от атмосферного разряда

#### Выходные данные системы при выходном напряжении 48В:

Номинальное напряжение В	48В
Напряжение поддержания регулируемое	49-59В
Напряжение подзарядки регулируемое	52-56В
Стабильность	свыше 1%
Номинальный ток	8 x 25А
Ограничение тока	8 x 26А
Выходная мощность	8 x 1400Вт
Время отклика	1мс
Амплитуда бросков напряжения	менее 2 Вп-п
Псофометрическое значение напряжения шума без батареи	менее 1мВэфф
Эффективное значение шума в диапазоне от 10Гц до 450кГц	менее 25мВ
Широкополосный шум	менее 10мВэфф/МГц
Защита на каждом выпрямителе	от превыш. напряжения, от пониж. напряжения от макс. тока, от короткого замыкания

**Общие данные:**

Процессорное управление	RS485 интерфейс
Рабочая частота модуля	50 кГц
Допустимая температура окружающей среды	0°С до + 40°С
Допустимая температура хранения	-10°С до + 70°С
Допустимая влажность	до 90%
Предохранители распределения	высокоэффективные плавкие
Предохранители батарейные	высокоэффективные плавкие
Температурная защита	69°С
Защита батарей от пониж. напряжения	регулируемая
Автоматическая подзарядка батарей	
Приборы показаний	цифровые 1%
Аварийные сигналы	звуковые, дистанционные
Монтаж модульный	
Габаритные размеры:	
высота	1357мм
ширина	661мм
глубина	620мм
масса	115кг
Среднее время между двумя отказами	40 лет
Обеспечены запасные части	на 20 лет
Гарантия	3 года
Сертификат	ЗЛПТТ

**4.2 Технические данные МДП С36 в4****4.2.1 За МДМ С36 в4**

Расход: при +5В максимальный расход составляет 500мА,  
на выходе  $\pm 5Вб$  : 40мА, при +5Вп : 20мА.

При 48В максимальный расход составляет 250мА.

Связь

Внешняя: RS485, 4800 Бд, дуплексная

Внутренняя: RS485, 4800 Бд, сдвоенный канал связи, расход максимум до 2А.

Подзарядка батарей

- NI батареи: определен предельный заряд, который зависит от температуры и напряжения зарядки или напряжения поддержания.
- EG батареи: старт подзарядки 200 мА/Ачас по отношению к общей емкости батарей; стоп подзарядки 20 мА/Ачас по отношению к общей емкости батарей.

- USER батареи: пользователь сам выбирает пороги, а также заданные напряжения и токи подзарядки.

Максимальное число контролируемых предохранителей распределения: до 8.

Максимальное число батарейных контролируемых предохранителей: 2.

Дистанционная сигнализация: контакты реле без напряжения, как максимум 24В, 1А, замкнуты в аварийном состоянии.

Частота регенерации дисплея: 8кГц.

Звуковая сигнализация: зуммером в 5В пост.т., 80дБ.

#### 4.2.2 Технические данные УМК0102

- Входное напряжение: 35 до 75В
- Входной ток: 120мА до 600мА
- Выходные напряжения: +10В, +5В,  $\pm 5В_6$ , +5Вп
- Выходной ток: при +10В до 3А, при +5В до 1А, при других напряжениях 150мА
- Рабочая частота: 50кГц.

#### 4.3 Технические данные Д200А в4

Выходные данные распределительного устройства *Д200А в4* при выходном напряжении в 48В:

Номинальное напряжение (Ввы)	48В пост.т.
Номинальный ток	200А
Выходные предохранители:	
распределения	8x125А - плавкие
батарей	2x250А - плавкие
Защита	предохранители, защита от пониженного напряжения батареи, контактор
Измерения	батарейный шунт 300А, 3мВ распределительный шунт 300А, 30мВ

**Общие данные:**

Допустимая температура окружающей среды	0°С до + 45°С
Допустимая температура хранения	-10°С до + 75°С
Допустимая влажность	до 90%
Обеспечены запасные части	на 20 лет
Гарантия	3 года
Монтаж	модульный

**4.4 Технические данные МРП8А10 в4****Входные данные сетевого поля МРП8А10 в4:**

Напряжение сети Ввх	220/230 В пер.т.
Частота сети	47-63 Гц
Допустимое отклонение напряжения по фазе	-15% до +10%
Входной ток при полной нагрузке и номинальном входном напряжении	3 x 20А
Главный переключатель	3 x 40А, (трехполюсный)

**Выходные данные сетевого поля МРП8А10 в4:**

Номинальное напряжение Ввы	220/230 В пер.т.
выходные предохранители: плавкие	10А
Защита	предохранитель

**Общие данные:**

Допустимая температура окружающей среды	0°С до + 45°С
Допустимая температура хранения	-10°С до + 75°С
Допустимая влажность	до 90%
Обеспечены запасные части	на 20 лет
Гарантия	3 года
Устройство имеет сертификат ЗЛПТТ	

**4.5 Технические данные ПЗБ2х в4**

- Входное напряжение: 48В или 60В номинально
- Допустимое отклонение: 24 до 80В
- Входной ток: 25мА
- Максимальный ток по обмотке контактора: 1А (по требованию - до 10А)

- Выходные предохранители: 3А
- Выбор одного из двух порогов срабатывания защиты от пониженного напряжения: 1.8 или 1.65 В/эл.
- Порог срабатывания защиты - регулируемый:
  - 42В до 46В для систем в 48В (порог 1.8 В/эл.)
  - 51В до 56В для систем в 60В (порог 1.8 В/эл.)
  - 38В до 42В для систем в 48В (порог 1.65 В/эл.)
  - 46В до 51В для систем в 60В (порог 1.65 В/эл.)
- Два порога срабатывания защиты
- Сигнализация о скором срабатывании защиты

## 5 МЕРЫ ПРЕДОСТОРОЖНОСТИ

Кроме общих мер предосторожности при работе с электроэнергетическим оборудованием, которые предписаны соответствующими законами, а также мер предосторожности, относящихся к устанавливаемым в систему *С3000-С1А* элементам, в том числе к сетевому полю *МРП4А10* и к распределительному устройству *Д100А*, и которые описаны в отдельных инструкциях, надо обязательно соблюдать следующее:

- не разрешается производить монтаж, испытания, ремонт и т.п. неуполномоченным и необученным лицам;
- при включенном устройстве, в его внутренней части, имеются опасные напряжения и аккумулированная энергия;
- корпус и другие металлические части сетевого поля соединены с защитным заземлением через соответствующий провод в питающем кабеле;
- при вторжениях на сетевом поле выключить сетевые автоматические предохранители и соответствующий переключатель в распределительном шкафу, через который получает питание система *С3000*;
- при работах на распределительном устройстве (замена предохранителей, замеры на шунтах и т.п.) обратить внимание, чтобы не вызвать короткое замыкание (при употреблении инструмента) на элементах под напряжением;
- сборные шины, контактор, шунты и т.д. - не изолированы, так как они находятся во внутренности распределительного устройства, поэтому необходимо обращать особое внимание при употреблении соответствующего инструмента и оборудования при вторжениях на распределительном устройстве;
- при замене предохранителей обратить внимание, чтобы предохранитель не упал на платы с электроникой;
- запрещаются вторжения в систему и модули в гарантийный период (кроме замены предохранителей); любое вмешательство повлечет за собой полное прекращение гарантии, а каждый последующий ремонт производится за счет покупателя.

## 6 МОНТАЖ

*В настоящем разделе описана процедура установки системы С1 и ее узлов, которые поставляются пользователю в разобранном виде. Здесь также приведены условия, которые должны быть выполнены для того, чтобы можно было смонтировать систему. Сетевое поле, выдвижные ящики с направляющими и распределительное устройство поставляются соединенными с шкафом и их установка производится в фирме ГВС.*

Фирма ГВС выполняет установку своих систем, за исключением случаев, когда покупатель требует иначе. В случае, если покупатель самостоятельно производит монтаж, ГВС обязывается поставить испытанную и настроенную систему.

### 6.1 Условия монтажа системы

Для возможности установки системы С3000 должны быть выполнены следующие условия:

- ***Условия в помещении размещения системы***

Систему С3000 можно монтировать в помещения для выпрямителей, в помещения для телефонных станций, в рабочие помещения и т.п. В отношении кондиционирования воздуха не требуются специальные условия. Помещение для размещения системы должно быть хорошо освещенным и сухим, согласно соответствующим правилам.

- ***Сетевое питание***

Необходимо вблизи от системы установить распределительный щит для питания от сети, с одним главным выключателем и с соответствующим числом предохранителей, в соответствии с конфигурацией системы. Число предохранителей на распределительном щите определяется проектом питания, причем для каждого шкафа с выпрямителями обеспечиваются три предохранителя. Сечение питающего кабеля от ГРЩ до РЩ сетевого питания определяется для каждой конкретной системы проектом питания.

- ***Батарейное питание***

Для батарейного питания системы необходимо обеспечить питающие кабели для каждой отдельной аккумуляторной батареи. Сечение этих кабелей зависит от их длины, а также от тока, который подают аккумуляторные батареи. Батарейные кабели определяются на основании результатов соответствующих расчетов. ГВС прокладывает батарейные кабели до соответствующих пунктов соединения (предохранителей, клемм или самих батарей), как максимум, длиной до 5м, если в контракте не оговорено иначе.



- **Формирование аккумуляторных батарей**

Аккумуляторные батареи должны быть сформированы согласно соответствующим инструкциям производителей или правилам инвестора. ГВС не берет на себя формирование аккумуляторных батарей при монтаже системы *С3000*, в качестве составной части этого монтажа.

ГВС может произвести формирование аккумуляторных батарей, если это особо оговорено в контракте. В таком случае, формирование аккумуляторных батарей выполняется согласно соответствующим правилам ГВС.

## 6.2 Монтаж МДП С36 - С2

Если измерительно-диагностическая панель не смонтирована на систему *С2*, необходимо ее смонтировать. Процедура максимально упрощена и практически сводится к установке *МДП* на шкаф и к соединению при этом соответствующих коннекторов распределительного устройства. Необходимо соединить проводку с *МДП С36 - С2* посредством двух 64-штырьковых коннекторов J1 и J2, учитывая обозначения на коннекторах, во избежание их замены. Коннекторы J1 и J2 разделены на 4 сегмента каждый (J1-1 до J1-4 и J2-1 до J2-4), которые включаются в однозначно обозначенные места.

## 6.3 Подключение питания от сети

Сетевое поле поставляется соединенным с шкафом. Согласно этому, монтаж в целом производится в ГВС. Монтаж сетевого поля на месте установки состоит в соединении с соответствующим питающим кабелем вне системы (питание от сети).

Подключение провода производится в состоянии без напряжения, закрепляя его с помощью винтов к клеммной панели. После подключения к сетевому полю питающий кабель фиксируется к конструкции сетевого поля с помощью двух обойм.

Процедура монтажа следующая:

- проверить выключен ли главный выключатель вывода, через который будет подключено сетевое поле (в положении "0"); вывод находится в распределительном шкафу пользователя;
- проверить находится ли главный выключатель сетевого поля в положении "0", если нет, то переключить его в положение "0";
- отвинтить четыре винта на передней панели сетевого поля;
- сетевое поле извлечь из шкафа, потягивая к себе, до упора;
- отвинтить крепление питающего кабеля;

- концы фазовых проводников питающего кабеля втянуть в клеммный зажим (см. рисунок 4 позиция 9) и закрепить, привинчивая винт;
- конец нулевого проводника питающего кабеля втянуть в сборную шину “ноль” (см. рисунок 4, позиция 7) и закрепить, привинчивая винт;
- конец защитного проводника питающего кабеля втянуть в сборную шину “заземление” (см рисунок 7, позиция 1) и закрепить, привинчивая винт;
- закрепить питающий кабель с помощью крепления;
- сетевое поле внимательно толкнуть в полку и закрепить винтами на передней панели сетевого поля;
- подсоединить питающий кабель к выводу в шкафу, от которого осуществляется питание.

Таким способом заканчивается монтаж.

После окончания монтажа сетевое поле запускается в работу путем включения главного выключателя на передней панели (см. раздел 7).

**Примечание:** *Питающий кабель должен быть пятижильным типа РРОО-У, сечением в соответствии с условиями установки системы (расстояние от главного шкафа и пр.).*

## 6.4 Подключение постоянного тока и потребителей

Распределительное устройство поставляется прочно соединенным с шкафом, поэтому монтаж на площадке состоит в подключении кабелей.

Монтаж на площадке выполняется следующим способом:

- отвинтить винты на защитной маске устройства (крышка с эмблемой ГВС) и удалить маску; таким способом обеспечивается доступ во внутренность устройства;
- подсоединить батарейные кабели (минус полюс) к батарейным предохранителям (см. рисунок 3, позиция 3) и закрепить их, привинчивая винты;
- подсоединить батарейные кабели потребителя (плюс полюс) к В+ шине шкафа;
- подсоединить кабели потребителя (минус полюс) к распределительным предохранителям (рисунок 3, позиция 2) и закрепить их, привинчивая винты;
- подсоединить распределительные кабели (плюс полюс) к В+ шине шкафа;
- установить плавкие вставки предохранителей с помощью изоляционной рукоятки;

- установить защитную маску и прикрепить ее к шкафу привинчивая винты.

После этого распределительное устройство готово к работе.

***Примечание:** Подключение кабелей выполнить в состоянии без напряжения, либо выключая главный переключатель шкафа, либо вынимая вставку соответствующего предохранителя. Если подключение выполняется только путем извлечения плавкой вставки, без выключения главного переключателя, учитывать, что отдельные элементы находятся под напряжением и строго соблюдать меры предосторожности, указанные в разделе 5.*

## 6.5 Установка и соединение выпрямителей

Выпрямители монтируются следующим способом:

- проверить находится ли переключатель для включения выпрямителя в положении “0” (вниз); если не находится, поставить его в положение “0”;
- выпрямитель *I1400T48B* в4 установить в направляющие ящики и несильно толкать до конечного положения (можно ощутить момент соединения коннекторов с задней панелью);
- включить выпрямитель, устанавливая переключатель для включения выпрямителя в положение “1” (вверх).

### 6.5.1 Размещение модулей внутри шкафа C2

Если не монтируется полная конфигурация и если необходимо оставить пустое место во выдвижном ящике, рекомендуется оставить место в середине; если надо оставить два пустых места, пусть это будут второе и четвертое места слева.

## 7 ИНСТРУКЦИЯ ПО УПРАВЛЕНИЮ

В настоящем разделе описывается управление системой С2А и его блоками в объеме, предусмотренном для пользователя. Также описывается реакция системы в отдельных случаях.

### 7.1 Управление системой С2А в4

Система С2А полностью автоматизирована, сама контролирует свою работу и сигнализирует обнаружение (с помощью визуальных, акустических и удаленных аварийных сигналов) ошибок в системе. По желанию пользователя, через МДП, можно получать информацию об отдельных параметрах системы в течение работы. Кроме этого, пользователь может сам выбирать отдельные параметры системы и таким образом определять его работу.

#### 7.1.1 Управление в регулярном режиме работы

В регулярном режиме работы, система подает питание потребителям, в то время как батареи в режиме обслуживания (заряжаются). Присутствует сетевое питание. Все выпрямители в системе являются исправными с тем что некоторые в активном, а остальные в stand-by состоянии в зависимости от нагрузки системы. Напряжение на потребителях зависит от типа батарей и температуры среды (батарей), а значения должны быть в нижеуказанных пределах.

Тип батареи	Режим	Температура	Кол-во ячеек	Диапазон напряжения батареи	
HI	поддерживание	0°C - 35°C	24	56.4В	53В
EG	зарядка	0°C - 35°C	24	58.8В	55.2В
EG	поддерживание	0°C - 35°C	24	56.4В	52В
USER	зарядка	0°C - 35°C	24	49.2В	55.2В
USER	поддерживание	0°C - 35°C	24	52.8В	57.6В

Общий объем тока в системе (в сторону потребителей и батарей) равномерно распределен по активным выпрямителям, с тем что разница между отдельными токами выпрямителя не превышает  $\pm 0.2A$ .

В случае снижения общей нагрузки системы отдельные активные выпрямители выключаются в течение десяти минут, в то время как оставшиеся выпрямители распределяют ток в соответствии с вышеуказанным принципом.

В случае увеличения общей нагрузки системы отдельные stand-by выпрямители выключаются (в течение десяти минут) и распределяют ток в соответствии с вышеуказанным принципом.

Если в течение работы система обнаружит уменьшение емкости батареи или сильный (20% емкости) ток обслуживания батарей, система входит в режим зарядки батарей. Настоящий режим зарядки батарей длится до полной зарядки батарей, с учетом количества часов, заданного в меню пользователя.

В регулярном режиме работы пользователь через *МДП* получает информацию о различных параметрах системы (о токе внутри батарей и токе распределения, напряжении, температуре, сетевом напряжении, параметрах батарейного поля и т.д.) и описание аварийных сигналов, которые срабатывают в системе.

В течение эксплуатации в системе срабатывают различные аварийные сигналы, которые более подробно описываются в рамках LCD (см. описание *МДП*). Система регистрирует аварийные сигналы визуальным способом (с помощью светодиодов и LCD), акустически (зуммер в *МДП*) и дистанционным способом - замыканием контактов реле, соединенных в систему аварийных сигналов в соответствии с потребностями пользователей. Отключение акустического аварийного сигнала разрешается только в процессе устранения причин возникновения аварийного сигнала.

По активировании аварийного сигнала пользователь проводит процедуру устранения причин. После этого система продолжает регулярно работать.

### 7.1.2 Ручная настройка системных параметров

В зависимости от присвоенного приоритета пользователь имеет возможность задать следующие системные параметры: освещение дисплея, корректирование точности отражения измерительных величин напряжения тока и температуры, затем настройку емкости батарей, количество батарейных ячеек, верхний и нижний пороги для входа батарей в режим подзарядки, допустимое время зарядки батарей, минимальное напряжение батарей, а также способ контроля настоящего напряжения, тип батарей, напряжение поддержания и подзарядки в случае пользовательского типа батарей, предельный ток при зарядке батарей. Пользователь может записать настоящие параметры, либо вернуть заводские параметры.

Пользователь также может перевести систему в режим форсированной подзарядки батарей, если созданы соответствующие условия, а также вернуть ее в режим поддержания, затем выбрать один из предлагаемых языков (английский, сербский или русский) или настроить системное время и дату.

- Освещение дисплея настраивается в меню *МДП*, где выбирается один вариант освещения LED дисплея с 1 по 15.
- Корректирование точности отражения измеряемых величин. Пользователь может произвести корректирование нуля отражения всех 5 измерительных величин в целях точности отражения. Все корректировки производятся в меню *МДП*. Неправильное измерение напряжения или тока неквалифицированными лицами может привести к неправильной работе системы.

- Настройка емкости батарей производится в диапазоне с 45Ачас по 9995Ачас. Для полного батарейного поля необходимо собрать емкости всех батарей, которые объединены в параллель. Следует учитывать, что от выбранной емкости напрямую зависит предельный ток и пороги входа в режим пополнения батарей.
- Настройка количества батарейных ячеек выполняется в исключительных случаях, если система должна работать с более высоким или низким напряжением, напр. в 60В. В таком случае необходимо обеспечить соответствующие выпрямители для предусмотренного напряжения распределения.
- Настройка верхнего и нижнего порогов для входа батарей в режим подзарядки. Нижний порог настраивается в диапазоне 1-199Ачас, в то время как верхний в диапазоне 10-1999Ачас. В случае, если меняется емкость батарей, настоящие пороги настраиваются автоматически, а именно на 1/50 либо 1/5 емкости батарей.
- Допустимое время зарядки батарей. Это допустимое время зарядки батарей при условии, если не выполнен критерий выхода из настоящего режима работы в соответствии с критерием, относящимся к току. Минимум составляет 10 минут, в то время как максимальное значение составляет 100 часов.
- Минимальное напряжение батарей. Пользователь выбирает между автоматической настройкой в меню контролей ПНБ и настройкой вручную. Фиксированное минимальное напряжение батарей определяется количеством ячеек и получается, если количество батарейных ячеек умножить на 1.80. Надо подчеркнуть, что *МДП* только блокирует *ПЗБ*, которая реагирует уже при 1.83В/эл. Таким образом, в случае повреждения *МДП* первичную защиту батарей обеспечивает *ПЗБ* плата. Ручной выбор минимального напряжения батарей можно выполнить в диапазоне 15В-110В, чем поддерживается возможность работы в разных системах. Пользователь должен сам подсчитать напряжение в элементе. Автоматическая настройка минимального напряжения батарей выполнена так, чтобы *МДП* контролировал скорость разрядки батарей и определял минимальное напряжение согласно таблице. В случае более 20 часов зарядки минимальное напряжение батарей составляет 1.80 В/эл.

до 1ч.	2ч.	3ч.	4ч.	5ч.	6ч.	7ч.	8ч.	9ч.	10ч.
1.65	1.66	1.67	1.68	1.68	1.69	1.70	1.71	1.71	1.72
11ч.	12ч.	13ч.	14ч.	15ч.	16ч.	17ч.	18ч.	19ч.	20ч.
1.73	1.74	1.75	1.75	1.76	1.77	1.77	1.78	1.79	1.79

Таблица 1: Зависимость минимального напряжения разрядки в элементе в функции времени разрядки

- Тип батареи, которую выбирает пользователь, может быть HI, EG или USER, или другие батареи, которые выбирает пользователь. Выбор типа батареи более подробно описывается в параграфе о зарядке батарей.
- Напряжение поддержания и напряжение подзарядки батарей определяются исключительно для USER батарей и их можно задавать в диапазоне 2.20-2.40В/эл. для напряжения обслуживания и 2.05-2.30В/эл. для напряжения дополнительной зарядки батарей. Надо упомянуть, что настоящие виды напряжения определяются для температуры 20°C и их значение зависит от температуры, в то время как пользователь их задает с учетом температуры в 20°C.
- Предельный ток задается также только для USER батарей и его можно задавать в диапазоне 0.05-0.50 от емкости батарей.

### 7.1.3 Подзарядка батарей

*МДП* управляет подзарядкой батарей на основе текущих оптимальных значений тока и напряжения батарей, соответствующей емкости и температуры помещения.

- **Подзарядка герметичных батарей типа HI**

В течение нормальной работы, при наличии сетевого напряжения, в батарее поступает слабый ток. В случае возникновения ошибки в системе (напр. по исчезновении сетевого напряжения), в батареях резко снижается ток, меняется направление тока и система начинает получать питание от батарей (ток разрядки варьирует пропорционально потреблению). Если настоящее состояние продлится дольше предусмотренной автономной работы батарей, это приведет к возникновению пониженного напряжения.

По возвращении сетевого напряжения ток “хлынет” в батарею. *МДП* входит в режим зарядки батарей, поддерживая предельный ток  $I_0 = 0,3C_{10}$ . Емкость  $C_{10}$  представляет емкость батарей, которая обеспечивает автономную работу в течение десяти часов. *МДП* подает команду выпрямителям начать подзарядку (выпрямители теперь играют роль источники тока  $I_0$ , до того как напряжение батарей достигнет значения  $U_0$  - напряжения зарядки, который определяется напряжением по одному элементу в функции рабочей температуры.

°С	0	1	2	3	4	5	6	7	8	9	10	11
В/эл.	2.350	2.345	2.340	2.335	2.330	2.325	2.320	2.315	2.310	2.305	2.300	2,297
°С	12	13	14	15	16	17	18	19	20	21	22	23
В/эл.	2.294	2.291	2.288	2.285	2.282	2.279	2.276	2.273	2.270	2.266	2.262	2.258

°C	24	25	26	27	28	29	30	31	32	33	34	35
В/эл.	2.254	2.250	2.246	2.242	2.238	2.234	2.230	2.226	2.222	2.218	2.214	2.210

Таблица 2: Зависимость напряжения зарядки на элемент в функции температуры (НИ батареи)

Когда напряжение батарей достигнет значения  $U_0$  (напряжение зарядки), ток начнет медленно снижаться и задержится на значении, которое соответствует режиму поддержания. В случае НИ батарей напряжение поддержания равняется напряжению зарядки.

На рисунке 9 представлен процесс зарядки НИ батарей. Верхний график представляет напряжение батарей, в то время как нижний - ток батарей.

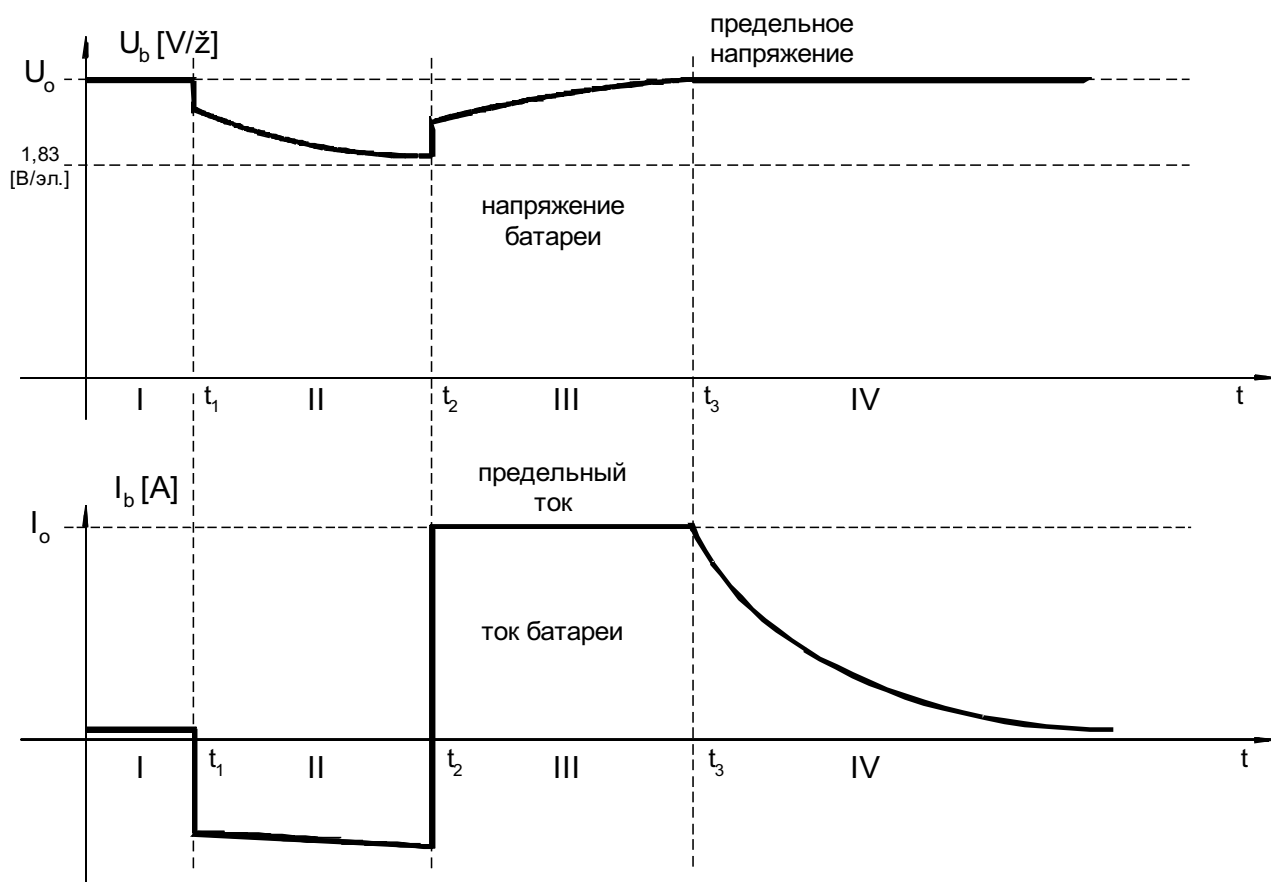


Рис. 9: Зарядка батарей типа НИ

$t_1$  = момент исчезновения сетевого напряжения;



$t_2$  = момент возврата сетевого напряжения;

$t_3$  = момент максимальной мощности выпрямителей.

До момента  $t_1$  система находится в режиме регулярной работы.

$t_1 - t_2$ : система получает питание от батарей; ток в батареях варьирует пропорционально потреблению; напряжение батарей начинает снижаться и, если такое состояние длится долго, это приведет к пониженному напряжению батареи; в таком случае система остановится до возвращения сетевого напряжения;

$t_2 - t_3$ : возвращение сетевого питания, выпрямители включаются и ток поступает в батарею; в этот момент он достигает предельного значения  $I_0$  и МДП поддерживает этот ток постоянным, а выпрямители ведут себя как источники тока до того как напряжение батарей не достигнет значение  $U_0$ , обусловленное количеством ячеек и температурой помещения с батареями;

$t_3$ : батареи дальше заряжаются, причем напряжение на них приблизительно постоянное и равняется  $U_0$ , в то время как ток медленно понижается; в случае герметичных батарей типа НН настоящее напряжение является в одно и то же время напряжением поддержания, так что ток батарей приспособливается напряжению зарядки, или поддержания, в дальнейшей работе.

### • Подзарядка батарей типа EG

Подзарядка батарей EG типа различается от подзарядки батарей НН типа. В случае EG батарей напряжение зарядки различается от напряжения поддержания, так что поведение системы в режиме зарядки отличается от режима поддержания.

Предельный ток в режиме подзарядки обуславливается  $I_0 = 0,3C_{10}$ . Выпрямители будут вести себя как источники тока  $I_0$ , до того как напряжение батарей не достигнет значения  $U_0$  - напряжение зарядки определяется напряжением в элементе в функции температуры помещения с батареями. Зависимость напряжения зарядки в элементе от температуры дается в таблице 3.

°C	0	1	2	3	4	5	6	7	8	9	10	11
В/эл.	2.450	2.445	2.440	2.435	2.430	2.425	2.420	2.415	2.410	2.405	2.400	2,395
°C	12	13	14	15	16	17	18	19	20	21	22	23
В/эл.	2.390	2.385	2.380	2.375	2.370	2.365	2.360	2.355	2.350	2.347	2.344	2.341
°C	24	25	26	27	28	29	30	31	32	33	34	35
В/эл.	2.338	2.335	2.332	2.329	2.326	2.323	2.320	2.316	2.312	2.308	2,304	2,300

Таблица 3: Зависимость напряжения зарядки в элементе в функции температуры батарей (EG батареи)

Когда напряжение батареи достигнет значения напряжения зарядки  $U_0$ , ток начнет медленно понижаться и когда значение тока достигнет нижний порог в 20 мА/Ачас полной емкости, МДП подаст команду начать режим поддерживания. Напряжение поддерживания  $U_c$  также зависит от температуры помещения, в котором расположены батареи. Зависимость напряжения поддерживания по одной элементе от температуры дается в таблице 4.

°С	0	1	2	3	4	5	6	7	8	9	10	11
В/эл.	2.350	2.343	2.336	2.329	2.322	2.315	2.308	2.301	2.294	2.287	2.280	2,275
°С	12	13	14	15	16	17	18	19	20	21	22	23
В/эл.	2.270	2.265	2.260	2.255	2.250	2.245	2.240	2.235	2.230	2.227	2.224	2.221
°С	24	25	26	27	28	29	30	31	32	33	34	35
В/эл.	2.218	2.215	2.212	2.209	2.206	2.203	2.200	2.194	2.188	2.182	2.176	2.170

Таблица 4: Зависимость напряжения поддерживания  $U_c$  на элемент в функции температуры (EG батареи)

Значения порогов зарядки в первую очередь зависят от емкости батарей, поэтому их значения обычно даются в относительных суммах мА/Ачас.

На рисунке 10 представлен процесс зарядки батареи EG типа.

$t_1$  = момент исчезновения сетевого напряжения;

$t_2$  = момент возврата сетевого напряжения;

$t_3$  = момент максимальной мощности выпрямителей;

До момента  $t_1$  система находится в регулярном режиме работы.

$t_1 - t_2$ : система получает питание от батарей; ток батарей варьирует пропорционально потреблению; напряжение батарей постепенно понижается;

$t_2 - t_3$ : возврат сетевого питания, выпрямители включаются и ток поступает в батарею; в этот момент ток доходит до предельного тока  $I_0$  и МДП поддерживает ток постоянным, в то время как выпрямители ведут себя как источники тока до того как напряжение батарей достигнет значение  $U_0$ ;

$t_3 - t_4$ : происходит подзарядка батарей, при чем напряжение в батареях приблизительно постоянное и равняется  $U_0$ , в то время как ток медленно понижается; в случае герметичных батарей типа EG определен порог тока  $I_c$ , ниже которого батареи переходят в режим поддерживания с напряжением поддерживания  $U_c$ .

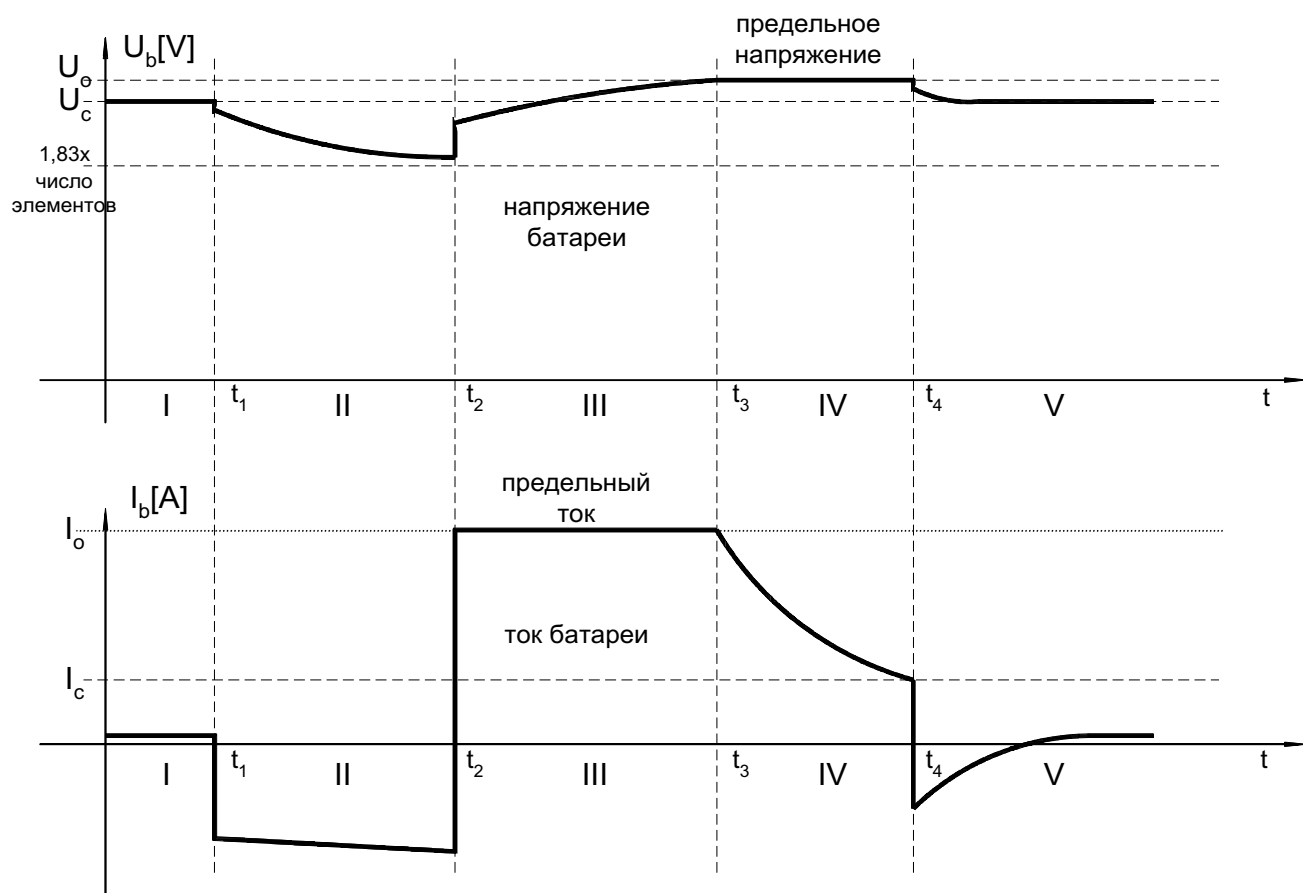


Рис. 10: Подзарядка батареи типа EG

- **Подзарядка батарей, определенная пользователем USER**

Подзарядка USER батарей различается от подзарядки HI или EG батарей тем, что пользователь сам устанавливает величины, такие как: напряжение зарядки, напряжение поддержания и ограничение тока. Подзарядка осуществляется подобно EG батареям только с различными установленными параметрами, которые зависят от температуры. Если выбрать параметры, которые соответствуют EG батареям, система будет вести себя так, как будто в системе находятся именно эти батареи, а также, если выбрать параметры как в случае HI батарей, система будет вести себя так, как будто речь идет об этих батареях. Также, соответствующие графики к указанным типам батарей будут действительны.

#### 7.1.4 Управление по исчезновении сетевого питания

В случае отказа одной или двух фаз (если система подключена к трехфазовой сети), выпрямители на исправных фазах активируются и принимают нагрузку согласно вышеуказанному распределению. Сетевой аварийный сигнал генерируется.

В случае отказа сетевого питания выпрямители прекращают работать, в то время как потребители получают питание от батарей (если имеются в системе). По возврате сетевого питания, **все** выпрямители в системе включаются по очереди, достигают напряжения батареи, принимают на себя питание потребителей и система входит в режим зарядки батарей. Через 15 минут система распределяет ток по выпрямителям и начинает выключать ненагруженные выпрямители.

В случае, если во время исчезновения сетевого питания произошла разрядка батарей и сработала защита от пониженного напряжения (отрегулированная на 43,2В), все субблоки питания выключатся. По возврате сетевого питания (если напряжение батарей выше 41В) выпрямители последовательно будут включаться и начать зарядку батарей. Защита от пониженного напряжения активируется и потребители будут отключены. Это состояние, в зависимости от количества выпрямителей и емкости батарей, продолжается до того, как напряжение на батареях не достигнет 48В, когда отключается защита от пониженного напряжения. Потребители подключаются к питанию, а МДП активируется и входит в процедуру реинициализации системы, которая длится около 3 минут и в течение которой МДП не принимает запросы со стороны пользовательского интерфейса. Через 20 минут система входит в стационарный режим работы, с распределением тока, в то время как напряжение батарей (и распределительного устройства) медленно повышается по мере зарядки батарей.

Если в течение исчезновения сетевого питания, напряжение на батареях понижается ниже 40В, а в блоке питания не существует самозапускающийся выпрямитель, система не сможет произвести самозапуск. В таком случае сначала надо зарядить батареи напряжением в 41В.

### 7.1.5 Управление по возникновении аварийного сигнала

По возникновении неправильностей в работе системы или обнаружении отказа ответственных частей система автоматически генерирует аварийный сигнал.

Пользователь получает информацию о возникновении аварийного сигнала аудио и визуальным путем, а также дистанционно (см. 3.1.2, Описание МДП С36, Функции обнаружения и оповещения). Причина возникновения аварийного сигнала отображается на LCD и семисегментном дисплее. В следующей таблице представлена индикация отдельных аварийных сигналов.

ПРИЧИНА АКТИВ.АВАРИЙНОГО СИГНАЛА		ОТОБРАЖЕНИЕ АВАРИЙНЫХ СИГНАЛОВ			
		LCD	LED	ЗУММЕР	ДИСТ.АВАР. СИГНАЛ
ПБ	- защита от пониженного напряжения	+	+	+	+
НД	- напряжение распределения, вне диапазона	+	+	+	+
НИ	- неисправный выпрямитель	+	+	+	+
АМ	- сетевой аварийный сигнал	+	+	+	+
БО	- батарейный предохранитель	+	+	+	+
ДО	- предохранитель распределения	+	+	+	+
ТЕМ	- повышенная температура	+	+	-	-
ИСЗВ	- отключен звуковой аварийный сигнал	+	+	-	-
УК	- включен контактор	+	-	-	-
РР	- режим работы	+	-	-	-

По приеме информации о наличии аварийного сигнала пользователь работает над устранением причин аварийного сигнала или предпринимает действия, которые предусмотрены на случай возникновения определенного вида аварийного сигнала. В течение процесса устранения причин разрешается выключить звуковой аварийный сигнал, но после устранения его надо **обязательно включить**.

Причины генерирования аварийных сигналов и способы устранения даются в следующей таблице:

ПБ	Защита от пониженного напряжения или минимальное напряжение батареи: аварийный сигнал возникает когда напряжение на батареях снижается ниже допустимого уровня (1.83В/эл.) и сигнализирует о возможном отключении потребителя от батарей (при 1.80В/эл., чтобы предотвратить возможное повреждение батарей). Чаще всего причиной является исчезновение сетевого питания. В зависимости от действий, предусмотренных соответствующей инструкцией для конкретного объекта, пользователь активирует агрегат, резервное питание или разрешает “сбой” системы до возврата сетевого питания. Если предполагаем, что аварийный сигнал сработал вследствие неисправной работы системы, необходимо вернуть <i>МДП</i> и <i>УМК</i> в исходное положение и после этого обратиться надлежащей службе по техобслуживанию.
НД	Напряжение распределения вне диапазона: аварийный сигнал возникает если напряжение распределения превышает диапазон 50В-72В, в соответствии с югославскими ПТТ правилами.
НИ	Неисправен выпрямитель: аварийный сигнал активируется в случае отказа выпрямителя, на что указывает светодиод на выпрямителе, а также ток выпрямителя. Необходимо заменить неисправный выпрямитель. Также, настоящий сигнал может активироваться вследствие несоответствующего сетевого напряжения (менее 187В или более 253В), в случае чего отдельные выпрямители или все выпрямители выходят из строя.
АМ	Сетевой аварийный сигнал: активируется в случае исчезновения одной или нескольких фаз сетевого питания (индикация, лампы тлеющего разряда в сетевом поле) или вследствие отказа сетевого автоматического предохранителя. Если фаза отсутствует, проверить распределительный шкаф (от которого система получает сетевое питание); если нет никакой неполадки внутри шкафа, подождать возврат сетевого питания. В случае перегорания сетевого предохранителя в системе, надо проверить на исправность выпрямитель прежде, чем заменить предохранитель.
БО	Батарейный предохранитель: на LCD, а также с помощью измерения напряжения, проверить какой предохранитель перегорел и заменить его.
ДО	Предохранитель распределения: на LCD, а также с помощью измерения напряжения, проверить какой предохранитель перегорел и заменить его.

ТЕМ	Повышенная температура: аварийный сигнал активируется, когда температура рабочей среды (батарей) вне диапазона 0°C - 35°C. Пользователь должен обеспечить подходящую рабочую температуру, используя кондиционер. Если температурный щуп отсоединен или прерван, генерируется аварийный сигнал, в то время как дисплей показывает 20°C. В случае короткого замыкания на температурном щупе генерируется аварийный сигнал, в то время как дисплей показывает 19.9°C. Необходимо, чтобы пользователь проверил и заменил температурный щуп, принадлежащий ему кабель и порт.
ИСЗВ	Выключен звуковой аварийный сигнал: аварийный сигнал активируется, когда пользователь выключает переключатель звукового аварийного сигнала.
УК	Включен контактор: информация о том, что защита от пониженного напряжения не активирована.
РР	Режим работы: информация о том, что система находится в режиме зарядки (поддерживания) батарей.

Если на *МДП С36* индикаторы (LCD, LED, светодиоды) не работают, вернуть *МДП* и *УМК* в исходное состояние.

#### Индикация на выпрямителях

Каждый выпрямитель на передней стороне включает в себя три семисегментных дисплея для отображения тока выпрямителя и один светодиод для индикации состояния выпрямителя. Дисплей отображает:

Не горит	Выпрямитель выключен, выключен вручную или нет сетевого питания.
0А - 0.3А	В случае несоответствующего питания коммуникационной электроники выпрямителей УМК. Пользователь должен заменить выпрямитель, вернуть УМК в исходное состояние, проверить контакт проводов с задней панелью на задней стороне стойки.
0.5А - 2А	Выпрямитель работает, отображение исходящего тока выпрямителя.
25А - 27А	Выпрямитель достиг уровень предельного тока. Отыскать причину перегрузки системы и устранить ее.
>27А	Ошибка в измерении на дисплее. Заменить предохранитель.

Описание индикации на светодиоде:

LED	ИНДИКАЦИЯ
Выключен	Исправная работа. Выпрямитель на А магистрали находится под контролем <i>МДП</i> .
Горит	Выпрямитель выключен из-за перегрева.
Горит 3с, пауза 3с	Контролируемое выключение выпрямителя из-за небольшой нагрузки системы.
Мигает 1 раз	Сетевой аварийный сигнал. Выпрямитель включается 60с по возврате сети.
Мигает 2 раза	Запуск выпрямителя (по возврате в исходное состояние), без контроля <i>МДП</i>
Мигает 3 раза	Выпрямитель не имеет коммуникации с <i>МДП</i> по А магистрали, а также по Б магистрали.
Мигает 4 раза	Выпрямитель на Б магистрали.

Сочетание вышукзанных индикаций на выпрямителе отображает его степень исправности.

### 7.1.6 Управление в случае отказа МДП С36 в4

Если в течение эксплуатации системы возникнет ошибка в работе системы вследствие полной или частичной неисправности *МДП С36*, необходимо вернуть УМК в исходное состояние путем вытаскивания и повторного монтажа коннектора питания на УМК. После возврата в исходное состояние *МДП* переходит к инициализации системы, которая длится не более 3 минут. Если указанным образом не устраняется возникшая на *МДП* проблема, необходимо заменить *МДП* и *УМК* в соответствующей техслужбе. При замене *МДП* и *УМК* система не выключается, а работает в режиме без управления с помощью *МДП*, с постоянным исходящим напряжением и распределением токана выпрямителя, в зависимости от их характеристик.

## 7.2 Управление измерительно-диагностичкой панелью МДП С36 в4

### 7.2.1 Команды на передней панели

На передней панели (рисунок 11) находятся:

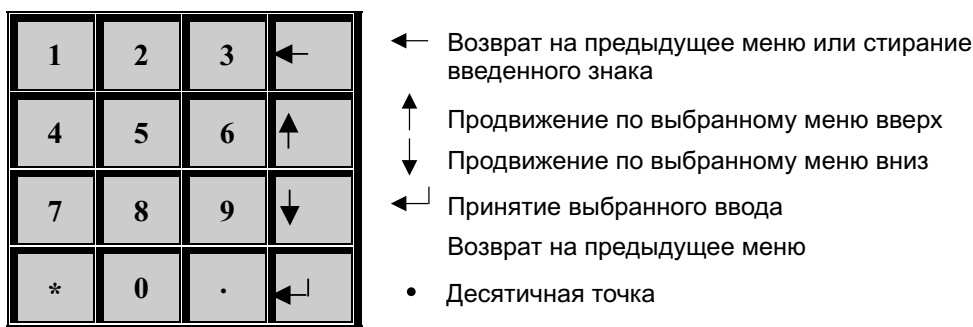
- переключатель для включения/выключения звукового аварийного сигнала: если переключатель занимает позицию “0”, звуковой аварийный сигнал выключен и не активируется при возникновении ошибки в системе;
- дисплей устройства, состоящий из *LCD* и блока *LED*; на *LCD* дисплее отображаются данные о всех частях системы в отдельности, в то время как на *LED* дисплее отображаются только величины, имеющие значения для пользователя;



- клавиатура, с помощью которой осуществляется управление дисплеями *LED* и *LCD*, а также соответствующими функциями *МДП*.

### 7.2.2 Клавиатура

Используется клавиатура 4 x 4, включающая в себя 10 цифр (0-9) и четыре клавиши для продвижения по меню. Вид клавиатуры дается на рисунке. Значение отдельных клавиш указывается ниже:



Все функции клавиатуры относятся к *LCD* дисплею и отсчету на этом дисплее. Для того, чтобы получить соответствующий отсчет на *LED* дисплее, надо выбрать соответствующую опцию в меню *МДП*, подменю *LED отсчет* на *LCD*. Ввод соответствующих параметров в основном относится к меню *МДП*, а также к текущему времени и дате. Остальные виды вводов выполнены на заводе и пользователь получает только информацию о настроенных параметрах или значениях в системе. Поскольку отображение на *LCD* организовано в виде падающих меню, для продвижения по этим сегментам и перехода с одного на другой пункт меню используются клавиши со стрелками.

### 7.2.3 Дисплей

На передней стороне измерительно-диагностической панели находятся два дисплея - первый, тип *LCD*, состоит из 2 x 16 знаков, а другой семисегментный *LED* дисплей и состоит из 2 x 4 знаков.

*LED* дисплей разделен на две части - в каждой 4 цифры D1 и D2. Дисплей D1 используется для описания величины, отображаемой на D2, или отсчета величины напряжения, если на D2 отображается ток. На передней панели также находится шесть *LED* индикаторов, сигнализирующих об отказах в порядке слева направо:

- неисправный выпрямитель;

- напряжение батареи ниже допустимого или напряжение распределения вне допустимого диапазона;
- отказ предохранителя: батарейного или предохранителя распределения;
- сетевой аварийный сигнал, отказ фазы или напряжение фазы вне допустимого диапазона;
- температура вне диапазона или температурный щуп не подключен;
- отключен звуковой аварийный сигнал.

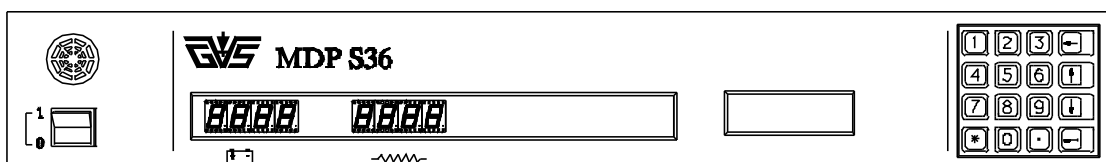


Рис. 11: МДП С36 в4, вид спереди

#### 7.2.4 Опции меню на LCD дисплее

Опции меню на LCD дисплее даются в следующей таблице:

1.ВЫПРЯМИТЕЛЬ	2.ПОСЛЕДОВАТЕЛЬНЫЙ КОНВЕРТОР	3.РАСПРЕД. УСТРОЙСТВО
1.1 Кол-во имеющихся выпрямителей	2.1 Кол-во имеющихся последовательных конверторов	3.1 Ток распределения
1.2 Кол-во активных выпрямителей	2.2 Кол-во активных последовательных конверторов	3.2 Напряжение распределения
		3.3 Состояние предохранителей
		3.4 Ток шунта
		3.5 Напряжение шунта

4. БАТАРЕЙНОЕ ПОЛЕ	5. МДП	6. СТАТИЧЕСКИЙ КОНТАКТОР
4.1 Ток батарей	5.1 LED отсчет	6.1 Ueff сети
4.2 Напряжение батарей	5.2 Освещенность дисплея	6.2 Ueff инвертора
4.3 Температура	5.3 Состояние пары НС11	6.3 Ieff потребителя
4.4 Кол-во ячеек	5.4 Вид оптопар	6.4 Фактор мощности
4.5 Емкость батарей	5.5 Напряжение шунта	6.5 Частота U сети
4.6 Тип батареи	5.6 Ток шунта	6. 6 Частота U инвертора
4.7 Заданное напряжение	5.7 Последовательные конверторы	6. 7 Режим работы
4.8 Заданный ток батарей	5.8 Корректирование нуля Ub	6. 7 Режим работы
4.9 Время зарядки	5.9 Корректирование наклонности Ub	6.8 Т испытания сети
4.10 Допустимое время зарядки	5.10 Кор. нуля Ud	6.9 Т испытания инвертора
4.11 Нижний порог тока	5.11 Кор. наклонности Ud	6.10 Габарит Ueff сети
4.12 Высший порог тока	5.12 Кор. нуля Ib	6.11 Габарит Ueff инвертора
	5.13 Кор. наклонности Ib	6.12 Габарит сети
	5.14 Кор. нуля Id	6.13 Габарит U инвертора
	5.15 Кор. наклонности Id	
	5.16 Кор. нуля температуры	
	5.17 Кор. наклонности температуры	
	5.18 Емкость батарей	
	5.19 Кол-во ячеек	
	5.20 Нижний порог тока	
	5.21 Высший порог тока	
	5.22 Допустимое время зарядки	
	5.23 Минимальное напряжение батареи	
	5.24 Тип батареи	
	5.25 Напряжение поддерживани	
	5.26 Напряжение подзарядки	
	5.27 Предельный ток	
	5.28 Приоритет пользователя	
	5.29 Контроль ПНБ	

7. СИСТЕМА	8. СЕТЕВОЕ ПОЛЕ	9. СТАТУС
7.1 Язык	8.1 Напряжение I фазы	9.1 Тест дисплея
7.2 Время	8.2 Напряжение II фазы	9.2 Текущее время
7.3 Дата	8.3 Напряжение III фазы	9.3 Переменная управления
		9.4 Статус аварийного сигнала
		9.5 Статический переключатель
		9.6 Форсированная зарядка
		9.7 Запись параметров
		9.8 Возврат к заводским параметрам

Таблица 6: Опции меню на LCD дисплее

**Примечание:** Поскольку в системе С2А в4 пока не используются последовательные конверторы, настоящая опция меню предусматривается для новых версий системы. Опция “статический переключатель” также не используется в системе С2А, но поскольку такая же измерительно-диагностическая панель используется в кабинете инверторов, настоящая опция входит в состав меню. Более подробное описание последней опции включено в раздел документации по кабинету инверторов.

Подменю перечислены в нижеследующей таблице:

LED ОТСЧЕТ		ЯЗЫК	ПЕРЕМЕННАЯ УПРАВЛЕНИЯ		
Ub Ib	Батарея	СЕРБСКИЙ ЛАТИНИЦА	Uo	Io	Upp
Ud Id	Распределение	АНГЛИЙСКИЙ	68.1	60	1
Ub	Напряжение батарей	РУССКИЙ			
Ib	Ток батарей				
Ud	Напряжение распределения				
Id	Ток распределения				
°C	Температура батарей				
Uo	Заданное напряжение				
Io	Заданный ток				

СОСТОЯНИЕ АВАР.СИГН.					ВРЕМЯ	ДАТА
УК	ТЕ	ИЗ	НИ	АМ	I: Время	I: Дата
БО	ДО	ПВ	НС	РР	21.59.30	21.03.1999
РАСПРЕДЕЛИТЕЛЬНЫЕ ПРЕДОХРАНИТЕЛИ					КОНТРОЛЬ ПНБ	ТИП БАТАРЕИ
Распределительные предохранители 0 0 0 0 0 0 0 0 0 0 0 0 0 0 0 0					Контроль ПНБ фиксированно (вручную, автоматически)	NI (EG, USER)

Таблица 7: Опции отображения дисплея - подменю

- Относительно *LED ОТСЧЕТ* можно выбрать отсчет, включающий в себя 9 величин. В левой части таблицы указывается вид отсчета, а в правой части номинальная величина.
- В подменю *ЯЗЫК* имеется возможность выбора одного из трех языков. По запросу поставляются другие языковые матрицы.
- *ПЕРЕМЕННАЯ УПРАВЛЕНИЯ* обеспечивает возможность просмотра способа управления модулями системы. Значение *Uo* соответствует текущему заданному напряжению, значение *Io* предельному току, а *UPP* является переменной

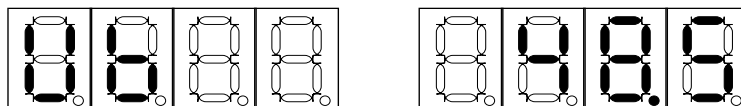
управления, которая посылается в качестве корректировки при управлении системой. Желательно, чтобы величина равнялась нулю.

- **СОСТОЯНИЕ** указывает на вид отказа, или состояние/функцию, которую система выполняет в данный момент. Аббревиатуры, отображаемые на дисплее соответствуют следующим событиям: *УК*- включен контактор, *ТЕ*- температура вне допустимого диапазона или температурный щуп не подключен, *ИЗ*- выключен звуевой аварийный сигнал, *НИ*- неисправен выпрямитель, *АМ*- сетевой аварийный сигнал, *БО*- отказ батарейного предохранителя, *ДО*- отказ распределительного предохранителя, *ПБ*- пониженное напряжение батарей, *НС*- неисправен последовательный конвертор, *РР*- установлена функция режима работы (только для EG батарей или USER).
- **ВРЕМЯ** настраивается вводом данных в диапазоне часов 0...23, минут 0..59 и секунд 0...59. Между этими величинами ставится десятичная точка.
- **ДАТА** настраивается вводом дня 01...31, месяца 01...12 и года 1000...9999. В случае включения *МДП* настоящая величина вводится дополнительно.
- **РАСПРЕДЕЛИТЕЛЬНЫЕ ПРЕДОХРАНИТЕЛИ** отображают отказ одного или нескольких из 8 предохранителей. Порядковый номер предохранителя соответствует позиции предохранителя в распределительном устройстве.
- **КОНТРОЛЬ ПНБ** - выбираем вид контроля: фиксированный, вручную или автоматический.
- **ТИП БАТАРЕИ** - выбираем тип батареи: NI, EG или USER.

### 7.2.5 Отображение на LED дисплее

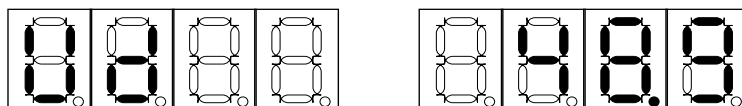
На *LED* дисплее отображается напряжение и ток батареи, напряжение и ток распределения, затем отдельно напряжение батареи  $U_b$ , напряжение распределения  $U_d$ , ток батареи  $I_b$  или ток распределения  $I_d$ . Помимо этого, можно отображать текущую температуру батарей  $^{\circ}\text{C}$ , а также задавать напряжение зарядки  $U_o$  или предельный ток при зарядке батарей  $I_o$ . Для того чтобы получать соответствующий отсчет на *LED* дисплее, необходимо настроить параметры в меню *МДП*, подменю *LED отсчет* на *LCD*.

#### А1.Отображение напряжения батареи



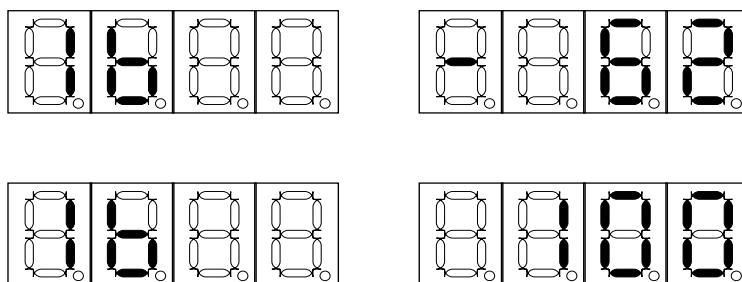
Относительно напряжения батареи ( $U_b$ ) возможны следующие значения:  
48В: 40.5-57.0 согласно стандартам ПТТ (отображается диапазон 35.0-75.0 )

### А2.Отображение напряжения распределения



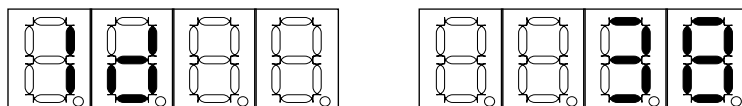
Относительно напряжения распределения ( $U_d$ ) возможны следующие значения:  
48В: 40.5-57.0 согласно стандартам ПТТ (отображается диапазон 35.0-75.0)

### А3.Отображение тока батарей



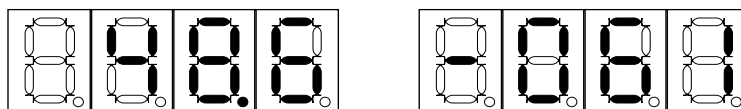
Относительно тока батарей ( $I_b$ ) возможны следующие значения:  
-300А до +300А для системы С2

### А4.Отображение тока распределительного устройства

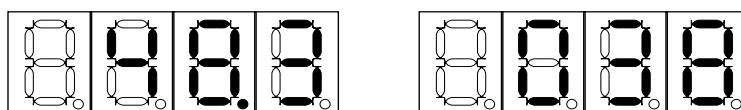


Относительно тока распределительного устройства ( $I_d$ ) возможны следующие значения:  
с 0А по +300А для системы С2

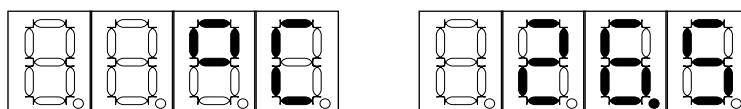
### А5. Отображение напряжения и тока батарей



### А6. Отображение напряжения и тока распределительного устройства

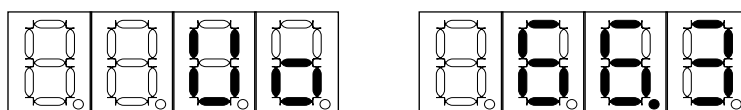


### А7. Температура батарей (окружающей среды)



Относительно температуры батарей ( $^{\circ}\text{C}$ ) возможны следующие значения:  
с  $-15.0^{\circ}\text{C}$  по  $99.9^{\circ}\text{C}$ , если щуп не включен  
показывает значение  $20.0^{\circ}\text{C}$   
и горит *LED* индикатор температуры

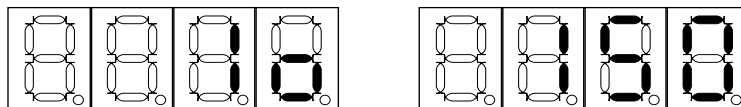
### А8. Заданное напряжение зарядки батарей



Относительно напряжения зарядки батарей  $U_0$  возможны следующие значения:  
 $53.1\text{В}-56.4\text{В}$  для батарей типа *HI*  
 $52.1\text{В}-58.8\text{В}$  для батарей типа *EG*



### А9. Заданный предельный ток при зарядке батарей



Относительно предельного тока возможны следующие значения:  
12А, для батарей в 40Ачас, не более 1800А для батарей в 6000Ачас

#### 7.2.6 Настройка на МДП С36 в4

Все настройки осуществляются на заводе в соответствии с характеристиками системы. Для каждой отдельной системы ГВС выполняет заводскую настройку параметров согласно требованиям заказчика. Если заказчик не имеет специальные требования, параметры настраиваются на стандартные установленные значения.

### 7.3 Управление распределительным устройством Д200А в4 и сетевым полем МРП8А10 в4

Сетевое поле и распределительное устройство представляют собой приборы, управление которыми заключается в включении и выключении. В инструкции также указываются реакции в случае отказа. Под этими реакциями подразумеваются действия, которые в состоянии выполнить обслуживающий персонал, который о работе с силовым оборудованием знает только то, что написано в настоящей инструкции. Все-таки, следует выполнить указанные в тексте действия, прежде чем обратиться технической службе, которая сделает все необходимое в соответствии с 9.

#### 7.3.1 Включение/выключение

В случае распределительного устройства Д200А не предусматривается центральное включение/выключение. Когда система С3000 в режиме работы, распределительное устройство автоматически имеет напряжение.

Возможно отдельное включение/выключение распределительных потребителей. Для того чтобы выключить потребителя из системы С3000, достаточно вынуть плавкую вставку из соответствующего предохранителя с помощью инструмента. Включение представляет собой обратную процедуру.

### 7.3.2 Контроль наличия сетевого питания

Для каждой фазы предусматривается отдельная контрольная лампочка (см. рисунок 4, позиция 3) для сигнализации наличия сетевого напряжения.

В случае включенного сетевого питания (позиция "1") контрольные лампочки горят, что указывает на наличие соответствующей фазы.

В случае выключенного сетевого питания (позиция "0") контрольные лампочки не горят.

### 7.3.3 Измерение входящего сетевого напряжения

Измерение входящего сетевого напряжения всех трех фаз выполняется в модуле *ММН* и направляется в сторону *МДП*. Также можно проводить измерение вручную на измерительных втулках.

Помимо контрольных лампочек на передней плате сетевого поля, с правой стороны находятся четыре измерительные втулки (см. рисунок 4, позиции 4 и 5). Верхняя втулка соединена с нейтральным проводником, в то время как нижние с фазовыми проводниками  $L_3$ ,  $L_2$ ,  $L_1$  (в указанном порядке).

Для того чтобы измерить фазовое напряжение, надо подключить измерительный инструмент во втулку 1 и в другую соответствующую втулку в зависимости от того, какое фазовое напряжение измеряется.

Для того чтобы измерить межфазовое напряжение, измерительный инструмент надо подключить ко втулкам: 2-3, 2-4 или 3-4 в зависимости от того, какое межфазовое напряжение измеряется.

### 7.3.4 Измерение постоянного напряжения и тока

Возможно прямое измерение постоянного напряжения и тока аккумуляторной батареи и распределительного устройства.

Для того чтобы измерить ток аккумуляторной батареи, необходимо соединить концы измерительного инструмента с концами батарейного шунта (см. рисунок 3, позиция 7). При этом, аккумуляторная батарея должна быть включена в систему, а вставка батарейного предохранителя должна находиться в гнезде.

Для измерения напряжения или тока потребителя надо подключить концы измерительного инструмента к концам распределительного шунта (рисунок 3, позиция 10). При этом, потребитель должен быть включен в систему.

### 7.3.5 Реакции в случае отказа сетевого питания

Сетевое поле *МРП8А10 в4* представляет собой устройство, гарантирующее продолжительную и надежную работу без вмешательств.

Если сетевое поле не работает (контрольные лампочки не горят), проверить включены ли сетевые автоматические предохранители. Если они включены, проверить на исправность соответствующие предохранители в основном распределительном шкафу, от которого сетевое поле получает питание. Если все в порядке, но система все-таки не работает, обратиться службе по техобслуживанию.

### 7.3.6 Реакции в случае отказа постоянного питания

Распределительное устройство *Д200* представляет собой устройство, гарантирующее продолжительную и надежную работу без любого вида вмешательств.

Если на измерительно-диагностичкой панели сигнализируется отказ предохранителя (горит LED диод БО), необходимо заменить его на исправный предохранитель. Процедура замены описывается в разделе 8. Если на измерительно-диагностичкой панели горит индикатор ДО, необходимо выполнить замену плавкой вставки распределительного предохранителя или включить среагировавший автоматический предохранитель.

Если по замене предохранителя сигнализация неисправности продолжается, обратиться службе по техобслуживанию.

## 7.4 Инструкция по управлению защитой от пониженного напряжения

### 7.4.1 Управление

Управление состоит из включения и выключения переключателей на плате *ПЗБ2х*. Расположение переключателей и микропереключателей на плате представлено на рисунке 12.

Переключатель SW1 используется для запуска схемы защиты от пониженного напряжения. Выключение указанного переключателя приводит к форсированной реакции защиты от пониженного напряжения, т.е. выключается контактор распределительного устройства, чем прерывается D-провод в сторону потребителя.

Микропереключатель (U7) используется для симуляции сигнализации включения другого, несуществующего контактора (K2S+, K2S-). Напр., если отсутствует контактор K2, в позицию “ON” устанавливается переключатель “2”, а если отсутствует K1 - переключатель “1”. Можно шунтировать сигнализации одного или другого контактора, поскольку в некоторых случаях контактор надо подключить к J3, а не к J2.

Конектор J1 используется для соединения с *МДП*. Конекторы J2 и J3 используются для соединения с контакторами. Поскольку кабинет С2А имеет только один контактор, он подсоединяется к одному из двух этих коннекторов и устанавливается микропереключатель в соответствующую позицию. Микропереключатели “3” и “4” используются при заводской настройке порога активирования защиты от пониженного напряжения и не должны устанавливаться в другие позиции.

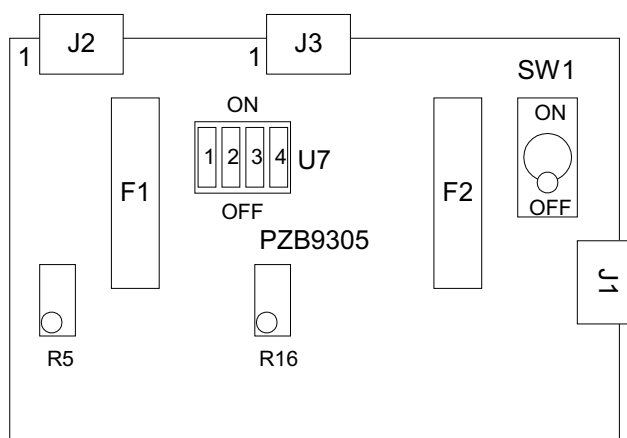


Рис. 12: Расположение компонентов на ПЗБ2х в4 плате

В случае перегорания F1 или F2, их надо заменить на исправные. Триммер потенциометры R5 и R16 используются для настройки порога защиты от пониженного напряжения. Настройка производится на заводе.

#### 7.4.2 Настройка

На плате ПЗБ2х предусмотрена возможность настройки порога срабатывания защиты.

Порог защиты представляет значение входящего напряжения, при котором надо выключить контакторы. Это значение зависит от количества батарейных ячеек и составляет 1.8В/эл. (вольт на элемент). В случае 24 ячеек напряжение порога защиты составляет  $43,2 \pm 0.1\text{В}$ .

На основании спецификаций производителей аккумуляторных батарей, в соответствии со скоростью разряда, пороги могут настраиваться и на другие значения.

Настройка порога производится триммерами R5 и R16 на ПЗБ плате в рамках 0.1% допуска на напряжение порога, указанного в таблице (это приблизительно 50 мВ отклонения).

Настройка производится поворачиванием потенциометра с помощью отвертки следующим образом:

Измеряется напряжение батареи  $U_b$ . Напряжение порога обозначим  $U_p$ . Напряжение на входе компаратора должно составлять:

$$U = (U_b/U_p) \cdot 2,5 \quad (1)$$

Сейчас измеряется напряжение в точке входа компаратора и настраивается на вышеуказанное значение  $U$  поворачиванием потенциометра. Если напряжение батареи

или другого питания (если плата не питается от батареи) за этот период изменилось, подсчитанное значение больше не действительно и настройка не подходит.

Настоящий способ настройки неdestructивен и может производиться на площадке, в уже установленной системе питания в режиме работы, без перерыва в его работе. Однако, в силу нелинейности употребляемых компонентов, настоящий вид настройки не является самым точным, хотя полностью удовлетворяет. Другой вариант представляет настройку с помощью испытательной платы (см. 8.7).

В таком случае настройка производится путем изменения входящего напряжения  $U_b$ , симулирующего напряжение батареи. Подразумевается, что нужен переменный источник питания. В момент, когда напряжение  $U_b$  будет равно порогу защиты одного или другого контактора, активируются LED диоды  $D_1$  или  $D_2$ , соответственно. Поэтому настройка производится согласно нижеуказанному алгоритму:

- а) Настроить  $U_b$  на произвольное большое значение, так чтобы  $D_1$  и  $D_2$  были выключены. Далее настраивается порог первого контактора, при чем процедура полностью совпадает и в случае второго контактора.
- б) Понижать напряжение  $U_b$  до активирования LED диода  $D_1$ .
- в) Если LED диод активировался при желаемом напряжении порога, настройка закончилась. В обратном случае, при более высоком или низком напряжении, повернуть потенциометр в соответствующем направлении, так чтобы повысить или снизить порог, соответственно.
- г) Повысить напряжение батареи до выключения  $D_1$ .
- д) Продолжить процедуру, начиная с пункта б).

Настоящий способ настройки лучше первого, так как точность настройки зависит только от точности измерительных приборов, в то время как в первом случае к этому прибавляется еще ошибка вследствие нелинейности, уровень которой незначителен, но тем не менее существует. ГВС рекомендует второй способ настройки, если для этого создались условия.

Каждым отдельным потенциометром, независимо друг от друга, настраивается порог соответствующего контактора. Таким образом остается возможность отключения питания в сторону определенных потребителей раньше, а в сторону других (приоритетных) позже, если соответствующие инсталляции выполнены в таком порядке. Следовательно, приоритетные потребители получают питание дольше (имеют большую автономность работы).

Если хотим, чтобы оба контактора размыкали в одно и то же время, предусматривается возможность параллельной передачи команд FET, в результате чего получаем одновременное размыкание контакторов.

## 8 ИНСТРУКЦИЯ ПО ИСПЫТАНИЯМ

### 8.1 Инструкция по испытаниям системы

Для системы бесперебойного питания С2А предусмотрены заводские испытания, приемо-сдаточные испытания и эксплуатационные испытания системы. При эксплуатационных испытаниях предусмотрены контроль работы системы и проверка основных функций. Более подробные проверки на уровне приемо-сдаточных испытаний меньшего объема (которые подразумевают выключение потребителей) должны проводиться в сотрудничестве с производителем, но только если есть сомнения по поводу характеристик системы.

При эксплуатационных испытаниях системы следующие функции должны быть выполнены:

1. выпрямители запускаются по включении распределительной сети общего пользования и выпрямителей;
2. напряжение распределения остается стабильным при изменении нагрузки и соответствует проектному напряжению;
3. нагрузка системы равномерно распределяется по модулям выпрямителей;
4. *МДП* принимает команды, измеряет и показывает параметры системы с аварийными сигналами.

### 8.2 Процедура проверки требований относительно функциональности

Включить сетевое питание с помощью кулачкового переключателя на испытываемой системе. *МДП* поставить в режим измерения напряжения и тока распределительного устройства. Включить все выпрямители и задать номинальную нагрузку. Подождать выравнивание тока по выпрямителям.

1. Медленно менять нагрузку с текущей до  $I_{nom}$ . Напряжение распределения, измеряемое на *МДП* не меняется более  $\pm 0.6V$  по отношению к номинальному напряжению (т.е. напряжению при реальной нагрузке), и его значение соответствует напряжению, указанному в проекте.
2. Отключить сетевое напряжение на несколько минут, если система подключена к батарейному полю. Потребитель получает питание от батареи, *МДП* измеряет напряжение и ток распределения. Все выпрямители запускаются по включении сетевого напряжения (через несколько секунд), *МДП* измеряет ток зарядки батареи. Процедуру запуска подтвердить выключением всех выпрямителей в отдельности

и повторным отдельным включением каждого из них, а также извлечением и повторным возвращением каждого отдельного выпрямителя во включенном состоянии. Проверку производить при реальной нагрузке.

3. При реальной нагрузке (подождать около 10 мин) выпрямительные токи должны быть приравненными до  $\pm 0.4A$ .
4. Проверить принимает ли *МДП* команды, задаваемые с помощью клавиатуры, измеряет ли и показывает ли ток и напряжение батареи и распределения, а также активируется ли аварийный сигнал по выключении выпрямителя и по выключении распределительной сети общего пользования (кулачковый переключатель).

Если все проведенные проверки являются успешными, считается, что система удовлетворяет всем требованиям.

## 8.3 Инструкция по испытанию МДП С36 в4

При испытании *МДП* устройство не открывается.

### 8.3.1 Подключение испытательного оборудования

В зависимости от испытываемой функции необходимо следующее:

- Для проверки тока распределения подключить вольтметр (*мВ*) к распределительному шунту. В зависимости от шунта и настройки *МДП* измеряемое значение на шунте в мВ будет соответствовать току распределения в амперах (шунт в 100 мВ), или 10 А по милливольту (шунт в 30 и 60 мВ).
- Для проверки тока батареи подключить вольтметр (*мВ*) к батарейному шунту. В зависимости от шунта и настройки *МДП* измеряемое значение на шунте в милливольтках будет соответствовать току батареи в амперах (шунт в 30 мВ), или будет соответствовать 10 А/мВ.
- Для проверки коммуникации между *МДП* и выпрямителями необходимо подключить не менее 2 выпрямителей. Если через некоторое время ток в выпрямителях выравняется, это надежное подтверждение успешной коммуникации между *МДП* и выпрямителями.
- Для проверки температуры батарей надо подключить температурный щуп к клеммной панели кабинета. Через 3-5 минут термометром измерить значение на позиции расположения батарей вблизи температурного щупа.
- Все остальные проверки производятся с помощью клавиатуры и дисплея.

### 8.3.2 Процедура испытания

Перед началом испытания вернуть *МДП* в исходное состояние с помощью переключателя на задней стороне прибора. После этого подождать 3-5 минут до окончания инициализации всех модулей. В это время на *LED* дисплее отображается значение 00.0 относительно напряжения  $U_b$ .

Если *МДП* исправна, при включении происходит следующее: на *LED* дисплее отображается отсчет напряжения батарей и его значение, а на *LCD* дисплее отсчет “меню, выпрямитель”. Сопоставить значения тока батареи и распределения с измеренными значениями в измерительных пунктах кабинета. Эти значения должны совпадать с точностью в 1%. Сопоставить значения напряжения батареи и распределения со значениями, измеренными в измерительных пунктах кабинета - допустимое отклонение также составляет 1%. Допустимое отклонение значения, измеряемого термометром, по сравнению с отображаемой температурой, составляет 1-2 °.

Проверка отказа распределительных предохранителей производится следующим образом: с помощью измерительного прибора измеряется напряжение на концах каждого предохранителя. В случае отказа предохранителя напряжение на его концах составляет 20-70В, а *МДП* регистрирует отказ через *LED* индикаторы, т.е. отказ отображается на состоянии *LCD* дисплея. В обратном случае напряжение имеет значение в милливольтгах. **Отказ любого предохранителя должен проверяться не измерением сопротивления, а напряжения.**

В случае отказа батарейного предохранителя отказ нельзя обнаружить до того как напряжение на концах предохранителя не превысит 0.7-0.9В. Измерением напряжения на концах каждого отдельного предохранителя проверяется исправное регистрирование отказа со стороны *МДП*.

Проверка работы удаленного аварийного сигнала выполняется косвенным путем, возбуждением отказа в системе (напр. по выключении выпрямителя генерируется сигнал *НИ*-неисправен выпрямитель). С помощью прибора проверить имеется ли короткое замыкание на исходящих клеммах дистанционного аварийного сигнала (на клеммной панели кабинета).

Во всех случаях, когда *МДП* регистрирует события, которые с объективной точки зрения не произошли в системе, такие как неправильное измерение величин или регистрация отказа элементов системы, а также в случае отсутствия регистрирования событий, соответствующих отказу системы, необходимо поступить согласно инструкции в случае отказа.

#### **Примечание:**

*В приложении 11.3 дается расположение штырьков на коннекторах и клеммных панелей. Некоторые штырьки предназначены для использования в специальных целях, и их использование в других целях запрещается, так как это может привести к неправильности в работе *МДП*.*



## 8.4 Инструкция по испытанию распределительного устройства Д200А в4

Функциональное испытание распределения проводится в блоке, который в функциональном смысле соединен с остальными блоками конфигурации.

### 8.4.1 Испытание в режиме без напряжения

- Визуальная проверка крепления элементов, стыков и соединений;
- на выключенном устройстве с помощью омметра проверить характерную проводку, объединяющую субблоки в функциональное целое; при этом плавкие вставки батарейных и распределительных предохранителей должны находиться вне гнезда:
  - $D^-$  замыкание на корпус - нет контакта
  - $B^-$  замыкание на корпус - нет контакта
  - $B^-$  в сторону общего пункта шунтов - нет контакта
  - $B^-$  замыкание на корпус - короткое замыкание
  - шунты в сторону  $D^-$  - нет контакта; замкнуть контакты контактора - короткое замыкание.

### 8.4.2 Испытание в режиме работы

Проверка функциональности блока распределения *Д200* заключается в проверке работы субблока *ПЗБ2х* в реальных рабочих условиях. Испытание защиты от пониженного напряжения батареи описывается в разделе 8.6. Понижение напряжения на предохранителях должно быть менее 200мВ.

## 8.5 Инструкция по испытанию сетевого поля МРП8А10 в4

Функциональное испытание сетевого поля выполняется на блоке, который в функциональном смысле соединен с остальными блоками конфигурации.

### 8.5.1 Испытание в режиме без напряжения

- выключить переключатель в центральном распределительном шкафу, поставить рукоятку в позицию “0”;
- провести визуальную проверку крепления элементов, стыков и соединений;
- проверить с помощью омметра характерную проводку, объединяющую субблоки в функциональное целое:

- черный щуп поставить на первый контакт первого сетевого автоматического предохранителя (фаза  $L_1$ ); красным щупом потрогать первое и четвертое подключения на клеммной панели JP1, если смотреть слева направо; если замыкание хорошее, услышим жужжание;
- для фазы  $L_2$  черный щуп поставить на второй контакт главного переключателя (передней платы); красным щупом потрогать второе, пятое и восьмое подключения на клеммной панели JP1;
- для фазы  $L_3$  черный щуп поставить на третий контакт главного переключателя (передней платы); красным щупом потрогать на третье и шестое подключение на клеммной панели JP1.

### 8.5.2 Испытание при наличии напряжения

- включить главный переключатель, устанавливая рукоятку в позицию “1”.

Измерить напряжение следующим образом: поставить черный щуп в верхнюю втулку (рисунок 4, позиция 4), а красный щуп перемещать в трех остальных втулках (см. рисунок 4, позиция 5). Если измеренные значения составляют 220В, питание является исправным.

## 8.6 Инструкция по испытанию защиты от пониженного напряжения

Проверка платы ПЗБ2х выполняется: перед установкой, после транспорта, в случае системных изменений и при регулярном контроле, если это возможно.

### 8.6.1 Подключение измерительного оборудования

Испытательную плату соединить с платой ПЗБ2х в4 согласно схеме на рисунке 13.

### 8.6.2 Процедура настройки

После подключения, согласно рисунку 13, выключить переключатели SW1- SW5, а также DIP переключатели на плате ПЗБ9305 в4 (SW1-SW3 поставить в позицию “0”, SW4 в позицию 1.8 В/эл., а SW5 в позицию в4).

Настроить входное напряжение на значение 50В для систем в 48В. LED диоды D1 и D2 должны светиться, а два оставшихся должны быть выключены.

Проверка сигнализации УК (включен контактор):

Включить DIP переключатель № 1 (поставить в позицию “1”). Если засветится диод D5 (УК), это свидетельствует о наличии короткого замыкания. Вернуть DIP1 в позицию “0”. Повторить то же самое с DIP2.

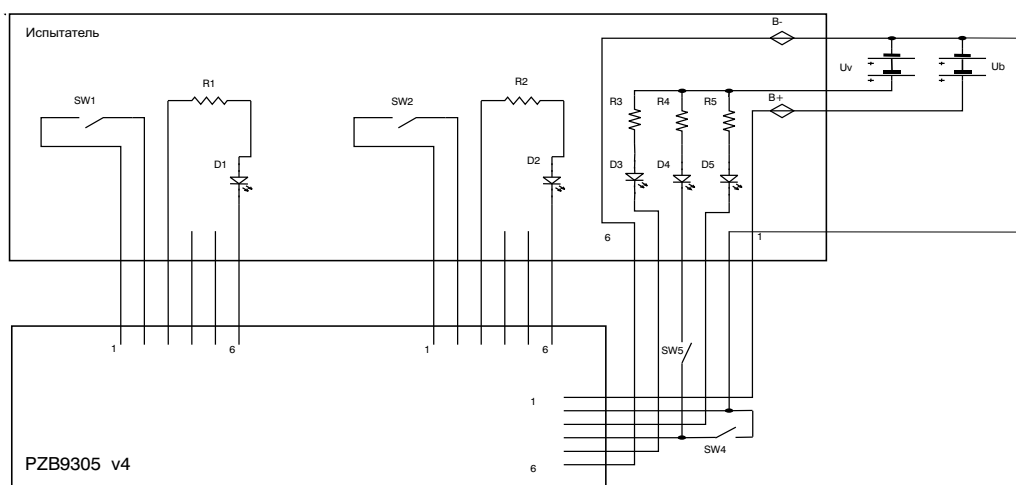


Рис. 13: Схема подключения прибора для испытания ПЗБ2х в4

Включить пару переключателей DIP1 и DIP2. LE диод D5 (УК) должен светиться.

В трех предыдущих пунктах переключатели SW1-SW2 на испытательной плате были выключены. Сейчас надо проверить светит ли УК, когда включены следующие сочетания переключателей: SW1 и DIP2, SW2 и DIP1, причем остальные выключены.

Дополнительная проверка нижнего порога включения защиты:

Поставить переключатель SW4 в позицию “ON” (1.65 В/эл.) и настроить сигнал ИК=0.

Проверить составляет ли порог включения защиты от пониженного напряжения 1.65 В/яч, а порог выключения 1.9 В/эл.

Поставить переключатель SW4 в позицию “OFF”.

## 8.7 Оборудование для испытания

### • Система С2А в4

- цифровой универсальный измерительный прибор (вольтметр для измерения постоянного напряжения не более 100В, точностью в 1% при 5В);
- амперметр, пер.т. 50А или измерительный щуп;
- термометр (–20°С до +100°С);
- тепловая нагрузка, непрерывно 0 - 300А/48В.

### • МДП С36 в4

- цифровой универсальный измерительный прибор (вольтметр для измерения постоянного напряжения не более 100В, точностью в 1% при 5В);
  - выпрямитель *И1400Т48В* в4 номинальным выходным напряжением в 48В, стабильностью в 1% или батарея с теми же характеристиками;
  - комплект удлинителей.
- **Сетевое поле МРП8А10 в4 и распределительное устройство Д200А в4**
    - цифровой универсальный измерительный прибор;
    - отвертка.
  - **Плата защиты от пониженного напряжения ПЗБ2х в4**
    - испытательная плата в соответствии с электрической схемой на рисунке 13;
    - постоянный источник переменного выходного напряжения 30-80В, 100мА;
    - постоянный источник питания в 5В, 100мА;
    - универсальный прибор или вольтметр;
    - отвертка для настройки триммера.

## 9 ИНСТРУКЦИЯ ПО ОБСЛУЖИВАНИЮ

*Система С2А в4 и ее блоки не требуют специального обслуживания. Они функционируют автоматически после установки. В этом разделе описывается процедура регулярного обслуживания и процедура в случае отказа. Процедуру выполняет персонал, обученный для работы с оборудованием питания.*

### 9.1 Обслуживание и процедура в случае отказа системы

Система С2А в4 является надежной системой, обслуживание которой заключается в периодическом контроле работы системы и устранению неисправности, о наличии которой сигнализируют аварийные сигналы.

Отказ системы подразумевает прекращение подачи питания в сторону потребителей. Отказом системы не считается отказ отдельных блоков или отказ предохранителей.

В случае отказа системы сначала надо установить находится ли причина отказа:

- вне системы (исчезновение сетевого питания, неисправность батареи, высокая температура в рабочей среде, разрыв кабелей и т.д.); если причина отказа является внешним фактором, подождать до исчезновения или устранения причины, проверить систему на наличие повреждений, а затем запустить систему в соответствии с процедурой установки системы;
- внутри системы - отказ системного блока.

Отказ в системе может, в первую очередь, возникнуть вследствие отказа защиты от пониженного напряжения. Необходимо предпринять следующие действия:

- проверить занимает ли переключатель для включения защиты от пониженного напряжения на ПЗБ2х плате позицию “ON”, если нет, включить его;
- проверить исправность контакторов на распределительном устройстве (визуальная проверка) и исправность обмотки с помощью сопротивления (отсоединить питание обмотки);
- проверить исправность платы ПЗБ2х:

в случае обнаружения неисправности, на этапе замены ПЗБ2х платы разрешается выключить все предохранители на распределительном устройстве, механическим способом заблокировать контактор в рабочей позиции, произвести запуск системы, соединить батарейные, а потом распределительные предохранители. Система работает без защиты от пониженного напряжения и должна быть под постоянным контролем квалифицированного персонала, обученного для работы с этой системой, до устранения неисправности.

- проверить исправность силовых кабелей системы, распределения, шунтов, предохранителей и шин и по необходимости заменить их, соблюдая меры предосторожности (выключить сеть, выпрямители, отсоединить батареи).
- проверить качество контактов в рамках силовой установки системы, распределения, шунтов, шин и предохранителей. По необходимости укрепить их, соблюдая меры предосторожности (выключить сеть, выпрямители, отсоединить батареи).

Отказы отдельных блоков, *МДП*, сетевого поля, выпрямителей, управляющей логики и остальных частей приводят к ослаблению и понижению характеристик системы, но не к отказу, т.е. прекращению работы системы.

В случае отказа любого системного блока необходимо устранить повреждение в срочном порядке или заменить модуль. В течение отказа отдельного блока, **система должна находиться под постоянным контролем квалифицированного персонала.**

## 9.2 Обслуживание и процедура в случае отказа МДП С36 в4

Измерительно-диагностическая панель *МДП С36 в4* не требует регулярного обслуживания. После установки она функционирует автоматически во всех регулярных условиях. Обслуживание *МДП* заключается в обслуживании в регулярном режиме работы и процедурах в случае нерегулярного режима работы.

Процедуру, указанную в настоящем разделе, выполняет персонал, обученный для такой работы.

### 9.2.1 Обслуживание в регулярном режиме работы МДП

Перед проверкой исправности работы *МДП* проверить следующее:

- выполнена ли зарядка или подзарядка батарей;
  - произведена ли установка батарейных или распределительных предохранителей, имеющих требуемые характеристики;
  - выполняется ли подача исправного сетевого питания;
  - все внешние параметры не выходят за пределы допустимых значений.
- а) Проверить работают ли дисплеи на *МДП* и принимает ли *МДП* команды, которые задаются с помощью клавиатуры.

- б) Проверить точность измерения на *МДП*. Проверка выполняется измерением параметров системы с помощью универсального измерительного прибора точностью в 1% и их сопоставлением с значениями, отображаемыми на дисплеях *МДП*. Проверяется точность измерения: (1) напряжения батареи, (2) тока батареи, (3) напряжения распределения, (4) тока распределения, (5) температуры рабочей среды (батарей).

Если некоторые измеренные значения величин в рамках системы не соответствуют значениям, отображаемым на соответствующих дисплеях, с учетом допуска 1%, попытаться устранить ошибку только с помощью проверки контактов на измерительных шунтах. В случае неисправной работы *МДП* перейти на режим обслуживания в случае нерегулярной работы *МДП*.

- в) Если в системе активируется ложный сигнал тревоги, выключить звуковой аварийный сигнал установкой переключателя в верхнюю позицию, а потом проверить соединения между *МДМ* платой и предохранителями, шунтами, задней панелью и т.д. Также проверить контакты на всех контакторах. Если соединения *МДМ* в сторону других элементов системы исправные, устройство надо отправить специализированной технической службе.
- г) Если по включении *МДП* не слышен звуковой аварийный сигнал (переключатель звукового аварийного сигнала занимает позицию “1”), система является исправной в функциональном смысле. В случае активирования некоторых аварийных индикаторов (звуковой аварийный сигнал не выключен), но звуковой аварийный сигнал не слышен, проверить соединение между зуммером и *МДМ* (2-штырьковый коннектор).
- д) Активирование аварийного сигнала обращает наше внимание на неполадки в работе системы, а также указывает на тип нерегулярного состояния.

Помимо индикации отказа проверить состояния на LCD дисплее.

Возможны следующие аварийные сигналы, виды отказов:

### 1. ПОНИЖЕННОЕ НАПРЯЖЕНИЕ БАТАРЕИ (ПБ)

Если напряжение батареи снижается ниже порога срабатывания аварийного сигнала о пониженном напряжении, срабатывает аварийный сигнал, предупреждающий о возможном срабатывании *ПЗБ* защиты при напряжении 1.8В/эл. (54В) и автоматическом выключении потребителей. Необходимо восстановить (по возможности) сетевое напряжение, снизить расход до минимума или, если это возможно, произвести замену источника питания, включением агрегата.

### 2. НЕСООТВЕТСТВУЮЩЕЕ НАПРЯЖЕНИЕ РАСПРЕДЕЛЕНИЯ (НД)

Возникает если напряжение распределения выходит за рамки допустимого.  
Возможная причина:

- а) Напряжение батарей (в режиме зарядки в соответствии с указаниями производителей, при текущей температуре в помещении с батареями) вне предписанного диапазона. Обеспечить соответствующее кондиционирование помещения.
- б) Часто происходят отказы в работе сети или, если длительное время выпрямители на пределах регулярной работы. Возможно непродолжительное повышение напряжения распределения.

### 3. НЕИСПРАВЕН ВЫПРЯМИТЕЛЬ (НИ)

- а) Если выпрямитель выключен, включить его.
- б) Плохое соединение выпрямителей. Извлечь соответствующий модуль и повторно вернуть в стойку кабинета.
- в) Если выпрямитель длительное время техничяски неисправен. Заменить соответствующий модуль.
- г) Если выпрямитель выключен в силу температурной защиты. Если в случае одного и того же модуля повторяется настоящий вид защиты, надо заменить соответствующий модуль.
- д) В случае отказа выпрямителей. Заменить соответствующий модуль.

### 4. БАТАРЕЙНЫЙ ПРЕДОХРАНИТЕЛЬ (БО)

- (а) Отказ настоящего предохранителя обнаруживается так, что напряжение на его концах превышает 1В. В рабочих условиях это напряжение не превышает 200мВ. Заменить соответствующий предохранитель.

### 5. РАСПРЕДЕЛИТЕЛЬНЫЙ ПРЕДОХРАНИТЕЛЬ (ДО)

- (а) Распределительные предохранители проверяются только с помощью напряжения, а не сопротивления. В случае исправного выпрямителя напряжение не превышает 200мВ, а в случае неисправного превышает 20В. Заменить соответствующий предохранитель.

### 6. НЕСООТВЕТСТВУЮЩЕЕ СЕТЕВОЕ НАПРЯЖЕНИЕ (АМ)

- а) Существует возможность отказа сетевого предохранителя в распределительном шкафу, когда каждый третий модуль не функционирует или в случае отказа двух фаз, когда каждый третий модуль функционирует, а также отказа



предохранителя в сетевом поле (предохранитель на выпрямитель). Заменить соответствующий предохранитель. Посмотреть инструкцию по распределению системы *C3000*.

- б) Если уровень сетевого напряжения вне диапазона, предусмотренного для работы системы, 187-253В для каждой фазы, активируется настоящий сигнал.

#### 7. *ТЕМПЕРАТУРА ВНЕ ДИАПАЗОНА (TE)*

- а) Отображаемое значение составляет 20.0°C или 19.9°C, индикация неполадок в связи со щупом, или щуп не подключен. Перейти на обслуживание в случае нерегулярной работы.
- б) Если температура действительно выходит за рамки допустимого, 0.0°C до 35.0°C, обеспечить кондиционирование воздуха в помещении с батареями.

8. Несколько модулей или групп модулей время от времени отказывает в работе.

- (а) Смотри раздел 6.

#### 9.2.2 Процедура в случае нерегулярной работы МДП

Все действия в связи с возможным устранением отказа должны соответствовать процедуре по устранению отказа в эксплуатационной документации на соответствующее устройство. Номера в скобках представляют собой способ устранения отказа, который описывается в разделе “Процедура в случае отказа”.

1. *МДП* не работает, не светит ни один дисплей и светодиод.

- (а) (3), (2), (6).

2. LED или LCD дисплеи не функционируют или клавиатура не принимает команды.

- (а) (3), (2), (6).

3. Неправильные LED или LCD отсчеты.

- (а) (3), (2), (6).

4. Модуль или несколько модулей работает нерегулярно.

- а) (9)

б) Если отсчет на LED дисплеях отдельных модулей 0.1В-0.2В (8), (2), (5).

в) Посмотреть документацию на соответствующий модуль и поступить согласно инструкции.

5. Несоответствующая сигнализация или активирование аварийного сигнала.
- (а) произошли возможные отказы: 6, 7, 8, 9, 10, 11, 12, или не среагировала соответствующая сигнализация. Прочитать следующие пункты.
6. *ПОНИЖЕННОЕ НАПРЯЖЕНИЕ БАТАРЕИ (ПБ)*
- а) Если с помощью измерительного прибора установлено, что сигнал неправильный (2).
- б) Если состояние не меняется (6).
7. *НЕСООТВЕТСТВУЮЩЕЕ НАПРЯЖЕНИЕ РАСПРЕДЕЛЕНИЯ (НД)*
- (а) Поступить как в случае пониженного напряжения батареи.
8. *НЕИСПРАВЕН ВЫПРЯМИТЕЛЬ (НИ)*
- а) (8).
- б) Если настоящий сигнал генерируется вместе с АМ посмотреть сигнализацию 12, в обратном случае (2).
- в) Посмотреть документацию на выпрямитель и поступить согласно инструкции. В случае повторного срабатывания настоящего аварийного сигнала (6).
9. *НЕИСПРАВЕН ПОСЛЕДОВАТЕЛЬНЫЙ КОНВЕРТОР (НСК)*
- (а) Поступить как в случае неисправного выпрямителя.
10. *БАТАРЕЙНЫЙ ПРЕДОХРАНИТЕЛЬ (БО)*
- а) Если в системе исправный предохранитель, проверить контакты проводки на предохранителях и J1 коннекторе на МДМ.
- б) Если состояние не меняется (6).
11. *РАСПРЕДЕЛИТЕЛЬНЫЙ ПРЕДОХРАНИТЕЛЬ (ДО)*
- (а) Поступить как в случае батарейных предохранителей.
12. *НЕСООТВЕТСТВУЮЩЕЕ СЕТЕВОЕ НАПРЯЖЕНИЕ (АМ)*
- а) Если вместе с настоящим сигналом активируется еще сигнал неисправности выпрямителя (5).
- б) Если состояние не меняется или настоящий сигнал вообще не генерируется (2), (6).

- в) Если сетевой предохранитель неисправен, заменить его. Помимо этого, проверить находится ли сетевое напряжение в рамках допустимого предела 187-253В для каждой из фаз; в обратном случае посмотреть эксплуатационную документацию на выпрямитель.

### 13. *ТЕМПЕРАТУРА ВНЕ ДИАПАЗОНА (TE)*

- (а) Если отображаемая температура отличается от действительной температуры
- Отображается значение 20.0°C. Это означает неполадки в связи со щупом или, что щуп не подключен (4).
  - Если состояние не меняется (6)
  - Отображается значение 19.9°C. Это означает, что щуп замкнут накоротко. Попробовать устранить повреждение на щупе или снять щуп при переходе системы на автоматическое обслуживание с температурой в 20.0°C.
  - Если состояние не меняется (6).
  - Отображаемое значение отличится от допустимого на более, чем 5.0°C (6).

### 14. Неправильное отображение или измерение напряжения

- а) Проверить контакты на распределении на шинах В+ и В-.
- б) Если контакты в порядке (2), (6).

### 15. Неправильное отображение или измерение тока

- а) Проверить контакты на измеряемых шунтах.
- б) Если все порядке с контактами (2), (6).

### 16. Неправильное отображение или измерение температуры

- а) Проверить контакты на клеммных панелях измерительного щупа.
- б) Если все в порядке с контактами (2),(6).

### 17. Не регистрируется отказ или регулярное состояние.

- (а) (2), (6)

### 18. Не регистрируется дистанционный аварийный сигнал.

- а) Если создались условия для активирования дистанционного аварийного сигнала, измерить с помощью сопротивления находится ли реле в коротком замыкании, именно на клеммах, относящихся к дистанционному аварийному сигналу и находящимся на распределительном устройстве.

б) Если реле не является замкнутым накоротко (2), (6).

19. Остальные отказы

(а) (1)...(9).

### 9.2.3 Действия в случае отказа

- 1 - проверить занимает ли переключатель на задней стороне *МДП* позицию *ON* (варианты С2 и С3).
- 2 - вернуть в исходное состояние *МДП* с помощью переключателя на задней стороне устройства.
- 3 - проверить правильно ли подключены коннекторы J1 и J2 на *МДМ* и J1 и J2 на обоих *УМК* устройствах.
- 4 - проверить правильно ли подключены клеммные панели, относящиеся к температурному щупу.
- 5 - заменить неисправный модуль или модули.
- 6 - *МДП* направляется службе по техобслуживанию производителя в случае, если выполнены все проверки, но устройство не работает.
- 7 - проверить коннекторы на *ПЗБ* плате.
- 8 - проверить коннекторы магистрали на задних панелях.
- 9 - проверить правильно ли подключен модуль.

Переключатели для возврата в исходное состояние существуют только в С2 и С3 системах. Включением и выключением этих двух переключателей можно возвращать в исходное состояние все контроллеры и процессоры в рамках системы бесперебойного питания.

Переключатели используются в следующих случаях: в случае замерзания или блокировки LED дисплея, в случае блокировки LCD дисплея и когда *МДМ* без отображения (не светит ни одна лампочка ни дисплей), когда выпрямители технически неисправны в таком смысле, что они разделены на две группы относительно тока.

### 9.3 Обслуживание и процедура в случае отказа распределительного устройства Д200А в4

Обслуживание распределительного устройства заключается в периодическом визуальном осмотре распределения, сигнализационной проводки, шунтов, контакторов, гнезд предохранителей и соединений в силовых кабелях.

Возможными отказами являются:

#### а) Исчезновение батарейного питания

На измерительно-диагностической панели горит красный LED индикатор отказа предохранителя. В меню “Состояние аварийного сигнала” появляется сигнал БО. Необходимо заменить перегоревший батарейный предохранитель на новый. Измерением напряжения на предохранителях установить какой предохранитель перегорел. После замены предохранителей индикаторы аварийных сигналов выключаются.

#### б) Исчезновение напряжения на потребителях

На измерительно-диагностической панели горит красный LED индикатор отказа предохранителя. В меню “Состояние аварийного сигнала” появляется сигнал ДО. В меню “Распределительные предохранители” отыскать перегоревший предохранитель или то же самое сделать путем измерения напряжения на распределительных предохранителях. После замены перегоревшего предохранителя на исправный, индикатор ДО выключается.

#### в) Неисправность элементов распределения

В случае неисправности сигнализационной проводки, шунтов, контакторов, гнезд предохранителей и т.д. необходимо выполнить замену на исправный элемент. Процедура заключается в демонтаже установленной части и замене на исправную. **Замену не выполнять при наличии напряжения** (если это не обязательно), **соблюдая специальные меры предосторожности** во избежание нежелательных замыканий и отказа в работе станции.

### 9.4 Обслуживание и процедура в случае отказа сетевого поля МРП8А10 в4

Обслуживание сетевого поля заключается в периодическом визуальном осмотре проводки, гнезд предохранителей, контактора и соединений в силовых кабелях.

Возможны два вида отказа сетевого поля. Первый вид отказа подразумевает исчезновение напряжения на всех потребителях (выпрямителях), в то время как второй вид отказа заключается в исчезновении напряжения на отдельных потребителях.

**а) Обнаружение отказа в сетевом питании**

Если произошел отказ в сетевом питании, не горят контрольные лампы тлеющего разряда (рисунок 4, позиция 3). На измерительно-диагностической панели горит индикатор АМ, а напряжение данной фазы составляет 0В. Проверить занимает ли главный переключатель (рисунок 4, позиция 2) позицию “1”.

Если да, перейти на б).

**б) Исчезновение сетевого напряжения**

С помощью универсального измерительного прибора измерить значения напряжения через измерительные втулки (рисунок 4, позиции 4 и 5). В случае отсутствия сетевого питания проверить исправность предохранителей и включенность переключателя в центральном распределительном шкафу, от которого питается сетевое поле. Если указанные устройства исправны, поступить согласно пункту в).

**в) Неисправен главный переключатель**

Если главный переключатель неисправен, его надо снять и заменить на исправный. Замену прозвести в состоянии без напряжения. Выключить сетевое поле и раскрыть его. Ослабить винт на рукоятке переключателя и снять ее, привлекая к себе. Снять маску переключателя.

Ослабить винты, прикрепляющие переключатель (4 шт.), и отсоединить переключатель от передней панели. Отсоединить провода отвинчивая винты на переключателе. Установка нового переключателя выполняется в обратном порядке.

## 9.5 Обслуживание и процедура в случае отказа ПЗБ2х в4

Защита батарей от пониженного напряжения *ПЗБ2х* не требует регулярного обслуживания. После установки, она автоматически функционирует во всех регулярных условиях. Обслуживание *ПЗБ2х* заключается в обслуживании в случае отказа или повторных настройках порогов в силу изменений в системе или нарушения настроек со временем.

### 9.5.1 Процедура проверки и дефектации ПЗБ2х в4

В случае отказа *ПЗБ2х* предпринимаются следующие действия:

**а) Обнаружение отказа**

Возможны два вида отказов:

- *ПЗБ2х* держит контакторы включенными, хотя напряжение батареи ниже порога защиты;

- выключены контакторы, несмотря на то, что напряжение находится в допустимом диапазоне.

Первый отказ маловероятен, так как самое низкое значение напряжения при котором контакторы включены относится к уровню порога защиты, так что контактор выключится, несмотря на отказ *ПЗБ2х*.

В остальных случаях отказ будет обнаружен только при чрезмерной разрядке батареи.

Второй вид отказа более очевиден, так как потребители остаются без питания, хотя напряжение батареи на допустимом уровне, что проверяется путем измерения напряжения батареи.

#### б) Обнаружение неисправности *ПЗБ2х* платы

Если в системе существует несколько *ПЗБ2х* плат, к каждой подключены два соответствующих контактора, и очень легко сделать вывод о том, где произошел отказ, на основании неисправного поведения контактора, с которым она соединена.

#### в) Проверка индикации

Индикация состояния *ПЗБ2х* выполняется через LCD на *МДП*.

Если индикация неисправна, проверить состояние микропереключателей на *ПЗБ* плате. Изменение позиции на переключателях пока контакторы включены не имеет эффекта, так как они переключены (обратить внимание на то, чтобы они не остались в несоответствующей позиции, в результате чего получаем неподходящую индикацию). Поставить микропереключатели в правильную позицию согласно инструкции по управлению.

Если микропереключатели правильно установлены, проверить соединения от контактора в сторону *ПЗБ* платы; возможен разрыв или короткое замыкание на проводах или контактах.

#### г) Процедура в случае несрабатывания защиты от пониженного напряжения

- Проверить на какое значение настроен порог защиты. В случае несоответствующей настройки порога, произвести повторную настройку согласно инструкции по управлению.

- Если порог правильно настроен, измерить напряжение на гейте соответствующего FET. Напряжение должно быть ниже 0.2В. Если напряжение выше, плата является неисправной и ее надо заменить. Если она ниже 0.2В, либо FET неисправен, либо соединение от контактора соприкасается с В-.

- Отсоединить коннектор для связи с контактором, который не выключается. Если контактор в дальнейшем остается во включенном состоянии, заменить коннектор

и проверить соединения сигнализационной проводки на распределении. Если выключится, заменить плату и направить ее в службу техобслуживания.

**д) Процедура в случае невключения контактора**

- Проверить порог защиты, может быть он слишком большой. В таком случае повторно настроить порог, а если это не имеет эффекта, перейти к д2.
- Проверить путем измерения сопротивления исправность обмотки контактора и диода на ней. Отсоединить контактор от ПЗБ2х платы и выполнить проверку.
- Проверить контакты коннектора на ПЗБ2х плате.
- Проверить возможность разрыва на соединениях от ПЗБ платы до контактора и устранить его.
- Если среагировал предохранитель на ПЗБ плате, отсоединить коннектор соответствующего контактора от ПЗБ платы, заменить предохранитель и проверить FET и напряжение на гейте FET (более 1.5В). Если с помощью вышеуказанной процедуры не обнаружено повреждение, заменить плату.

**Примечание:** При любых измерениях и/или вмешательствах на ПЗБ плате **ОБЯЗАТЕЛЬНО ВЫПОЛНИТЬ БЛОКИРОВКУ КОНТАКТОВ ПЕРЕКЛЮЧАТЕЛЯ В РАБОЧЕЙ ПОЗИЦИИ**, во избежание случайного прекращения питания и прекращения работы потребителей (отказ станции).

### 9.5.2 Замена ПЗБ2х платы

Замена ПЗБ платы несложный процесс, состоящий из следующих действий:

- а) Сблокировать управляемые этой платой контакторы.
- б) Отсоединить коннекторы от платы.
- в) Отвинтить крепежные винты и удалить плату.
- г) Установить новую плату в ту же позицию в соответствии с инструкцией в разделе б.

## 9.6 Необходимое оборудование

### Оборудование для обслуживания МДП С36 в4

- универсальный измерительный прибор для проверки напряжения до 100В и значений сопротивления на контактах;
- отвертки.



### **Оборудование для обслуживания П1400Т48В в4**

- 2 цифровых универсальных прибора или вольтметр для измерения переменного (сетевое) напряжения и вольтметр для измерения постоянного напряжения до 200В точностью в 1% при 50В (0.5В)
- измерительный щуп в 60А
- устройство с переменной нагрузкой 48В, 0-30А
- набор удлинителей
- автотрансформатор 14А, 230В
- отвертка
- осциллоскоп
- набор запасных плат: PRL, PWN, ILG
- запасная лампа тлеющего разряда
- запасные сетевые предохранители и предохранители транзистора.

### **Оборудование для обслуживания распределения и сетевого поля**

- отвертки
- набор запасных предохранителей
- ручка для извлечения предохранителя
- запасные контрольные лампы
- цифровой универсальный измерительный прибор.

### **Оборудование для обслуживания платы ПЗБ2х в4**

- запасные предохранители
- тонкая, плоская отвертка для настройки потенциометров
- запасная *ПЗБ2х* плата.

## 10 АББРЕВИАТУРЫ

### КИРИЛЛИЧЕСКИЕ БУКВЫ

АЛМД	аварийный сигнал дистанционный
АМ	аварийный сигнал сети
БО	батарейный предохранитель
ДО	предохранитель распределительного устройства
ИК	выключение контактора
ИСЗВ	выключен звуковой аварийный сигнал
МДП	измерительно-диагностическая панель
МДМ	измерительно-диагностический модуль
ММН	измерение напряжения сети
МРП	сетевое поле
НД	напряжение распределительного устройства
НИ	неисправен выпрямитель
НСК (НС)	неисправен последовательный конвертор
ПБ	пониженное напряжение батарей
ПЗБ	защита батарей от пониженного напряжения
ПНС	сигнал о пониженном напряжении
РР	режим работы
ТЕ (ТЕМ)	температура вне диапазона
ЗЈПТТ	Сообщество югославских почт, телефонов и телеграфов
УМК	универсальный малый конвертор
УК	контактор включен

### ЛАТИНСКИЕ БУКВЫ

AC	alternating current
DC	direct current
LCD	liquid crystal display
LED	light-emiting diode
FAS	frame alignment signal
FET	field effect transistor
RS485	Recommended standard 485

## 11 ПЕРЕЧЕНЬ ПРИЛОЖЕНИЙ

### 11.1 СПЕЦИФИКАЦИЯ МАТЕРИАЛОВ

1. Спецификация материалов на *МДМ0402*
2. Спецификация материалов на *УМК0102*
3. Спецификация материалов на *ПЗБ2х в4*
4. Спецификация материалов на сетевое поле *МРП8А10 в4*
5. Спецификация материалов на распределительное устройство *Д200А в4*

### 11.2 РАСПОЛОЖЕНИЕ ШТЫРЬЕВ НА КОНЕКТОРАХ

1. Расположение штырьев на коннекторах *МДП С36 в4*
2. Расположение штырьев на коннекторах *ПЗБ2х в4*
3. Расположение штырьев на коннекторах платы *УМК0102* I и II
4. Расположение штырьев на коннекторах задней панели
5. Расположение штырьев на коннекторах распределительного устройства

### 11.3 ЭЛЕКТРИЧЕСКИЕ СХЕМЫ

1. Схема кабельной проводки сетевого поля *МРП8А10 в4*
2. Схема распределения сигнализации распределительного устройства *Д200А в4*
3. Электрическая схема распределительной сети в шкафу *С2А*
4. Электрическая схема задней панели
5. Монтажная схема задней панели