



Корисничка
документаци-
ја
за систем
прекидачког
напајања
С3000-С2А
верзија 4

Београд, 6 јун 2005 г.

Садржај

1	УВОД	5
2	ОПИС СИСТЕМА	6
2.1	Намена	6
2.2	Опис рада	6
2.2.1	Опис рада система	7
2.2.2	Рад система по нестанку мрежног напајања	8
2.2.3	Рад у условима смањених ресурса	8
2.2.4	Поднапон акумулаторске батерије	8
2.2.5	Рад система по повратку мрежног напајања	9
3	ОПИС СКЛОПОВА	10
3.1	Мерно-дијагностички панел МДП С36 в4	10
3.1.1	Намена МДП С36 в4	10
3.1.2	Опис МДП С36 в4	10
3.1.3	Конструкција МДП С36 в4	13
3.2	Дистрибуција Д200А в4	13
3.2.1	Намена дистрибуције Д200А в4	13
3.2.2	Опис рада дистрибуције	14
3.2.3	Конструкција дистрибуције Д200А в4	14
3.3	Мрежно поље МРП8А10 в4	16
3.3.1	Намена	16
3.3.2	Опис рада мрежног поља	17
3.3.3	Конструкција мрежног поља	17
3.4	Орман С2 в4	18
3.4.1	Намена ормана С2 в4	18
3.4.2	Опис ормана С2 в4	18
3.5	Плочица поднапонске заштите ПЗБ2х в4	20
3.5.1	Намена ПЗБ2х в4	20
3.5.2	Опис ПЗБ2х в4	20
3.5.3	Конструкција плоче ПЗБ2х в4	21
3.6	Плочица за мерење мрежног напона ММН в4	21
3.6.1	Намена плоче ММН в4	21
3.6.2	Конструкција плоче ММН в4	22
4	ТЕХНИЧКИ ПОДАЦИ	23
4.1	Технички подаци за систем С2А в4	23
4.2	Технички подаци за МДП С36 в4	24
4.2.1	За МДМ С36 в4	24

4.2.2	Технички подаци за УМК0102	25
4.3	Технички подаци за Д200А в4	25
4.4	Технички подаци за МРП8А10 в4	26
4.5	Технички подаци за ПЗБ2х в4	26
5	МЕРЕ ПРЕДОСТРОЖНОСТИ	28
6	ИНСТАЛАЦИЈА	29
6.1	Услови за инсталирање система	29
6.2	Монтажа МДП С36 - С2	30
6.3	Прикључивање мрежног напајања	30
6.4	Прикључивање једносмерног напајања и потрошача	31
6.5	Постављање и повезивање исправљача	32
7	УПУТСТВО ЗА РУКОВАЊЕ	33
7.1	Руковање системом С2А в4	33
7.1.1	Руковање у редовном раду	33
7.1.2	Ручно задавање параметара система	34
7.1.3	Допуњавање батерија	36
7.1.4	Руковање по нестанку мрежног напајања	41
7.1.5	Руковање по појави аларма	41
7.1.6	Руковање по отказу МДП С36	44
7.2	Руковање мерно-дијагностичким панелом МДП С36 в4	45
7.2.1	Команде на предњој плочи	45
7.2.2	Тастатура	45
7.2.3	Дисплеј	46
7.2.4	Опције менија на LCD дисплеју	47
7.2.5	Приказивање на LED дисплеју	50
7.2.6	Подешавање на МДП С36 в4	53
7.3	Руковање дистри. Д200А в4 и мр. пољем МРП8А10 в4	53
7.3.1	Укључивање/искључивање	53
7.3.2	Контрола присутности мрежног напајања	53
7.3.3	Мерење улазног мрежног напона	54
7.3.4	Мерење једносмерног напона и струје	54
7.3.5	Реакције у случају отказа мрежног напајања	54
7.3.6	Реакције у случају отказа једносмерног напајања	54
7.4	Упутство за руковање поднапонском заштитом	55
7.4.1	Руковање	55
7.4.2	Подешавање	56

8	УПУТСТВО ЗА ИСПИТИВАЊЕ	58
8.1	Упутство за испитивање система	58
8.2	Поступак провере захтева функционалности	58
8.3	Упутство за испитивање МДП С36 в4	59
8.3.1	Повезивање опреме за испитивање	59
8.3.2	Поступак испитивања	59
8.4	Упутство за испитивање дистрибуције Д200А в4	60
8.4.1	Испитивање у безнапонском стању	60
8.4.2	Испитивање у радном режиму	61
8.5	Упутство за испитивање мрежног поља МРП8А10 в4	61
8.5.1	Испитивање у безнапонском стању	61
8.5.2	Испитивање под напоном	61
8.6	Упутство за испитивање поднапонске заштите	61
8.6.1	Повезивање мерне опреме	62
8.6.2	Поступак подешавања	62
8.7	Опрема потребна за испитивање	63
9	УПУТСТВО ЗА ОДРЖАВАЊЕ	64
9.1	Одржавање и поступак у случају отказа система	64
9.2	Одржавање и поступак у случају отказа МДП С36 в4	65
9.2.1	Одржавање у редовном раду МДП-а	65
9.2.2	Поступак у случају нерегуларног рада МДП-а	68
9.2.3	Поступци у случају отказа	70
9.3	Одржавање и поступак у случају отказа дистр. Д200А в4	71
9.4	Одржавање и поступак у случају отказа мр. поља МРП8А10 в4	71
9.5	Одржавање и поступак у случају отказа ПЗБ2х в4	72
9.5.1	Поступак провере и дефектације ПЗБ2х в4	72
9.5.2	Замена ПЗБ2х плочице	74
9.6	Потребна опрема	74
10	СКРАЋЕНИЦЕ	76
11	СПИСАК ПРИЛОГА	77
11.1	СПЕЦИФИКАЦИЈА МАТЕРИЈАЛА	77
11.2	РАСПОРЕД ПИНОВА НА КОНЕКТОРИМА	77
11.3	ЕЛЕКТРИЧНЕ ШЕМЕ	77

Списак слика

1	<i>Принципијелна шема ормана С2А</i>	7
2	<i>МДП С36 в4, поглед спреда</i>	13

3	<i>Изглед дистрибуције Д200А в4</i>	15
4	<i>Изглед мрежног поља МРП8А10 в4</i>	16
5	<i>Орман С2 в4</i>	18
6	<i>Изглед задње стране ормана С2 в4 и пресек бочно</i>	19
7	<i>Положај сабирнице за уземљење на С2А орману и пресек бочно</i>	19
8	<i>Блок шема и график уз опис намене ПЗБ2х</i>	20
9	<i>Допуњавање батерија типа НI</i>	37
10	<i>Допуњавање батерија типа EG</i>	40
11	<i>МДП С36 в4, поглед спреда</i>	46
12	<i>Распоред компонената на ПЗБ2х в4 плочи</i>	55
13	<i>Шема повезивања опреме за испитивање ПЗБ2х в4</i>	62

Списак табела

1	<i>Зависност мин. напона пражњења по ћелији у функцији времена пражњења</i>	35
2	<i>Зависност напона пуњења по ћелији у функцији температуре (НI батерије)</i>	36
3	<i>Зависност напона пуњења по ћелији у функци. темпер. батер. (EG батерије)</i>	38
4	<i>Зависност напона одржавања U_c по ћелији у функци. темпер. (EG батерије)</i>	39
5	<i>Опције менија на LCD дисплеју</i>	48
6	<i>Опције приказа на дисплеју за подменије</i>	49

1 УВОД

Овај документ је упутство за употребу система прекидачког напајања *C3000 C2A* верзија 4 и намењен је корисницима уређаја.

Упутством су обухваћени сви основни подаци, подаци везани за експлоатацију, контролу и одржавање система и појединих склопова.

Текст по поглављима садржи:

- прво поглавље је увод у документ,
- у другом поглављу је дат опис рада система,
- у трећем поглављу је дат опис склопова система,
- у четвртном поглављу су наведени најважнији технички подаци о систему и склоповима система,
- у петом поглављу су наведене мере предострожности приликом рада на мрежном пољу и дистрибуцији,
- у шестом поглављу је дато упутство за инсталацију система,
- у седмом поглављу је дато упутство за руковање,
- у осмом поглављу је садржано упутство за испитивање приликом редовне контроле или пре инсталације,
- у деветом поглављу је дато упутство за одржавање односно процедура дијагностике и оправке кварова,
- у поглављу прилога дате су електричне шеме уређаја и списак компонената са шифрама и добављачима.

Као и увек, у ГВС-у радо очекујемо све конструктивне примедбе о садржају и организацији текста, како би следеће верзије упутства биле још прегледније, прецизније и колико је могуће прилагођене великом броју корисника.

2 ОПИС СИСТЕМА

У овом поглављу је описан систем прекидачког напајања *С3000 С2А в4*. У тексту је објашњена намена, дате су карактеристике система и опис рада система.

2.1 Намена

Систем прекидачког напајања *С3000 С2А в4* намењен је за напајање телефонских централа и других ТТ уређаја, где се захтева напајање са високим перформансама у погледу сметњи, шума, као и брзини одзива. Систем је потпуно аутоматизован и предвиђен је за непрекидан, самосталан рад, што му омогућава коришћење у системима за одржавање акумулаторских батерија, удаљеним постројењима без посаде и за напајање осталих потрошача једносмерном струјом и напоном.

Систем прекидачког напајања *С3000 С2А в4* на излазу даје једносмерни напон номиналне вредности 48V и номиналну струју од 100А. Систем поседује атест за коришћење у ПТТ систему Русије. На посебан захтев систем се ради и за остале стандардне вредности једносмерног напона од 24V, 60V и 110V номинално.

Систем прекидачког напајања *С3000 С2А в4* је савремен, високопрофесионалан систем, који се одликује изванредним електричним карактеристикама, једноставним руковањем и високом поузданошћу.

Систем омогућава једноставно проширивање или модификацију, без потребе да се рад система прекида или да се на било који начин угрозе његове основне функције.

Систем је предвиђен за рад са или без акумулаторских батерија, са или без дизел агрегата или другог извора помоћног напајања.

Систем прекидачког напајања *С3000 С2А в4* смештен је у стандардни орман *С2*.

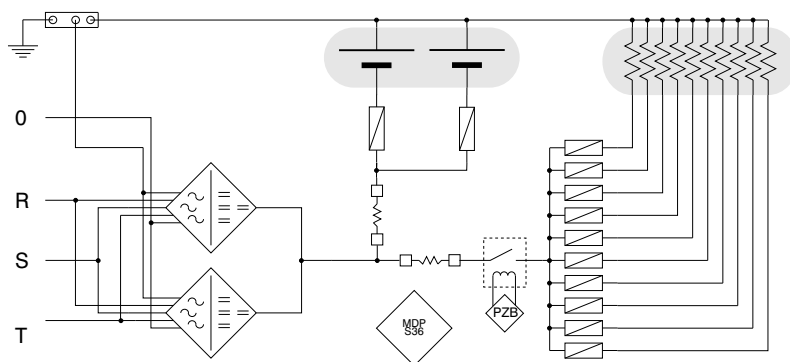
2.2 Опис рада

Систем прекидачког напајања *С3000 С2А в4* предвиђен је за рад у конфигурацији са исправљачима. У састав система спадају:

- исправљачи *И1400Т48В в4*, до 8 исправљача
- мерно-дијагностички панел *МДП С36 в4* за орман *С2 в4*
- дистрибуција *Д200А в4* са:
 - два постоља, називне струје 250А, за батеријске топљиве високоучинске осигураче
 - осам постоља називне струје 125А, за дистрибуционе топљиве високоучинске осигураче
 - један контактор називне струје од 200А

- електронски подсклоп за поднапонску заштиту батерије *ПЗБ2х в4*
 - два шанта 300А (3mV) за мерење струје батерије и дистрибуције
 - сабирнице, жична форма, изолатори итд.
- мрежно поље *МПП8А10 в4*.

Принципијелна шема система прекидачког напајања *С3000 С2А в4* приказана је на слици 1.



Слика 1: Принципијелна шема ормана *С2А*

2.2.1 Опис рада система

У нормалном режиму рада на улазу система присутан је трофазни (или монофазни) наизменични напон. У исправљачима мрежни напон се исправља и стабилише DC-DC конвертором на жељени једносмерни излазни напон. Акумулаторске батерије су пуне, а напон (U_b) на њима зависи од температуре и типа батерије.

Систем обезбеђује струју за напајање потрошача, при максималном оптерећењу, као и струју за одржавање акумулаторских батерија. Напон дистрибуције (на потрошачу) U_d је практично једнак напону акумулаторске батерије U_b , а разликују се за занемарљиво мали пад напона на сабирници система.

Укупно оптерећење система равномерно је подељено на све присутне и исправне исправљаче. Уколико је оптерећење по исправљачу мало, систем аутоматски искључује одређени број исправљача (*stand-by* режим), тако да остали раде у оптималним условима. Нагле промене оптерећења компензују се из ресурса активних исправљача, а ако прелазе њихов струјни капацитет, краткотрајно се компензују из батерије до укључења потребног броја (*stand-by*) исправљача.

Струје исправљача прате промене потрошње, одржавајући стабилан излазни напон.

На *МДП-у*, преко тастатуре и дисплеја (*LCD* и *LED*), врши се контрола рада система, увид у узроке аларма, величину струја и напона батерије и дистрибуције, напона мреже и увид у параметре система и њихов унос.

2.2.2 Рад система по нестанку мрежног напајања

У случају потпуног нестанка мрежног напајања, или нестабилности мрежног напона (изван дозвољених граница 176V до 253V), исправљачи се искључују и комплетно напајање потрошача преузима акумулаторска батерија.

Током времена напон акумулаторске батерије опада, тако да потрошачи који се напајају преко овакве конфигурације система, морају имати могућност рада са улазним напоном у широком опсегу (40.5V до 57V). Ако напон батерије падне испод дозвољеног, генерише се аларм, а у случају даљег пада напона батерије искључује се потрошач.

По повратку или стабилизацији мрежног напајања, исправљачи се аутоматски укључују и преузимају напајање потрошача и допуњавање акумулаторске батерије.

2.2.3 Рад у условима смањених ресурса

Потпуни нестанак мрежног напајања представља најчешћи случај испада мрежног напајања, али може доћи и до испада једне или две фазе. Код губитка једне тј. две фазе систем задржава стабилан излазни напон, али му максимална излазна струја пада на 2/3 одн. на 1/3 номиналне излазне струје. Осим нестанка неке од фаза може доћи до неисправности неког од исправљача. У том случају максимална излазна струја смањује се сразмерно односу броја неисправних и исправних исправљача.

Максималну снагу коју исправљачи предају систему у случају грешке у мрежном напајању обележићемо са P_r . Уколико је, у случају неке од наведених неисправности система, потрошња мања од тренутно расположивог струјног капацитета система, систем функционише као у нормалном радном режиму. У супротном систем ради са максималним тренутно расположивим струјним капацитетом, а остатак струје се надокнађује из акумулаторских батерија. Овакав рад система се наставља до отклањања неисправности.

2.2.4 Поднапон акумулаторске батерије

Када дође до нестанка мрежног напајања, напајање потрошача преузима акумулаторска батерија. Током времена напон батерије опада, и ако нестанак мрежног напајања траје дужи од предвиђене аутономије рада акумулаторских батерија, доћи ће до пада напона батерије испод дозвољеног нивоа.

Када се ово деси, у циљу заштите батерија, укључује се звучни и даљински аларм на мерно-дијагностичком панелу. Уколико напон батерије настави и даље да пада, реаговаће поднапонска заштита батерије, која ће одвојити потрошаче од батерије, и на тај начин спречити дубоко пражњење акумулаторске батерије и њено разарање.

У случају активирања поднапонске заштите систем “пада”, а потрошач има прекид у напајању до повратка мрежног напајања, кад систем аутоматски наставља рад.

2.2.5 Рад система по повратку мрежног напајања

По повратку мрежног напајања исправљачи се укључују сукцесивно са 60 секунди кашњења због стабилизације мреже и обезбеђују струју за пуњење акумулаторских батерија. Струја пуњења је контролисана и ограничена је зависно од типа и капацитета батерија. Кад напон батерије достигне напон искључења поднапонске заштите, систем аутоматски укључује потрошаче. У том тренутку исправљачи дају струју која покрива потребе потрошача, уз истовремено допуњавање акумулаторске батерије.

Након што напон батерија достигне напон одржавања (зависи од температуре и типа батерије), престаје се са допуњавањем акумулаторских батерија и исправљачи прелазе у режим одржавања. Режим допуњавања батерије најчешће траје од неколико до максимално 14 сати уколико то није дефинисао корисник. Уколико се ради о систему са EG батеријама, у тренутку преласка у режим одржавања напон акумулаторске батерије је већи од напона исправљача, па се батерија једно време празни док се напон батерије не врати на напон одржавања и систем се тада враћа у нормалан режим рада.

Ако су у питању HI батерије, допуњавање се врши према контролној функцији реализованој у оквиру мерно-дијагностичког панела. Напон пуњења је једнак напону одржавања и систем у почетку пуњења одржава константну струју дефинисану капацитетом батерије као $0.3 \cdot C_{10}$. Наиме на основу температуре батерија формира се ступни лимит I_0 за струју батерија као и напон пуњења U_0 . По достизању напона пуњења прелази се на одржавање овог напона. Софтвер за пуњење батерија контролише, на нивоу сваког исправљача, расподелу струја исправљача као и укупну струју и напон система. Тиме се не дозвољава прекорачење струје I_0 , односно одржава се напон U_0 . Струја у међувремену полако пада, док напон остаје константан. Време пуњења HI батерија контролисано на овај начин практично није ограничено, односно струја пуњења је функција параметара система и подешена је на оптималну вредност да би се продужио век батерија.

3 ОПИС СКЛОПОВА

У овом поглављу су описани мернодијагностички панел МДП С36 в4, дистрибуција Д200А в4, поднапонска заштита ПЗБ2х в4, мрежно поље МРП8А10 в4 и орман С2. Описани су намена, начин рада, конструкција и др.

3.1 Мерно-дијагностички панел МДП С36 в4

Детаљан опис је дат у корисничкој документацији за МДП С36 в4

3.1.1 Намена МДП С36 в4

Мерно-дијагностички панел је микропроцесорски управљани уређај који мери и приказује вредности одговарајућих параметара система (напона, струје, температуре просторије итд.), детектује и обавештава о стању у систему, управља допуњавањем батерија у зависности од температуре просторије у којој је смештен батеријски блок, комуницира са осталим микропроцесорски управљаним деловима система, комуницира са периферијом система (РС-јем, модемом,...), повезује систем у посебну целину. Један мерно-дијагностички панел надгледа комплетан систем напајања и носи ознаку МДП С36 в4.

3.1.2 Опис МДП С36 в4

Мерно-дијагностички уређај је састављен од МДМ - мерно-дијагностичког модула, два УМК-а универзалног малог конвертора за напајање логике МДМ-а и комуникационе магистрале, пратеће механике, кутије уређаја и елемената за конекцију.

- МДМ модул је централни модул у систему. На њему се налази управљачки блок који је реализован помоћу Интел-овог микропроцесора 80188, два микроконтролера НС11 и њихових пратећих меморијских блокова, програмабилне дуал-порт меморије, затим LCD и LED дисплеја, корисничке тастатуре и алармних елемената. МДП обавља функције: детекције и обавештавања, сигнализације, мерења и приказивања, подешавања параметара система, комуникационе, заштитне, функције управљања допуњавањем батерија и функције провере. У наредним поглављима све наведене функције биће детаљно описане.
- УМК од батеријског напона генерише галвански одвојене напоне:
 - +5 V за напајање МДМ-а;
 - ± 5 Vb за напајање блокова мерне дијагностике на страни батерија, односно дистрибуције;
 - +10 VSC за напајање комуникационе магистрале;

– +5 Vp за напајање екстерне комуникације и примарну и секундарну заштиту.

Основне функције МДП-а су следеће:

Функције мерења и приказивања:

- струје и напона батерије;
- струје и напона дистрибуције;
- напона мреже;
- температуре просторије у којој се налазе батерије (од $-15,0^{\circ}\text{C}$ до $99,9^{\circ}\text{C}$).

Приказивање се врши на дисплејима (*LCD* и *LED*), који се налазе на предњој плочи *МДМ*-а. Мери се са тачношћу од једне децимале.

Функције детекције и обавештавања:

- **Збирни аларм** је логички сигнал који се генерише када је испао из функције или ће ускоро испасти из функције неки од виталних делова у систему *С3000*:
 1. неисправан исправљач;
 2. батеријски напон испод прага поднапона батерија;
 3. напон дистрибуције ван оквира дозвољеног нивоа (према ПТТ стандардима);
 4. дошло је до прегоривања батеријског или дистрибуционог осигурача;
 5. детектована неисправност мрежног напона.

Збирни аларм се сигнализира звучном и даљинском сигнализацијом.

- **Звучни аларм.** Уколико се јави грешка у систему, она ће активирати звучни аларм. Звучни аларм се може у свим условима онемогућити прекидачем на предњој плочи.
- **Даљински аларм.** Даљински аларм се генерише када и звучни аларм. Искључивање самог звучног аларма неће имати утицај на функционисање даљинског аларма нити ће он тиме бити генерисан. Даљинска сигнализација је реализована путем релеа и одговарајућих сигнала *АЛМД⁺* и *АЛМД⁻* који су изведени на редне стезаљке дистрибуције ормана. Излазни контакти релеа 24V, 1A спојени су у стању аларма.

Остале функције обавештавања. У менију *Статус/Статус аларма* корисник се обавештава о разним отказима или догађајима насталим у систему. Погледати поглавље “Опције менија” на *LCD* дисплеју. У менијима као што су: *Батеријско поље*, *Дистрибуција* или *ПЗБ* корисник се обавештава о задатим вредностима за напон или струју система, односно батерије, као и о евентуалним отказима осигурача дистрибуције или батерије.

Заштитне функције

- **Поднапонска заштита батерија.** *МДП* независно од *ПЗБ* модула, пре него што *ПЗБ* искључи контактор, 0.5V раније, детектује поднапон батерије и даје информацију (аларм) кориснику о могућем престанку рада система, ПБ у менију *Статус аларма*.
- **Watchdog timer** - аутоматска заштита уређаја од уласка у нерегуларан рад. Услед разних спољних утицаја (електромагнетних сметњи, сметњи по напајању) могуће је да уређај привремено уђе у нерегуларан рад. На модулу *МДМ* је реализована функција која у времену од највише 200ms враћа уређај у регуларно стање. Ова функција реализована је софтверски преко *Watchdog* тајмера у оквиру микроконтролера *68HC11*.

Функције провере (1) Тест функција

Провера исправности индикатора, звучног и даљинског аларма изведена је у менију *LCD* дисплеја, опција *Тест дисплеја*. Уласком у ову опцију упалиће се сви *LED* карактери и индикатори као и звучни аларм уколико је укључен, а такође и даљински аларм.

Управљачке функције

- Допуњавање батерија

Интервал допуњавања батерија зависи од параметара система, величине потрошача, снаге исправљачког дела, стања батерија и температуре просторије са батеријама. Цео процес траје бар неколико сати. *МДП* управља допуњавањем батерија на основу тренутних оптималних вредности струје и напона батерија, одговарајућег капацитета и температуре просторије (батерија). Капацитет батерија може имати вредности од 40 Ah до 9995 Ah.

Комуникационе функције

- Комуникационе функције мерно-дијагностичког панела се могу поделити на: комуникацију са системом *C3000* (удвојена, RS485, 4800 Bd) и комуникацију са периферијом (RS485, 4800 Bd) у циљу непрекидног или повременог праћења мерних величина система као и њиховог ажурирања. Поузданост комуникације постигнута је: удвајањем порука, удвајањем комуникационог пута, *Hand_shaking*-ом, временском заштитом, детекцијом колизије на мрежи.
- Комуникација са исправљачем - *МДП* има увид у све битне параметре исправљача: исправност, струја, температура, серијски број, статус исправљача, исправност мреже 220 V.

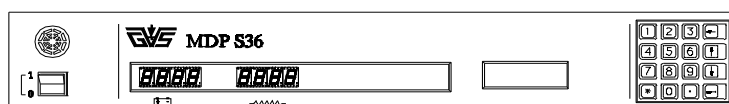
Управљачке функције мастера

- Расподела струја по исправљачу до 1% од средње вредности струје система. Када је одступање веће од 25% сматра се да је исправљач технички неисправан.
- Регулација напона система на напон допуњавања/одржавања батерија.
- Управљање укључивањем/искључивањем исправљача тако да струја активних исправљача буде између 6А и 12,5А.
- Детекција нерегуларног рада појединих исправљача и њихово искључивање.

3.1.3 Конструкција МДП С36 в4

Конструктивно решење МДП-а обезбеђује да се све функције од значаја за корисника налазе на предњој плочи. МДП плоча се уграђује на горњи предњи део ормана.

Изглед предње плоче МДП-а дат је на слици 2:



Слика 2: МДП С36 в4, поглед спреда

3.2 Дистрибуција Д200А в4

3.2.1 Намена дистрибуције Д200А в4

Дистрибуција Д200А в4 је део система С3000 који има улогу:

- повезивање акумулаторских батерија на систем С3000,
- повезивање система С3000 са спољним потрошачима.

Поред ове две основне функције, преко дистрибуције је омогућено пуњење, односно допуњавање акумулаторске батерије из исправљача И1400Т48В в4.

У случају прекида мрежног напајања, преко дистрибуције се потрошачима омогућава неометано напајање из акумулаторских батерија уз потпуну контролу и поднапонску заштиту.

3.2.2 Опис рада дистрибуције

Дистрибуција у себи садржи елементе за развод односно дистрибуцију једносмерног напона и струје.

Конструктивно је дистрибуција изведена као посебна целина и смештена је у врху ормана. Једном орману припада једна дистрибуција, при чему је задржано својство модуларности дистрибуције на нивоу система; дистрибуције из више ормана у систему се међусобно односе као модули, што омогућава флексибилност и проширење система.

Дистрибуција обезбеђује две посебне групе прикључака: за акумулаторске батерије и за спољне потрошаче. Свакој од ове две групе прикључака припада потребан број осигурача за планирано оптерећење односно за акумулаторску батерију. Поред тога склоп дистрибуције у свом саставу има и посебна кола за заштиту акумулаторске батерије од претераног пражњења као и шантове за мерење струје пуњења акумулаторске батерије.

Дистрибуција *Д200А в4* се уграђује у конфигурације без серијских конвертора. Изглед дистрибуције *Д200А в4* дат је на слици 3.

3.2.3 Конструкција дистрибуције Д200А в4

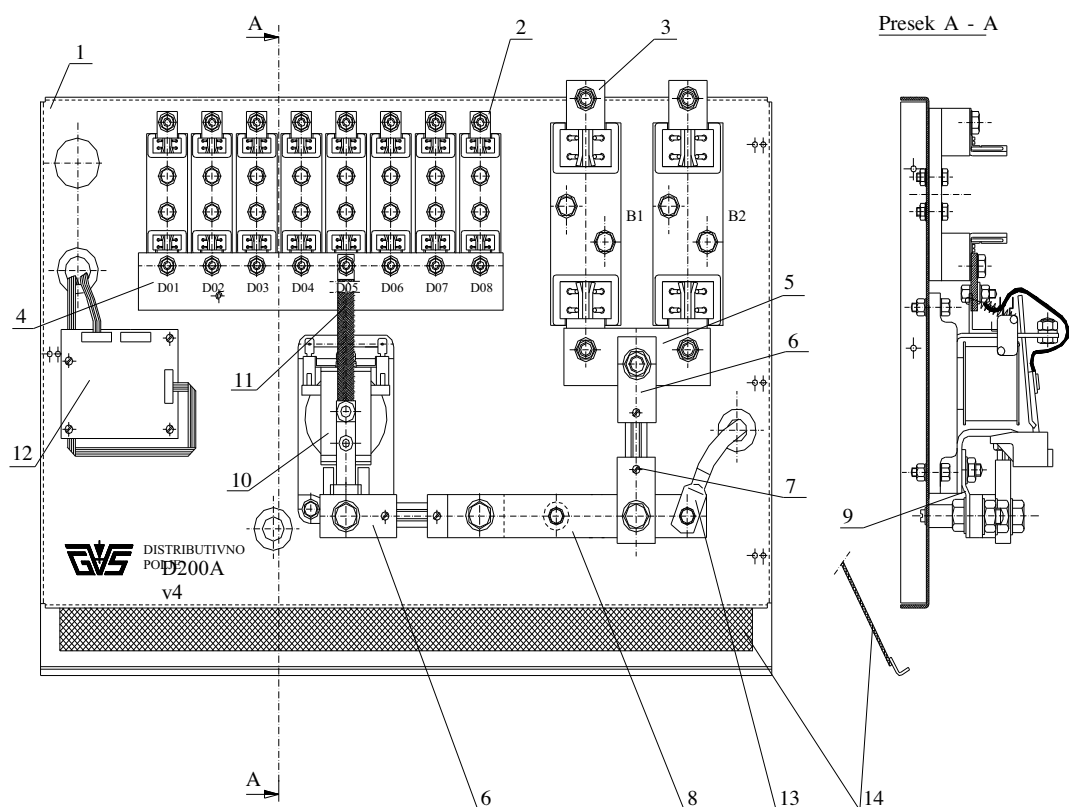
Дистрибуција *Д200А в4* је изведена као компактан модул на чијој се предњој плочи налазе обједињени заштитни и сигнални елементи.

Дистрибуција је увек смештена у врху ормана за чију конструкцију је чврсто везана за вртњима. Предња плоча је затворена заштитним поклопцем, којим је онемогућен приступ у унутрашњост дистрибуције.

Приступ дистрибуцији је могућ са предње и горње стране ормана. Уколико орман није постављен уз зид, приступ је могућ и са задње стране.

Изглед носеће плоче дистрибуције *Д200А* је дат на слици 3. Носећа плоча обједињује у једну целину елементе дистрибуције. Код дистрибуције *Д200А* на носећу плочу се постављају:

- два постоља, за осигураче називне струје 250А, за високоучинске осигураче у грани пуњења батерије
- у грани напајања потрошача може се поставити до осам постоља за осигураче називне струје 125А.
- један контактор називне струје од 200А.
- електронски подсклоп за поднапонску заштиту батерије *ПЗБ2х в4*
- шант за мерење струје акумулаторске батерије
- шант за мерење струје потрошача
- сабирнице, жична форма, изолатори итд.



1. Носећа плоча дистрибуције; 2. Постоље дистрибутивног осигурача 125А; 3. Постоље батеријског осигурача 250А; 4. Сабирница дистрибуције; 5. Сабирница батерије; 6. Батеријски шант; 7. Прикључци батеријског шанта; 8. Шина између шантова; 9. Веза контактора са дистрибутивним шантом; 10. Контактор; 11. Веза контактора са сабирницом дистрибуције; 12. Штампана плоча поднапонске заштите ПЗБ2х в4; 13. Кабл за повезивање са сабирницом В исправљача; 14. Заштитна мрежица

Слика 3: Изглед дистрибуције Д200А в4

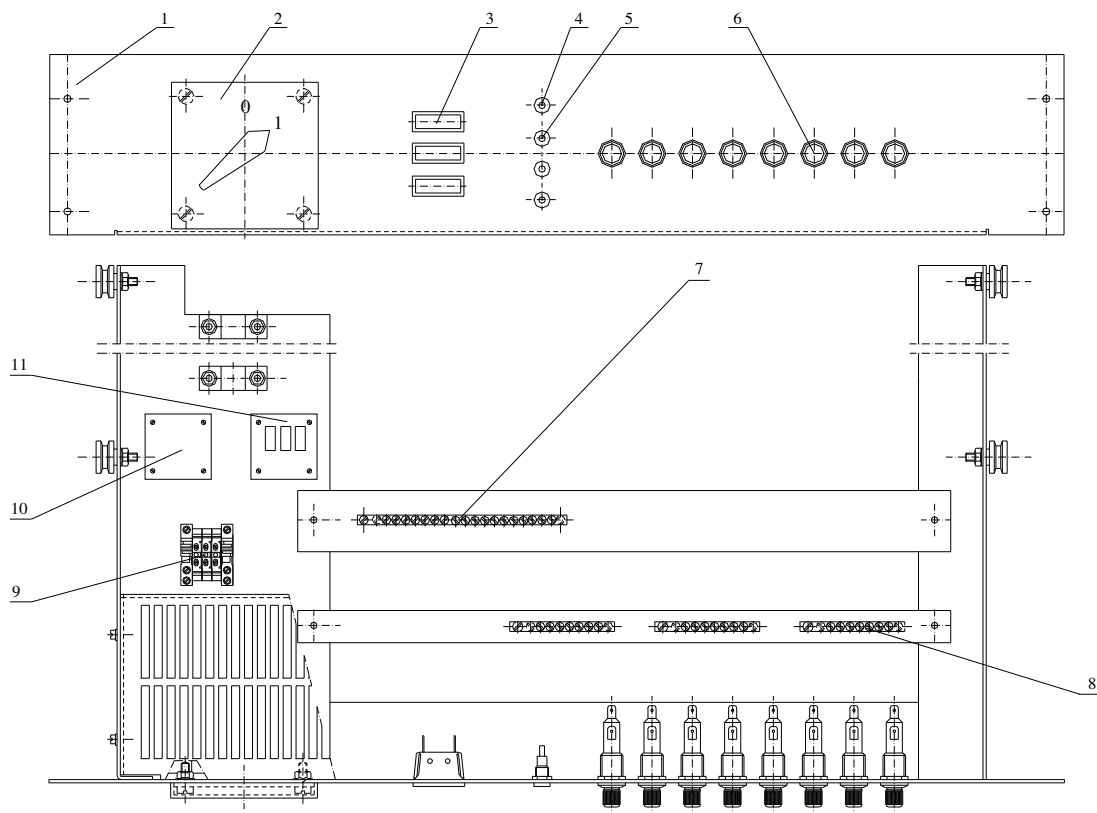
3.3 Мрежно поље МРП8А10 в4

3.3.1 Намена

Мрежно поље је део система *C3000* који обезбеђује енергетску везу система са електричном мрежом из које се систем напаја. Намењено је за уградњу у ормане типа *C2* и *C3* и испоручује се уграђено у орман.

Поред тога мрежно поље садржи у себи све елементе потребне за сигнализацију присутности и мерење наизменичног напајања.

Основна функција мрежног поља је да се преко њега омогући прикључивање система *C3000* на мрежу наизменичног напона 230Veff, и његово несметано функционисање. Прикључивање на мрежу се врши преко прикључних стезалки напојним каблом.



1. Предња плоча мрежног поља; 2. Главни прекидач; 3. Контролна светиљка;
4. Мерне буксне; 5. Осигурачи; 6. Сабирница нула; 7. Фазне сабирнице; 8. Фазне редне стезалке; 9. Штампања плоча; 10. ММН; 11. Штампања плоча РСО

Слика 4: Изглед мрежног поља МРП8А10 в4

На предњу плочу мрежног поља је уграђено 8 топлјивих брзих осигурача, који имају улогу улазне заштите исправљача *И1400Т48В в4* од преоптерећења и кратког споја. На овај начин спречен је могући негативан утицај мреже на рад система, до кога може доћи услед појаве неправилности на мрежи.

Мрежно поље омогућава вредности улазног напона у циљу праћења квалитета напајања, односно откривања неправилности у напајању. Мерење је могуће преко четири мерне буксне које су постављене на предњу плочу мрежног поља. Мерење се врши у односу 1:1 одговарајућим мерним инструментом.

Током рада мрежног поља на његовој предњој плочи се преко три тињалице врши континуална индикација присутности улазног напона по фазама.

На слици 4 је приказан изглед мрежног поља *МРП8А10 в4*.

3.3.2 Опис рада мрежног поља

Мрежно поље *МРП8А10 в4* се испоручује са комплетним унутрашњим ожичењем, спремно за прикључење на мрежно напајање. Након прикључења напојног кабла мрежно поље је спремно за рад.

Укључењем главног прекидача (позиција 2) мрежно поље, а са њим и припадајући исправљачи долазе под напон. Након укључења главног прекидача светле тињалице (позиција 3), које сигнализирају присутност мрежног напона за сваку од фаза.

Преко улазних осигурача се сваком од исправљача доводи улазни напон.

Мрежно поље након укључења нормално функционише све до тренутка евентуалне неправилности на мрежи, о чему ће бити речи у поглављу 8.

Искључење мрежног поља се обавља преко главног прекидача.

3.3.3 Конструкција мрежног поља

Мрежно поље *МРП8А10* је изведено као компактан јединствен механички модул на чијој се предњој плочи налазе обједињени командни, заштитни и сигнални елементи, а на носећој плочи се налазе прикључни елементи за повезивање са мрежом и исправљачима. У мрежном пољу се налази и *ММН* плоча за мерење напона све три фазе.

Приступ елементима мрежног поља је са предње стране, а по потреби и са задње стране. Отварање мрежног поља је једноставно и очигледно.

Одвртањем завртњева на предњој плочи мрежног поља (види слику 4 позиција 6) могуће га је извући из конструкције ормана (поседује точкиће), с тим што је од испадања заштићен граничником. Уклањањем граничника мрежно поље је могуће у потпуности механички одвојити од система као целине.

Као заштита од случајног додира делова под напоном и од упадања страних тела која би могла да изазову оштећења, на горњем делу мрежног поља постављена је заштитна мрежа.

3.4 Орман С2 в4

3.4.1 Намена ормана С2 в4

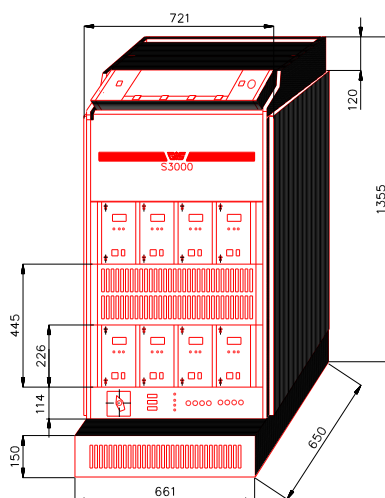
Орман *С2 в4* је намењен за смештај система непрекидног напајања до снаге од 11KW. У орман је предвиђено да се уграђују до 8 исправљача *И1400Т48В в4*, дистрибуција *Д200А в4*, мрежно поље *МРП8А10 в4* и мерно-дијагностички панел.

3.4.2 Опис ормана С2 в4

Орман *С2 в4* је такозвани орман "пола висине". Предвиђен је за постављање на под просторије, при чему се може поставити задњом страном уз зид просторије.

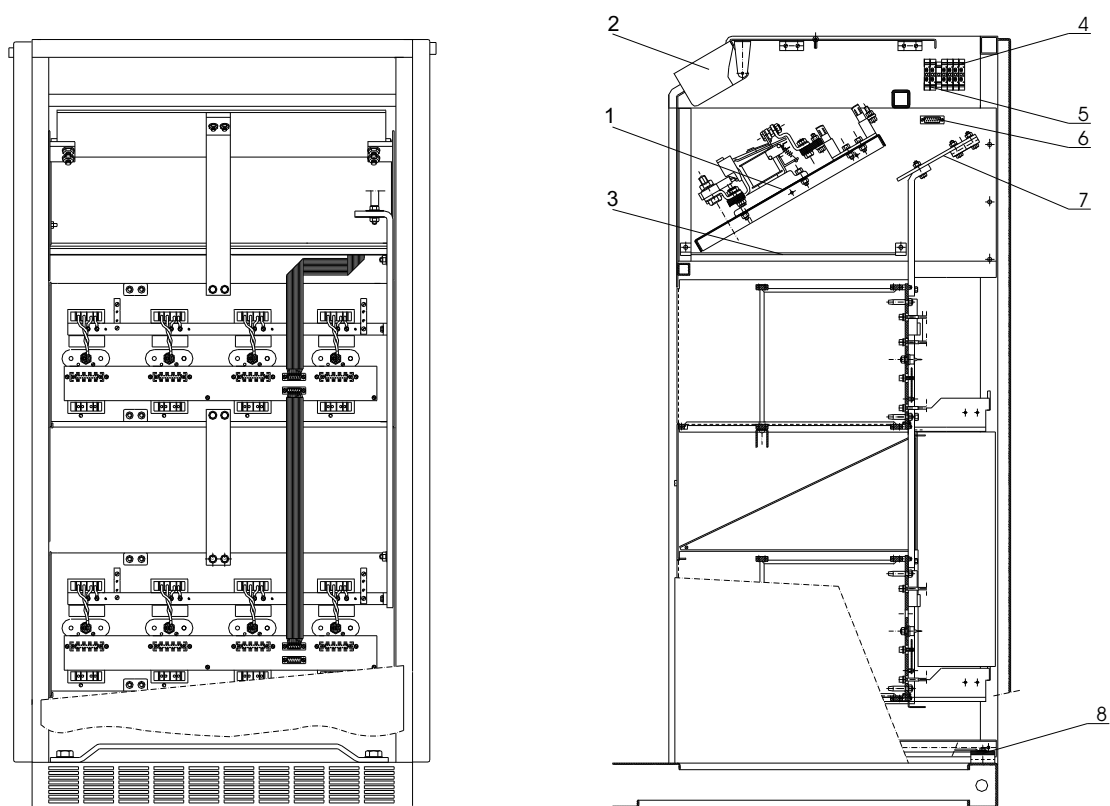
С2 в4 је намењен за мале и средње системе (може да испоручи потрошачу до 200А струје). У горњем делу ормана смешта се дистрибуција *Д200А*.

Испод дистрибуције постоје два река за смештај 8 модула (исправљача или серијских конвертора). Приступ орману је са предње стране и одозго. Димензије ормана су приказане на слици 5.



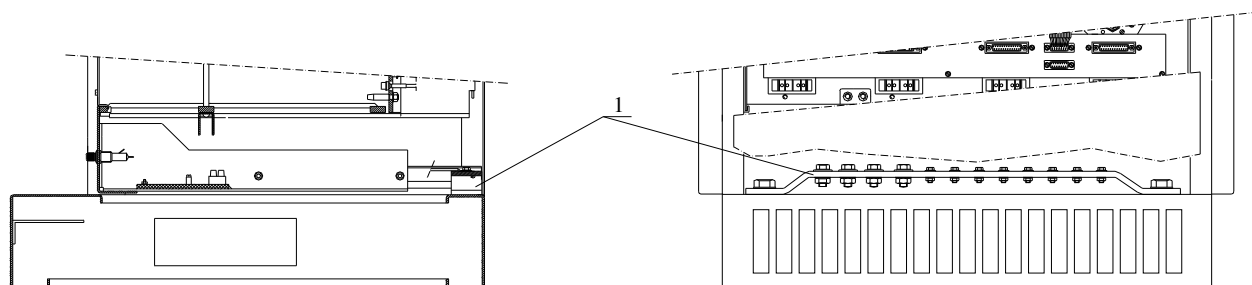
Слика 5: Орман С2 в4

Изглед ормана *С2А в4* са задње стране и пресек бочно приказани су на слици 6.



1. Дистрибуција Д200А в4; 2.МДП С36 в4; 3. Заштитна мрежица; 4. Редне стезаљке за температурну сонду; 5. Редне стезаљке за даљинску сигнализацију; 6. Конектор за екстерну комуникацију; 7. Сабирница В+; 8. Сабирница за уземљење

Слика 6: Изглед задње стране ормана С2 в4 и пресек бочно



Слика 7: Положај сабирнице за уземљење на С2А орману и пресек бочно

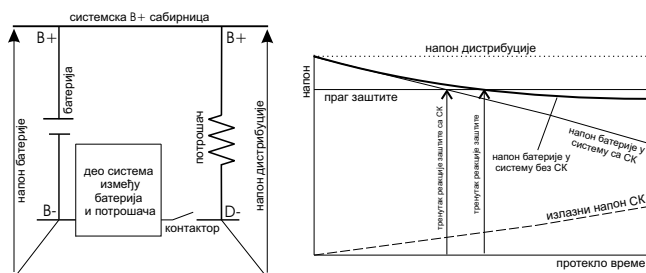
3.5 Пластица поднапонске заштите ПЗБ2х в4

3.5.1 Намена ПЗБ2х в4

Модул *ПЗБ2х* је намењен за заштиту батерија од претераног пражњења. Заштита се остварује тако што се потрошач одвоји од батерије прекидањем вода којим је потрошач везан на батерију, што је остварено контактором одговарајућих карактеристика. *ПЗБ2х* се напаја из батерије и сво време надгледа батеријски напон. Када напон батерије достигне горњи праг, *ПЗБ2х* поново активира контактор.

3.5.2 Опис ПЗБ2х в4

Пластица поднапонске заштите *ПЗБ2х* реализована је у аналогној технологији. Компараторима се детектује поднапон батерије и генерише сигнал упозорења (аларма). Прагови компаратора подешавају се фабрички, тример потенциометрима, а њихова вредност зависи од типа батерија и броја ћелија у батеријском пољу. Контрола контактора се врши преко прекидачког транзистора излазне струје до 1А. *ПЗБ2х* може независно да контролише рад два контактора. Пластица се на систем повезује преко три конектора. Принцип рада приказан је на слици 8.



Слика 8: Блок шема и график уз опис намене ПЗБ2х

Са слике се види да контактор прекида струјно коло од батерије ка потрошачу, чиме је потрошач одвојен од батерије и спречено њено даље пражњење. На графику су приказани временски дијаграми напона у систему. Праг заштите је напон при ком ће реаговати заштита (одвојити потрошач). У тренутку када заштита реагује, осим потрошача, од батерија се одвајају и сви други елементи система који празне батерије, а њихов рад није неопходан.

Када напон батерије падне испод прага који се може подесити тримерима на пластици, компаратор ће искључити одговарајући *FET*. Искључивање *FET*-а прекида струјно коло кроз шпулну контактора и прекида дистрибуциони вод.

Друга половина компаратора се користи за сигнализацију поднапона батерије, нешто пре одвајања потрошача. На плочи се налази и део за сигнализацију укључености контактора. Микропрекидачи са контактора везани су редно, тако да остварују “и” функцију.

Искључивањем неког од прекидача прекида се струјно коло и на тај начин се сигнализира реакција заштите. Ако неки од контактора није у систему, његов микропрекидач се преспаја укључивањем одговарајућег *DIP* прекидача.

Плочица је богато опремљена сигнализацијом и може се бирати која ће се од сигнализација користити, јер све јављају сличне ствари. У даљем тексту дат је списак неких излазних пинова уз опис њихових функција.

K1-, K2-: Овим пиновима се командује шпулном контактора. Када је на неком пину низак напон (укључен одговарајући FET), контактор је укључен. Употребљени су FET-ови за 100V (за системе 110V мора да се стави други FET). Струја шпулне контактора за стандардне верзије *PЗБ9305 в4* не сме да буде већа од 1A.

УК1+: Када је УК1+ на маси значи да су сви контактори у систему укључени. То је регуларно стање (ако није тако, значи да нешто није у реду са системом).

ПНС: Повлачењем овог сигнала на масу сигнализира се поднапон батерије мало пре реакције заштите. Модерне централе могу дискриминацијом потрошача (искључивањем мање важних потрошача) кад се енергија у батеријама приближи минимуму, да сигнализирају да ће доћи до прекида рада система након унапред дефинисаног времена.

Плочица има могућност избора два прага укључивања поднапонске заштите довођењем сигнала ИК споља, преко конектора J1. Повлачењем овог сигнала на масу спушта се праг напона поднапонске заштите за 0.16 V/ћ (волти по ћелији) у односу на подешени праг. На овај начин је омогућен променљив праг активирања поднапонске заштите у системима са процесорским управљањем у распону од 1.65 V/ћ до 1.81 V/ћ. У случају да дође до наглог пражњења батерија (што процесор установи мерењем струје батерије и времена) он може довођењем нивоа сигнала ИК на масу да промени праг укључивања поднапонске заштите (на 1.65 V/ћ). У том случају процесор има могућност да у сваком тренутку док је напон између 1.65 V/ћ и 1.81V/ћ једноставно враћањем овог сигнала на виши напон искључи контактор. На тај начин је постигнут променљив праг укључивања поднапонске заштите у систему *С3000 в4* који је могуће изабрати преко тастатуре *МДМ-а*.

3.5.3 Конструкција плоче ПЗБ2х в4

Модул *ПЗБ2х* је штампана плоча димензија 91.44 x 76.20 x 1.6 mm. Плоча се учвршћује на предвиђена места на дистрибуцији помоћу четири М₃ завртња у угловима плоче. Распоред компонената на *ПЗБ2х* плочи је приказан на слици 12.

3.6 Плочица за мерење мрежног напона ММН в4

3.6.1 Намена плоче ММН в4

Модул за мерење мрежног напона *ММН* служи за детекцију стања мрежног напона све три фазе. При мерењу је изведено галванско раздвајање између мреже и контролне електронике. Врши се мерење ефективне вредности напона све три фазе и резултат про-

слеђује ка *МДП-у* на коме се преко *LCD-а* врши приказ измерених величина. Тачност мерења је 1%.

3.6.2 Конструкција плоче ММН в4

Модул *ММН* је штампана плоча димензија 91.44 x 76.20 x 1.6 mm. Плоча се учвршћује на предвиђена места на мрежном пољу помоћу четири M_3 завртња у угловима плоче.

4 ТЕХНИЧКИ ПОДАЦИ

4.1 Технички подаци за систем C2A в4

Улазни подаци:

Мрежни напон V_u	220/230 V_{eff}
Мрежна учестаност	47-63 Hz
Дозвољено одступање напона по фази	-15% до +10%
Дозвољено изобличење по фази	30%
Улазна струја при пуном оптерећењу и номиналном улазном напону	8 x 7A
Ударна струја	<(8 x 8A)
Фактор снаге ($\cos \varphi$)	> 0,98
Улазни осигурач за сваки исправљач	10A
Заштита	преконапонска, поднапонска, осигурач, заштита од атмосферског пражњења

Излазни подаци за систем за 48V излазног напона:

Номинални напон V_i	48V
Напон одржавања подесив	49-59V
Напон допуњавања подесив	52-56V
Стабилност	боља од 1%
Номинална струја	8 x 25A
Ограничење струје	8 x 26A
Излазна снага	8 x 1400W
Време одзива	1ms
Амплитуда напонских удара	мања од 2Vp-p
Псофометријска вредност напона шума без батерије	мања од 1mVeff
Ефективна вредност шума у опсегу 10Hz до 450kHz	мања од 25mV
Широкопојасни шум	мањи од 10mVeff/MHz
Заштита на сваком исправљачу	преконапонска, поднапонска, прекострујна, заштита од кратког споја

Општи подаци:

Процесорско управљање	RS 485 интерфејс
Радна учестаност модула	50kHz
Дозвољена температура околине	0°C до + 40°C
Дозвољена температура складиштења	-10°C до + 70°C
Дозвољена влажност	до 90%
Дистрибутивни осигурачи	високоучински топлјиви
Батеријски осигурачи	високоучински топлјиви
Температурна заштита	69°C
Поднапонска заштита батерија	подесива
Аутоматско допуњавање батерија	
Показни инструменти	дигитални 1%
Аларми	звучни, даљински
Монтажа модуларна	
Спољне димензије:	
висина	1357mm
ширина	661mm
дубина	620mm
маса	115kg
Средње време између два отказа	40 година
Обезбеђени резервни делови	20 година
Гаранција	3 године
Атестиран од ЗЈПТТ	

4.2 Технички подаци за МДП С36 в4**4.2.1 За МДМ С36 в4**

Потрошња: на +5V максимална потрошња је 500mA,
на извору $\pm 5V_b$: по 40mA, на +5V_p : 20mA.

На 48V максимална потрошња је 250mA.

Комуникација

Екстерна: RS 485, 4800 Bd, двосмерна

Интерна: RS 485, 4800 Bd, удвојен комуникациони канал са потрошњом максимално до 2А.

Допуњавање батерија

- НИ батерије: дефинисан је струјни лимит који је зависан од температуре и напона пуњења односно напона одржавања.

- EG батерије: стартовање допуњавања 200 mA/Ah у односу на укупан капацитет батерија;
заустављање допуњавања 20 mA/Ah у односу на укупан капацитет батерија.
- USER батерије: корисник сам бира прагове као и задате напоне и струје допуњавања.

Максималан број дистрибуционих осигурача који се надзиру: до 8.

Максималан број батеријских осигурача који се надзиру: 2.

Даљинска сигнализација: безнапонски контакти релеа максимално 24V, 1A, спојени у стању аларма.

Фреквенција освежавања дисплеја: 8kHz.

Звучна сигнализација зујалицом од 5V једносмерно, 80dB.

4.2.2 Технички подаци за УМК0102

- Улазни напон: 35 до 75V
- Улазна струја: 120mA до 600mA
- Излазни напони: +10V, +5V, $\pm 5V_b$, +5V_p
- Излазна струја: на +10V до 3A, на +5V до 1A, на осталим напонима 150mA
- Радна учестаност : 50kHz.

4.3 Технички подаци за Д200А в4

Излазни подаци дистрибуције Д200А в4 за 48V излазног напона:

Номинални напон (Vi)	48VDC
Номинална струја	200A
Излазни осигурачи	
дистрибутивни	8x125A - топљиви
батеријски	2x250A - топљиви
Заштита	осигурачи, поднапонска заштита батерије, контактор
Мерење	батеријски шант 300A, 3mV дистрибутивни шант 300A, 30mV

Општи подаци:

Дозвољена температура околине	0°C до + 45°C
Дозвољена температура складиштења	-10°C до + 75°C
Дозвољена влажност	до 90%
Обезбеђени резервни делови	20 година
Гаранција	3 године
Атест	ЗЈПТТ

4.4 Технички подаци за МРП8А10 в4**Улазни подаци мрежног поља МРП8А10 в4:**

Мрежни напон V_u	220/230 VAC
Мрежна учестаност	47-63 Hz
Дозвољено одступање напона по фази	-15% до +10%
Улазна струја при пуном оптерећењу и номиналном улазном напону	3 x 20A
Главни прекидач	3 x 40A, (трополни)

Излазни подаци мрежног поља МРП8А10 в4:

Номинални напон V_i	220/230 VAC
Излазни осигурачи топлјиви	10A
Заштита	осигурач

Општи подаци:

Дозвољена температура околине	0°C до + 45°C
Дозвољена температура складиштења	-10°C до + 75°C
Дозвољена влажност	до 90%
Обезбеђени резервни делови	20 година
Гаранција	3 године
Уређај је атестиран од ЗЈПТТ	

4.5 Технички подаци за ПЗБ2х в4

- Улазни напон: 48V номинално
- Дозвољено одступање: 24 до 80V
- Улазна струја: 25mA
- Максимална струја по шпунли контактора: 1A (на захтев до 10A)

- Излазни осигурачи: по 3А
- Избор два прага укључивања поднапонске заштите: 1.8 или 1.65 V/ħ
- Праг заштите подесив:
 - 42V до 46V за 48V системе (праг 1.8 V/ħ)
 - 51V до 56V за 60V системе (праг 1.8 V/ħ)
 - 38V до 42V за 48V системе (праг 1.65 V/ħ)
 - 46V до 51V за 60V системе (праг 1.65 V/ħ)
- Два прага реакције заштите
- Сигнализација скорог активирања заштите

5 МЕРЕ ПРЕДОСТРОЖНОСТИ

Поред општих мера предострожности за рад са електроенергетском опремом, које су регулисане одговарајућим законским прописима, као и мера предострожности везаних за елементе који се уграђују у систем *С3000-С2А*, мрежно поље *МРП8А10 в4*, дистрибуцију *Д200А в4*, а описани су у посебним упутствима, обавезно је придржавати се и следећег:

- није дозвољена монтажа, испитивање, поправка и слично од стране неовлашћеног и необученог лица;
- код укљученог уређаја у његовој унутрашњости постоје опасни напони и акумулирана енергија;
- кућиште и други метални делови мрежног поља повезани су на заштитно уземљење преко одговарајућег проводника у напојном каблу;
- приликом интервенција на мрежном пољу искључити мрежне аутоматске осигураче и припадајући прекидач у разводном орману са кога се напада систем *С3000*;
- приликом рада на дистрибуцији (замена осигурача, мерења на шантовима и сл.) водити рачуна да се не изазове кратак спој (употребом алата и сл.) на елементима који су под напоном;
- сабирнице, контактор, шантови итд. су неизоловани, јер се налазе у унутрашњости дистрибуције, па је потребно строго водити рачуна о коришћењу одговарајућег алата и опреме при интервенцијама на дистрибуцији;
- приликом замене осигурача водити рачуна да не дође до његовог испадања на плоче са електроником;
- забрањене су интервенције на систему и модулима у гарантном периоду (осим замене осигурача); свака интервенција повлачи потпуни прекид гаранције, а сервисирање пада на терет купца.

6 ИНСТАЛАЦИЈА

У овом поглављу је дефинисан поступак инсталације система C2 и његових склопова који су са стране корисника демонтажни. Наведени су и услови који морају бити испуњени да би се систем могао инсталирати. Мрежно поље, рекови и дистрибуција се испоручују везани за орман и њихова се инсталација обавља у ГВС-у. ГВС обавља инсталацију својих система, осим ако купац другачије не захтева. У случају да купац сам инсталира систем, ГВС се обавезије да испоручи испробан и подешен систем.

6.1 Услови за инсталирање система

Да би се систем C3000 могао инсталирати, морају бити испуњени следећи услови:

- **Услови у просторији за смештај система**

Систем C3000 је предвиђен за смештај у просторије за исправљаче, у просторије за централе, радне просторије и сл. Не захтева посебне услове у погледу климатизације. Просторија за смештај система треба да буде осветљена и сува у складу са одговарајућим прописима.

- **Мрежно напајање**

Потребно је у близини система поставити разводну таблу за мрежно напајање са једним главним прекидачем и одговарајућим бројем осигурача у складу са конфигурацијом система. Број осигурача у разводној табли се одређује пројектом напајања, и то тако да се за сваки орман са исправљачима обезбеђују по три осигурача. Пресек напојног вода од главне разводне табле до разводне табле за мрежно напајање се одређује за сваки конкретан систем пројектом напајања.

- **Батеријско напајање**

За батеријско напајање система треба обезбедити напојне каблове за сваку акумулаторску батерију. Пресек ових каблова зависи од њихове дужине и струје коју даје акумулаторска батерија. Батеријски каблови се одређују на основу резултата одговарајућих прорачуна. ГВС поставља батеријске каблове до одговарајућих спојних тачака (осигурача, клемних места или самих батерија) највише до 5m дужине ако уговором није другачије дефинисано.

- **Формирање акумулаторских батерија**

Акумулаторске батерије морају бити формиране према одговарајућим упутствима произвођача или прописима инвеститора. ГВС не преузима на себе формирање акумулаторских батерија системом C3000 као део његове инсталације.

ГВС може извршити формирање акумулаторских батерија, ако је то уговором посебно одређено. У том случају, формирање акумулаторских батерија се врши на начин описан у одговарајућим ГВС-овим упутствима.

6.2 Монтажа МДП С36 - С2

Уколико мерно-дијагностички панел није монтиран на систему С2 потребно га је поставити. Поступак је учињен колико је год било могуће поједностављеним и практично се своди на постављање МДП-а на орман и спајање одговарајућих конектора дистрибуције на уређај. Потребно је повезати жичну форму са МДП С36 - С2 преко два 64-полна конектора J1 и J2, водећи рачуна о ознакама на конекторима како не би дошло до њихове замене. Конектори J1 и J2 су подељени на по 4 сегмента (J1-1 до J1-4 и J2-1 до J2-4) који се прикључују на једнозначно одређена места.

6.3 Прикључивање мрежног напајања

Мрежно поље се испоручује везано за орман. Инсталација се према томе у целини обавља у ГВС-у. Инсталација мрежног поља на терену се своди на повезивање са одговарајућим напојним каблом изван система (мрежно напајање).

Прикључивање мрежног вода се обавља у безнапонском стању учвршћивањем завртњима за редне стезаљке. Након прикључења на мрежно поље напојни кабл се фиксира за конструкцију мрежног поља помоћу две обујмице.

Поступак инсталације је следећи:

- проверити да ли је главни прекидач извода, са кога ће се прикључити мрежно поље, искључен (у положају "0"); извод се налази у разводном орману корисника;
- проверити да ли је главни прекидач мрежног поља у положају "0", ако није, пребацивати га у положај "0"
- одврнути четири завртња на предњој плочи мрежног поља
- мрежно поље извући из ормана повлачењем ка себи, до положаја који дозвољава граничник
- одврнути учвршћиваче напојног кабла
- крајеве фазних проводника напојног кабла увући у прикључну стезаљку (слика 4 позиција 9) и учврстити притезањем завртња
- крај нултог проводника напојног кабла увући у сабирницу "нула" (слика 4, позиција 7) и учврстити притезањем завртња;

- крај заштитног проводника напојног кабла увући учврстити за сабирницу “уземљење” (слика 7, позиција 1) и учврстити притезањем завртња;
- учврстити напојни кабл постављањем учвршћивача и њиховим завртањем
- мрежно поље полако угурати у полицу и учврстити га завртњима на предњој плочи мрежног поља
- прикључити напојни кабл на извод у орману са кога се врши напајање.

На овај начин је инсталација обављена.

Након извршене инсталације мрежно поље се пушта у рад укључењем главног прекидача на предњој плочи (види поглавље 7).

Напомена: Напојни кабл треба да буде петожилни типа PPOO-Y пресека који одговара условима уградње система (удаљеност главног ормана и др.).

6.4 Прикључивање једносмерног напајања и потрошача

Дистрибуција се испоручује чврсто везана за орман тако да се инсталација на терену своди на прикључивање каблова.

Инсталација на терену се обавља на следећи начин:

- одврнути завртње на заштитној масци дистрибуције (поклопац са амблемом ГВС) и уклонити је. На овај начин омогућен је приступ у унутрашњост дистрибуције.
- прикључити батеријске каблове (минус пол) на батеријске осигураче (слика 3, позиција 3) и учврстити их на њих притезањем завртња.
- прикључити батеријске каблове потрошача (плус пол) на В+ шину ормана.
- прикључити каблове потрошача (минус пол) на дистрибутивне осигураче (слика 3, позиција 2) и учврстити их за њих притезањем завртња
- прикључити дистрибутивне каблове (плус пол) на В+ шину ормана;
- поставити топливе уметке осигурача у лежишта коришћењем изолационе ручке;
- поставити заштитну маску и учврстити је за орман завртањем завртњева.

На овај начин дистрибуција је спремна за рад.

Напомена: Прикључивање каблова извести у безнапонском стању, било искључивањем главне склопке ормана било вађењем уметка припадајућег осигурача. Уколико се прикључивање врши само вађењем топивога уметка без искључења главне склопке, водити рачуна о елементима под напоном и строго се придржавати мера предострожности датих у поглављу 5.

6.5 Постављање и повезивање исправљача

Исправљаче треба инсталирати на следећи начин:

- проверити да ли је прекидач за укључивање исправљача у положају “0” (на доле); ако није, пребацити га у положај “0”;
- исправљач *И1400Т48В в4* поставити у вођице река и полако угурати до крајњег положаја (осети се када се уконекују конектори у бекпанел);
- укључити исправљач, прекидач за укључивање исправљача поставити у положају “1” (на горе).

Распоређивање модула у оквиру ормана С2

Ако се не инсталира пуна конфигурација, већ треба оставити празно место у реку, препоручује се да то буде место у средини, а ако треба оставити два празна места, да то буду друго и четврто слева.

7 УПУТСТВО ЗА РУКОВАЊЕ

У овом поглављу је описано руковање системом C2A и његовим склоповима у обиму предвиђеним за корисника. Такође је описано и понашање система у појединим случајевима.

7.1 Руковање системом C2A в4

Систем C2A в4 је у потпуности аутоматизован, сам надгледа свој рад и јавља (визуелним, акустичним и даљинским алармом) уочене грешке у систему. Корисник по жељи, преко МДП-а, може да има увид у поједине параметре система током рада. Такође је могуће да корисник сам изабере неке параметре система и тиме дефинише његов рад.

7.1.1 Руковање у редовном раду

У редовном раду, систем напаја потрошаче, а батерије су у режиму одржавања (пуне). Присутно је мрежно напајање. Сви исправљачи у систему су исправни с тим да су неки у активном, а остали у stand-by стању у зависности од оптерећења система. Напон на потрошачима зависи од типа батерија и температуре амбијента (батерија), а вредности су дате у доњој табели.

Тип батерије	Режим	Температура	Број ћелија	Опсег напона батерије	
HI	одржавање	0°C - 35°C	24	56.4V	53V
EG	пуњење	0°C - 35°C	24	58.8V	55.2V
EG	одржавање	0°C - 35°C	24	56.4V	52V
USER	пуњење	0°C - 35°C	24	49.2V	55.2V
USER	одржавање	0°C - 35°C	24	52.8V	57.6V

Укупна струја система (према потрошачима и батерији) је равномерно распоређена по активним исправљачима с тим да разлика између појединих струја исправљача није већа од $\pm 0.2A$.

У случају смањења укупног оптерећења система поједини активни исправљачи се искључују током десетак минута, а преостали расподељују струју према претходно описаној подели.

У случају повећања укупног оптерећења система поједини stand-by исправљачи се искључују (током десетак минута) и расподељују струју према претходно описаној подели.

Ако током рада систем открије смањење капацитета батерије или велику (20% капацитета) струју одржавања батерија, систем улази у режим пуњења батерија. Овај режим пуњења батерија траје док се батерије не напуне, али не дуже од броја сати задатом у корисничком менију.

У редовном раду корисник преко *МДП-а* има увид у различите параметре система (батеријску и дистрибуциону струју и напон, температуру, мрежни напон, параметре батеријског поља итд.) и опис аларма који се јављају на систему.

Током експлоатације у систему се јављају различити аларми, који су ближе описани преко *LCD-а* (види опис *МДП*). Систем јавља аларме визуелно (преко светлећих диода и *LCD-а*), акустично (зујалица на *МДП-у*) и даљинским затварањем контакта релеа који су повезани у систем аларма према потребама корисника. Искључење акустичног аларма дозвољено је само у току отклањања узрока аларма.

По аларму корисник приступа процедури отклањања узрока, након чега систем наставља редован рад.

7.1.2 Ручно задавање параметара система

У зависности од додељеног приоритета корисник има могућност задавања следећих параметара система: осветљај дисплеја, корекција тачности приказивања мерних величина напона струја и температуре, затим задавање капацитета батерија, броја батеријских ћелија, горњег и доњег прага за улазак батерија у режим допуњавања, дозвољеног времена пуњења батерија, минималног напона батерија као и начина контроле овог напона, типа батерија, напона одржавања и допуњавања за кориснички тип батерија, струјног лимита при пуњењу батерија. Корисник ове параметре може да сними или да врати фабричке параметре.

Корисник такође може да преведе систем у режим форсираног допуњавања батерија ако су за то створени одговарајући услови, као и да га врати у режим одржавања, затим да изабере неки од понуђених језика (енглески, српски или руски) или да подеси системско време и датум.

- Осветљај дисплеја се задаје из менија *МДП* где се бира неки од осветљаја LED дисплеја од 1 до 15.
- Корекција тачности приказивања мерних величина. Корисник може да изврши корекцију нуле приказивања свих 5 мерних величина у циљу тачности приказивања. Све корекције врше се из менија *МДП*. Нестручно руковање овом опцијом односно нетачно мерење напона или струја може да доведе у питање коректан рад система.
- Задавање капацитета батерија могуће је изабрати у опсегу од 45Ah до 9995Ah. За комплетно батеријско поље потребно је сабрати капацитете свих батерија које су везане у паралелу. Водити рачуна да од изабраног капацитета директно зависи струјни лимит и прагови уласка у режим допуњавања батерија.
- Задавање броја батеријских ћелија врши се изузетно ако систем треба да ради са већим или мањим напоном на пример 60V. У том случају потребно је обезбедити и одговарајуће исправљаче за предвиђени напон дистрибуције.

- Подешавање горњег и доњег прага за улазак батерија у режим допуњавања. Ове прагове могуће је подесити и то доћи на вредности 1 до 199Ah, а горњи на вредности 10 до 1999Ah. У случају да се мења капацитет батерија ови прагови подешавају се аутоматски и то на 1/50 односно 1/5 капацитета батерије.
- Дозвољено време пуњења батерија. Ово је време које корисник дозвољава да батерије остану у режиму допуњавања под условом да није испуњен критеријум за излазак из овог режима по струјном критеријуму. Минимално је 10 минута док је максимално могуће задати 100 сати.
- Минимални напон батерија. Корисник пре свега може да дефинише да ли ће се овај напон дефинисати аутоматски избором у менију контрола ПНБ једног од начина рада фиксно, ручно или аутоматски. Фиксан минимални напон батерија дефинисан је бројем ћелија и добија се када се број батеријских ћелија помножи са 1.80. Треба нагласити да *МДП* само блокира *ПЗБ* која реагује већ на 1.83V/ћ тако да у случају квара *МДП-а* примарну заштиту батерија одређује *ПЗБ* плочица. Ручни избор минималног напона батерија може се извести у опсегу 15V до 110V чиме су остављене и могућности рада у разним системима. Корисник сам треба да израчуна напон по ћелији. Аутоматско подешавање минималног напона батерија изведено је тако што *МДП* прати брзину пражњења батерија и према следећој табели одређује минимални напон. Преко 20 сати пуњења минимални напон батерија дефинисан је са 1.80V/ћ.

до 1h	2h	3h	4h	5h	6h	7h	8h	9h	10h
1.65	1.66	1.67	1.68	1.68	1.69	1.70	1.71	1.71	1.72
11h	12h	13h	14h	15h	16h	17h	18h	19h	20h
1.73	1.74	1.75	1.75	1.76	1.77	1.77	1.78	1.79	1.79

Табела 1: Зависност минималног напона пражњења по ћелији у функцији времена пражњења

- Тип батерија које корисник бира је NI, EG или USER, односно батерије дефинисане од стране корисника. Опширније о избору типа батерија дато је у параграфу о допуњавању батерија.
- Напон одржавања и напон допуњавања батерија дефинисани су искључиво за USER батерије и могуће их је задати у опсегу од 2.20 до 2.40V/ћ напон одржавања и 2.05 до 2.30V/ћ за напон допуњавања батерија. Треба напоменути да су ови напони дефинисани за температуру 20°C и њихова вредност зависи од температуре док их корисник задаје као да се ради о температури од 20°C.
- Струјни лимит такође се задаје само за USER батерије и може се задати у опсегу од

0.05 до 0.50 од капацитета батерија.

7.1.3 Допуњавање батерија

МДП управља допуњавањем батерија на основу тренутних оптималних вредности струје и напона батерија, одговарајућег капацитета и температуре просторије.

Допуњавање херметичких батерија типа НІ

У току нормалног рада, када постоји мрежни напон, у батерије иде мала струја. Појавом грешке у систему (на пример по нестанку мрежног напона), струја батерија нагло падне, промени смер, и систем почне да се напаја из батерија (струја пражњења варира пропорционално потрошњи). Ако овакво стање траје дуже од предвиђене аутономије рада батерија доћи ће до поднапона.

По повратку мрежног напона струја “груне” у батерију. *МДП* улази у режим пуњења батерија одржавајући струјни лимит $I_o = 0,3C_{10}$. Капацитет C_{10} је капацитет батерија који обезбеђује десеточасовну аутономију рада. *МДП* командује исправљачима режим допуњавања који ће се понашати као струјни извори, струје I_o , све док напон батерија не достигне вредност U_o напон пуњења дефинисан напоном по ћелији у функцији радне температуре.

°C	0	1	2	3	4	5	6	7	8	9	10	11
V/ћ	2.350	2.345	2.340	2.335	2.330	2.325	2.320	2.315	2.310	2.305	2.300	2,297
°C	12	13	14	15	16	17	18	19	20	21	22	23
V/ћ	2.294	2.291	2.288	2.285	2.282	2.279	2.276	2.273	2.270	2.266	2.262	2.258
°C	24	25	26	27	28	29	30	31	32	33	34	35
V/ћ	2.254	2.250	2.246	2.242	2.238	2.234	2.230	2.226	2.222	2.218	2.214	2.210

Табела 2: Зависност напона пуњења по ћелији у функцији температуре (НІ батерије)

Када напон батерија достигне вредност U_o (напон пуњења) струја ће почети полако да пада и задржаће се на вредности која одговара режиму одржавања. Код НІ батерија напон одржавања је једнак напону пуњења.

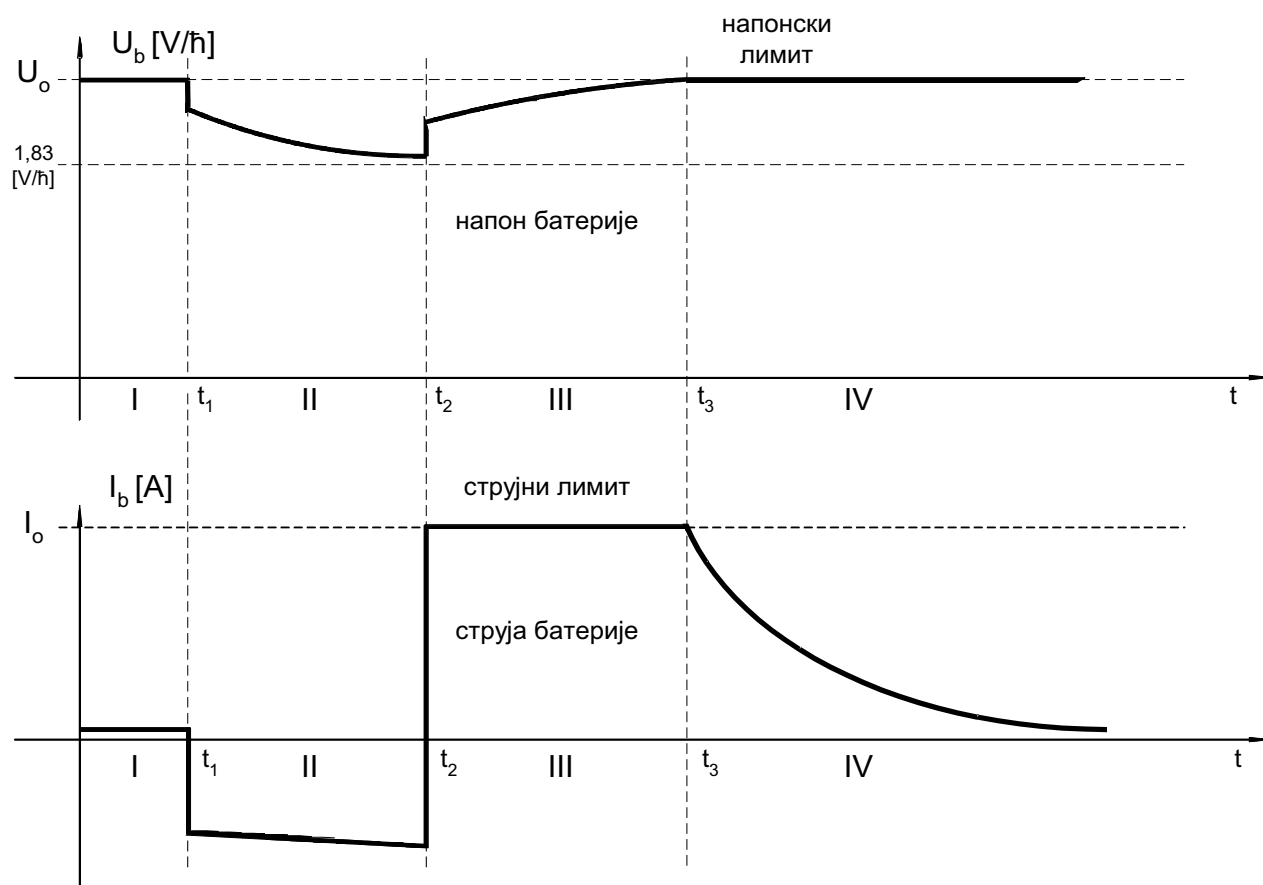
На слици 9 приказан је процес допуњавања НІ батерија. Горњи график представља напон батерија, доњи - струју батерија.

t_1 = тренутак нестанка мрежног напона;

t_2 = тренутак повратка мрежног напона;

t_3 = тренутак када исправљачи дају максималну снагу.

До тренутка t_1 систем је у редовном раду.



Слика 9: Допуњавање батерија типа НI

- $t_1 - t_2$: систем се напаја из батерија; струја батерија варира пропорционално потрошњи; напон батерија полако пада и ако овај сегмент траје дуго, доћи ће до поднапона батерије. У том случају ће се систем зауставити до повратка мрежног напона.
- $t_2 - t_3$: враћа се мрежно напајање, исправљачи се укључују и струја “груне” у батерију. У том тренутку она достиже струјни лимит I_0 и *МДП* одржава ову струју константном, а исправљачи се понашају као струјни извори све док напон батерија не достигне вредност U_0 одређену бројем ћелија и температуром просторије са батеријама.
- t_3 : батерије се и даље допуњавају, при чему је напон на њима приближно константан и једнак U_0 , а струја полако пада. За херметичке батерије типа *НІ* овај напон је уједно и напон одржавања, па се струја батерија прилагођава напону пуњења, односно одржавања, у даљем раду.

Допуњавање батерија типа *EG*

Допуњавање батерија *EG* типа се разликује од допуњавања батерија *НІ* типа. Код *EG* батерија напон пуњења се разликује од напона одржавања, те се систем различито понаша у режиму пуњења и режиму одржавања.

Струјни лимит у режиму допуњавања је одређен на основу израза $I_0 = 0,3C_{10}$. Исправљачи ће се понашати као струјни извори, струје I_0 , све док напон батерија не достигне вредност U_0 - напон пуњења дефинисан напонем по ћелији у функцији температуре просторије са батеријама. Зависност напона пуњења по ћелији од температуре дата је у табели 3.

°C	0	1	2	3	4	5	6	7	8	9	10	11
V/\hbar	2.450	2.445	2.440	2.435	2.430	2.425	2.420	2.415	2.410	2.405	2.400	2,395
°C	12	13	14	15	16	17	18	19	20	21	22	23
V/\hbar	2.390	2.385	2.380	2.375	2.370	2.365	2.360	2.355	2.350	2.347	2.344	2.341
°C	24	25	26	27	28	29	30	31	32	33	34	35
V/\hbar	2.338	2.335	2.332	2.329	2.326	2.323	2.320	2.316	2.312	2.308	2,304	2,300

Табела 3: Зависност напона пуњења по ћелији у функцији температуре батерија (*EG* батерије)

Када напон батерија достигне вредност напона пуњења U_0 , струја ће почети полако да пада и када њена вредност достигне доњи праг 20 mA/Ah од пуног капацитета, *МДП* ће командовати режим одржавања. Напон одржавања U_c такође зависи од температуре просторије у којој се налазе батерије. Зависност напона одржавања по ћелији од температуре дата је у табели 4.

°C	0	1	2	3	4	5	6	7	8	9	10	11
V/h	2.350	2.343	2.336	2.329	2.322	2.315	2.308	2.301	2.294	2.287	2.280	2.275
°C	12	13	14	15	16	17	18	19	20	21	22	23
V/h	2.270	2.265	2.260	2.255	2.250	2.245	2.240	2.235	2.230	2.227	2.224	2.221
°C	24	25	26	27	28	29	30	31	32	33	34	35
V/h	2.218	2.215	2.212	2.209	2.206	2.203	2.200	2.194	2.188	2.182	2.176	2.170

Табела 4: Зависност напона одржавања U_c по ћелији у функцији температуре (EG батерије)

Вредности прагова допуњавања првенствено зависе од капацитета батерија, те се зато њихове вредности обично дају у релативним износима mA/Ah.

На слици 10 приказан је процес допуњавања батерија EG типа.

t_1 = тренутак нестанка мрежног напона;

t_2 = тренутак повратка мрежног напона;

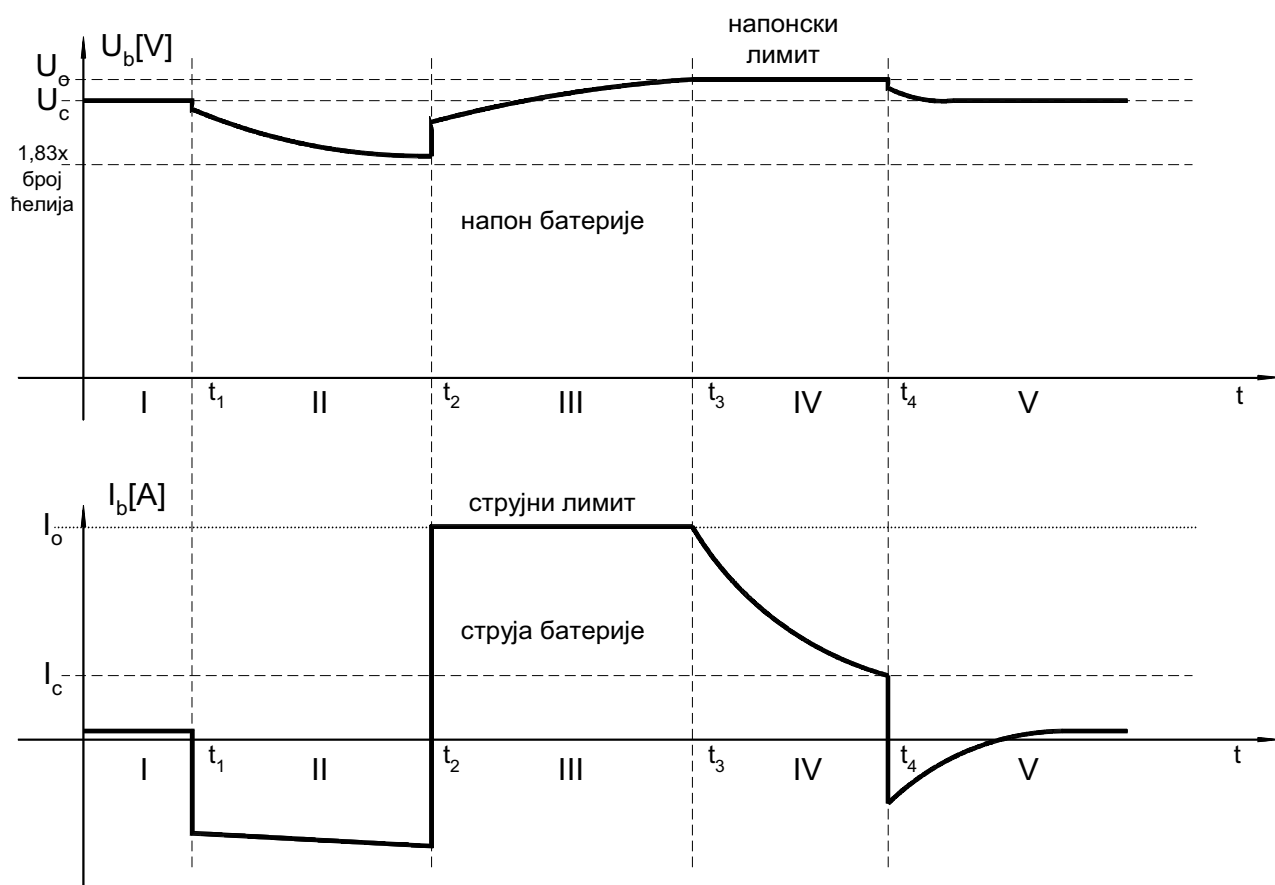
t_3 = тренутак када исправљачи дају максималну снагу;

До тренутка t_1 систем је у редовном раду.

- $t_1 - t_2$: систем се напаја из батерија; струја батерија варира пропорционално потрошњи; напон батерија полако пада;
- $t_2 - t_3$: враћа се мрежно напајање, исправљачи се укључују и струја “груне” у батерију; у том тренутку она достиже струјни лимит I_0 и МДП одржава ову струју константном, а исправљачи се понашају као струјни извори све док напон батерија не достигне вредност U_0 ;
- $t_3 - t_4$: батерије се и даље допуњавају при чему је напон на њима приближно константан и једнак U_0 , а струја полако пада; за херметичке батерије типа EG дефинисан је и праг за струју I_c испод кога батерије прелазе у режим одржавања са напоном одржавања U_c .

Допуњавање батерија дефинисаних од стране корисника USER

Допуњавање USER батерија разликује се од допуњавања HI или EG батерија по томе што корисник сам дефинише величине као што су: напон допуњавања, напон одржавања и струјни лимит. Допуњавање се иначе одвија слично EG батеријама само са различитим дефинисаним параметрима који наравно зависе од температуре. Ако се изаберу параметри који одговарају EG батеријама систем ће се понашати као да су у систему те батерије, такође ако се изаберу параметри као за HI батерије систем ће се понашати као да се ради о овим батеријама, такође важиће и одговарајући графикони за ове батерије.



Слика 10: Допуњавање батерија типа EG

7.1.4 Руковање по нестанку мрежног напајања

У случају испада једне или две фазе (ако је систем повезан на трофазну мрежу), исправљачи на исправним фазама се активирају и примају оптерећење према горе описаној подели. Аларм мреже се генерише.

У случају испада мрежног напајања исправљачи престају са радом, а потрошачи се напајају из батерија (ако постоје у систему). По доласку мрежног напајања, **сви** исправљачи у систему се sukcesивно укључују, достижу напон батерије, преузимају напајање потрошача и систем улази у режим пуњења батерија. Након 15 минута систем је извршио расподелу струја по исправљачима и почео искључивање неоптерећених исправљача.

У случају да су се батерије, у периоду нестанка мрежног напајања, испразниле и активирала се поднапонска заштита (подешена на 43,2V), сви подсистеми напајања ће се искључити. По доласку мрежног напајања (ако је напон батерија изнад 41V) исправљачи ће се sukcesивно укључивати и почети да пуне батерије. Поднапонска заштита је активирана и потрошачи су одспојени. Ово стање, зависно од броја исправљача и капацитета батерија, траје док напон на батеријама не достигне 48V, када се деактивира поднапонска заштита. Потрошачи се прикључују на напајање, а *МДП* се активира и улази у поступак реиницијализације система, која траје око 3 минута и у ком периоду *МДП* не прима захтеве са стране корисничког интерфејса. Након 20 минута систем улази у стационаран режим рада, са расподелом струја, а напон батерија (и дистрибуције) лагано расте брзином којом се пуне батерије.

Ако током нестанка мрежног напајања напон на батеријама падне испод 40V, а у склопу напајања не постоји самостартујући исправљач, систем неће моћи да се самостартује и потребно је прво напунити батерије на напон од 41V.

7.1.5 Руковање по појави аларма

По појави неправилности у раду система или откривању отказа неког од виталних елемената систем аутоматски генерише аларм.

Корисник се о појави аларма обавештава визуелно, звучно и даљински (види 3.1.2, Опис МДП С36, Функције детекције и обавештавања). Узрок аларма се приказује на *LCD-у* и седмосегментном дисплеју. Следећа табела приказује индикацију појединачних аларма.

УЗРОК АЛАРМА		ПРИКАЗ АЛАРМА			
		LCD	LED	ЗУЈАЛИЦА	УДАЉ.АЛАРМ
ПБ	- поднапонска заштита	+	+	+	+
НД	- напон дистрибуције, ван опсега	+	+	+	+
НИ	- неисправан исправљач	+	+	+	+
АМ	- аларм мреже	+	+	+	+
БО	- батеријски осигурач	+	+	+	+
ДО	- дистрибутивни осигурач	+	+	+	+
ТЕМ	- повишена температура	+	+	-	-
ИСЗВ	- искључен звучни аларм	+	+	-	-
УК	- укључен контактор	+	-	-	-
РР	- режим рада	+	-	-	-

По пријему информације о постојању аларма корисник приступа отклањању узрока аларма или предузима активности предвиђене за случај појаве одређене врсте аларма. Током отклањања узрока аларма дозвољено је искључити звучни аларм, али га је **обавезно укључити** по отклањању узрока аларма.

Узроци генерисања аларма и начин отклањања дати су у следећој табели:

ПБ	Поднапонска заштита или минималан напон батерије: аларм се јавља када напон на батеријама падне испод дозвољеног (1.83V/h) и најављује могуће искључење потрошача са батерија (при 1.80V/h, због могућег оштећења батерија). Најчешћи узрок је нестанак мрежног напајања. Корисник у зависности од активности предвиђених интерним упутством за конкретни објект активира агрегат, резервно напајање или дозвољава “пад” система до доласка мрежног напајања. Ако се претпоставља да је до аларма дошло услед неисправног рада система, потребно је ресетовати <i>МДП</i> и <i>УМК-а</i> , а након тога позвати надлежни сервис.
НД	Напон дистрибуције ван опсега: аларм се јавља ако је напон дистрибуције ван опсега 40.50V - 57V, према југословенским ПТТ прописима.
НИ	Неисправан исправљач: аларм се јавља ако је неки од исправљача отказао, што се индикује преко светлеће диоде на исправљачу и струје исправљача. Потребно је да корисник замени неисправни исправљач. Овај сигнал може да се јави и услед лошег мрежног напона (испод 187V или преко 253V неке од фаза), када поједини од исправљача или сви исправљачи испадају из рада.
АМ	Аларм мреже: јавља се у случају нестанка једне или више фаза мрежног напајања (индикација, тињалице у мрежном пољу) или услед испада неког од мрежних аутоматских осигурача. Ако недостаје фаза проверити да није дошло до грешке у разводном орману (из ког систем добија мрежно напајање); ако није, сачекати долазак мрежног напајања. Ако је прегорео мрежни осигурач на систему, проверити исправност исправљача пре замене осигурача.
БО	Батеријски осигурач: на <i>LCD-у</i> и мерењем напона проверити који од осигурача је прегорео и заменити га.
ДО	Дистрибутивни осигурач: на <i>LCD-у</i> и мерењем напона проверити који од осигурача је прегорео и заменити га.
ТЕМ	Повишена температура: аларм се јавља када је температура амбијента (батерија) ван опсега 0°C - 35°C. Корисник треба да обезбеди радну температуру околине укључењем клима уређаја. Ако је температурна сонда одспојена или у прекиду, аларм се генерише, а дисплеј приказује 20°C. Ако је температурна сонда у кратком споју, аларм се генерише, а дисплеј приказује 19.9°C. Потребно је да корисник провери и замени термосонду, кабл термосонде и прикључак термосонде.
ИСЗВ	Искључен звучни аларм: аларм се јавља кад корисник искључи прекидач звучног аларма.
УК	Укључен контактор: информација да поднапонска заштита није активирана.
РР	Режим рада: информација да је систем у режиму пуњења (одржавања) батерија.

Ако на *МДП С36* неки од индикатора (*LCD*, *LED*, светлеће диоде) не ради, ресетовати *МДП* и *УМК-а*.

Индикација на исправљачима

Сваки од исправљача на предњој страни има три седмосегментна дисплеја за приказ струје исправљача и једну светлећу диоду за индикацију стања исправљача. Дисплеј приказује:

Не светли	Исправљач је искључен, контролисано је искључен или нема мрежног напајања.
0А - 0.3А	Ако је некоректно напајање комуникационе електронике исправљача из <i>УМК-а</i> . Корисник треба да замени исправљач, да ресетује <i>УМК</i> , да провери спој жичне форме са задњим панелом на задњој страни река.
0.5А - 2А	Исправљач у раду, приказ излазне струје исправљача.
25А - 27А	Исправљач у струјном лимиту. Наћи узрок преоптерећења система и уклонити га.
>27А	Грешка мерења на дисплеју. Заменили исправљач.

Опис индикације на светлећој диоди:

LED	ИНДИКАЦИЈА
Угашена	Исправан рад. Исправљач на А магистрали под контролом <i>МДП-а</i> .
Светли	Исправљач искључен, због прегревања.
Светли 3s, пауза 3s	Исправљач контролисано искључен због малог оптерећења система.
Блинка 1-пут	Аларм мреже. Исправљач се укључује 60s по доласку мреже.
Блинка 2-пута	Стартован исправљач (по ресету), без контроле <i>МДП-а</i> .
Блинка 3-пута	Исправљач нема комуникацију са <i>МДП-ом</i> ни по А магистрали, ни по В магистрали.
Блинка 4-пута	Исправљач на В магистрали.

Комбинацијом горњих индикација на исправљачу, корисник одлучује о његовој исправности.

7.1.6 Руковање по отказу *МДП С36*

Ако током експлатације система, дође до грешке у раду система услед потпуне или делимичне неисправности *МДП С36*, потребно је извршити ресет *УМК-а*, вађењем и враћањем конектора за напајање на *УМК-у*. Након ресета, *МДП* прелази на иницијализацију система која може трајати до 3 минута. Уколико се на овај начин не отклони узрок неисправности *МДП-а*, потребно је заменити *МДП* и *УМК*, што врши овлашћени сервис. При замени *МДП-а* и *УМК-а* систем се не искључује, већ ради у режиму без управљања

од стране *МДП-а*, са сталним излазним напоном и расподелом струје између исправљача у зависности од њихових карактеристика.

7.2 Руковање мерно-дијагностичким панелом МДП С36 в4

7.2.1 Команде на предњој плочи

На предњој плочи (слика 11) се налази:

- прекидач за укључивање/искључивање звучног аларма: када је прекидач у положају “0”, звучни аларм је искључен и неће се огласити у случају грешке у систему;
- дисплеј уређаја који се састоји од *LCD* и *LED* секције; на *LCD* дисплеју могуће је добити податке о свим деловима система појединачно, док се на *LED* дисплеју приказују само величине најважније за корисника;
- тастатура преко које се управља *LED* и *LCD* дисплејом, као и одговарајућим функцијама *МДП-а*.

7.2.2 Тастатура

Користи се тастатура 4 x 4 са десет цифара (0-9) и четири тастера за кретање по менију. Изглед тастатуре приказан је на слици. Значење појединих тастера је следеће:

1	2	3	←	←	Враћање на мени изнад или брисање унесеног карактера
4	5	6	↑	↑	Кретање по изабраном менију у смеру на горе
7	8	9	↓	↓	Кретање по изабраном менију у смеру на доле
*	0	.	←↵	←↵	Прихватање изабраног уноса Враћање на мени изнад • Децимална тачка

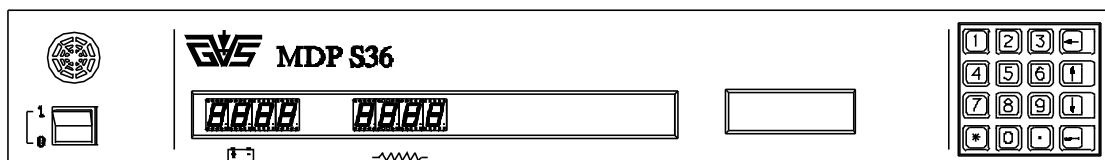
Све функције тастатуре односе се на *LCD* дисплеј и испис на том дисплеју. Да би се добио одговарајући испис на *LED* дисплеју потребно је у менију *МДП*, подмени *LED испис* на *LCD*-у изабрати понуђену опцију. Унос одговарајућих параметара углавном се односи на мени *МДП* као и на текуће време и датум. Остале врсте уноса обављене су фабрички и корисник добија само информацију о подешеним параметрима или вредностима у систему. Како је приказ на *LCD*-у организован у виду падајућих листа, за кретање по овим сегментима и за прелазак са једне на другу ставку менија користе се тастери са стрелицама.

7.2.3 Дисплеј

Са предње стране мерно-дијагностичког панела налазе се два дисплеја од којих је један типа *LCD* и састоји се од 2 x 16 карактера, а други је седмосегментни *LED* дисплеј и састоји се од 2 x 4 карактера.

LED дисплеј је подељен у два дела са по четири цифре D1 и D2. Дисплеј D1 користи се за опис величине која се исписује на D2, или за испис величине напона, ако се на D2 приказује струја. На предњој плочи налазе се и шест *LED* индикатора који редом слева на десно сигнализирају следеће отказе:

- неисправан исправљач;
- напон батерије испод дозвољеног или напон дистрибуције ван дозвољеног опсега;
- испад неког од осигурача: батеријског или дистрибуционог;
- аларм мреже, испад неке од фаза или напон неке од фаза ван дозвољеног опсега;
- температура ван опсега или није прикључена температурна сонда;
- искључен звучни аларм.



Слика 11: МДП С36 в4, поглед спреда

7.2.4 Опције менија на LCD дисплеју

Опције менија на LCD дисплеју дате су у следећој табели:

1. ИСПРАВЉАЧ	2. СЕРИЈСКИ КОНВЕРТОР	3. ДИСТРИБУЦИЈА
1.1 Број присутних исправљача	2.1 Број присутних серијских конвертора	3.1 Струја дистрибуције
1.2 Број активних исправљача	2.2 Број активних серијских конвертора	3.2 Напон дистрибуције
		3.3 Стање осигурача
		3.4 Струја шанта
		3.5 Напон шанта
4. БАТЕРИЈСКО ПОЉЕ	5. МДП	6. СТАТИЧКА СКЛОПКА
4.1 Струја батерија	5.1 LED испис	6.1 Ueff мреже
4.2 Напон батерија	5.2 Осветљај дисплеја	6.2 Ueff инвертора
4.3 Температура	5.3 Стање пара HC11	6.3 Ieff потрошача
4.4 Број хелија	5.4 Врста каплера	6.4 Фактор снаге
4.5 Капацитет батерија	5.5 Напон шанта	6.5 Фреквенција U мреже
4.6 Тип батерије	5.6 Струја шанта	6. 6 Фреквенција U инвертора
4.7 Задати напон	5.7 Серијски конвертори	6. 7 Режим рада
4.8 Задата струја батерија	5.8 Корекција нуле Ub	6.8 T испитивања мреже
4.9 Време пуњења	5.9 Корекција нагиба Ub	6.9 T испитивања инвертора
4.10 Дозвољено време пуњења	5.10 Корекција нуле Ud	6.10 Габарит Ueff мреже
4.11 Нижи праг струје	5.11 Корекција нагиба Ud	6.11 Габарит Ueff инвертора
4.12 Виши праг струје	5.12 Корекција нуле Ib	6.12 Габарит мреже
	5.13 Корекција нагиба Ib	6.13 Габарит U инвертора
	5.14 Корекција нуле Id	
	5.15 Корекција нагиба Id	
	5.16 Корекција нуле температуре	
	5.17 Корекција нагиба температуре	
	5.18 Капацитет батерија	
	5.19 Број хелија	
	5.20 Нижи праг струје	

	5.21 Виши праг струје	
	5.22 Дозвољено време пуњења	
	5.23 Минимални напон батерије	
	5.24 Тип батерије	
	5.25 Напон одржавања	
	5.26 Напон допуњавања	
	5.27 Струјни лимит	
	5.28 Приоритет корисника	
	5.29 Контрола ПНБ	
7. СИСТЕМ	8. МРЕЖНО ПОЉЕ	9. СТАТУС
7.1 Језик	8.1 Напон I фазе	9.1 Тест дисплеја
7.2 Време	8.2 Напон II фазе	9.2 Тренутно време
7.3 Датум	8.3 Напон III фазе	9.3 Управљачка променљива
		9.4 Статус аларма
		9.5 Статичка склопка
		9.6 Форсирано пуњење
		9.7 Снимање параметара
		9.8 Врати фабричке параметре

Табела 5: Опције менија на LCD дисплеју

Напомена: *С обзиром да се у систему С2А в4 тренутно не користе серијски конвертори, ова опција менија је предвиђена за будуће верзије система. Опција “статичка склопка” се такође не користи у систему С2А, али пошто се исти мерно-дијагностички панел користи и у инверторском орману ова опција се налази у менију, а детаљније је обрађена у документацији за инверторски орман.*

Подменији су дати у следећој табели:

LED ИСПИС		ЈЕЗИК	УПРАВЉАЧКА ПРОМЕНЉИВА		
U _b I _b	Батерија	СРПСКИ - ЛАТИНИЦА	U _o	I _o	U _{pp}
U _d I _d	Дистрибуција	ЕНГЛЕСКИ	68.1	60	1
U _b	Напон батерија	РУСКИ			
I _b	Струја батерија				
U _d	Напон дистрибуције				
I _d	Струја дистрибуције				
°C	Температура батерија				
U _o	Задати напон				
I _o	Задата струја				

СТАТУС АЛАРМА					ВРЕМЕ	ДАТУМ
УК	ТЕ	ИЗ	НИ	АМ	I: Време	I: Датум
БО	ДО	ПВ	НС	РР	21.59.30	21.03.1999
ДИСТРИБУЦИОНИ ОСИГУРАЧИ					КОНТРОЛА ПНБ	ТИП БАТЕРИЈЕ
Дистрибуциони осигурачи 0 0 0 0 0 0 0 0 0 0 0 0 0 0 0 0					Контрола ПНБ фиксно (ручно, аутоматски)	Н1 (EG, USER)

Табела 6: Опције приказа на дисплеју за подменије

- За *LED ИСПИС* могуће је изабрати испис једне од 9 величина. У левом делу табеле је тип исписа, а у десном позивна величина.
- У подменију *ЈЕЗИК* остављена је кориснику могућност избора једног од три језика. По захтеву могуће је испоручити и неку другу језичку матрицу.
- *УПРАВЉАЧКА ПРОМЕНЉИВА* омогућава увид у начин управљања модулима система. Вредност *U_o* одговара тренутном задатом напону, вредност *I_o* струјном лимиту, а *U_{pp}* је управљачка променљива која се шаље као корекција при управљању системом. Тежи се да ова величина буде 0.
- *СТАТУС* указује на врсту отказа односно стање или функцију коју систем тренутно обавља. Скраћенице које се појављују на дисплеју одговарају следећим догађајима:

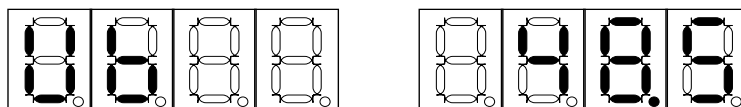
УК- укључен контактор, *ТЕ*- температура ван дозвољеног опсега или температурна сонда није прикључена, *ИЗ*- искључен звучни аларм, *НИ*- неисправан исправљач, *АМ*- аларм мреже, *БО*- испад батеријског осигурача, *ДО*- испад дистрибуционог осигурача, *ПБ*- поднапон батерија, *НС*- неисправан серијски конвертор, *РР*- сетова-на функција режима рада (само за EG батерије или USER).

- *ВРЕМЕ* се подешава уношењем податка за сате 0...23, минуте 0..59 и секунде 0...59. Између ових величина налази се децимална тачка.
- *ДАТУМ* се подешава тако што се прво уноси дан 01...31, месец 01...12 и година 1000...9999. При евентуалном укључивању *МДП*-а ова величина мора се накнадно унети.
- *ДИСТРИБУЦИОНИ ОСИГУРАЧИ* приказује се отказ било ког од 8 осигурача с тим што редни број одговара позицији датог осигурача на дистрибуцији.
- *КОНТРОЛА ПНБ* бира се једна од три врсте контроле фиксна, ручна или аутоматска.
- *ТИП БАТЕРИЈЕ* бира се један од типова батерије HI, EG или USER.

7.2.5 Приказивање на LED дисплеју

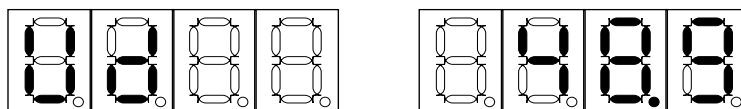
На *LED* дисплеју омогућено је приказивање напона и струје батерије, напона и струје дистрибуције, затим посебно напона батерије U_b , напона дистрибуције U_d , струје батерије I_b или струје дистрибуције I_d . Осим тога могуће је приказати тренутну температуру батерија $^{\circ}\text{C}$, као и задати напон пуњења U_o или задато струјно ограничење при пуњењу батерија I_o . Да би се добио одговарајући испис на *LED* дисплеју потребно је у менију *МДП*, подмени *LED испис* на *LCD*-у, изабрати понуђену опцију.

А1.Приказивање напона батерије



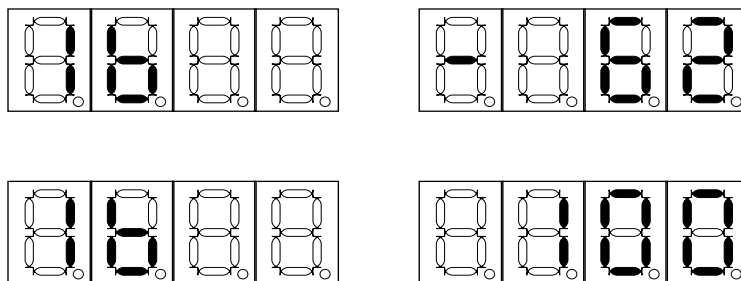
За напон батерије (U_b) могуће су следеће вредности:
48V: 40.5 до 57.0 по ПТТ стандардима (35.0 до 75.0 приказивано)

А2.Приказивање напона дистрибуције



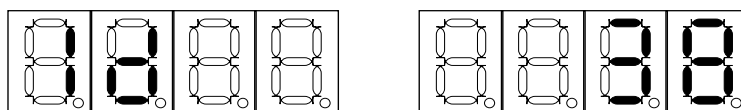
За напон дистрибуције (U_d) могуће су следеће вредности:
48V: 40.5 до 57.0 по ПТТ стандардима (35.0 до 75.0 приказивано)

А3.Приказивање струје батерије



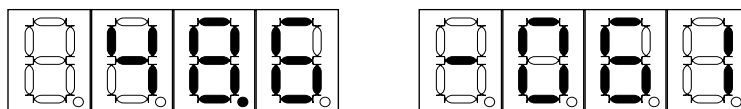
За струју батерије (I_b) могуће су следеће вредности:
-300A до +300A за систем C2

А4.Приказивање струје дистрибуције

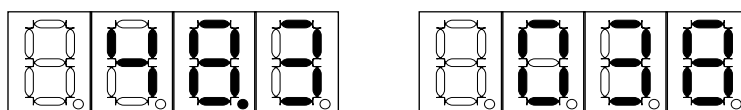


За струју дистрибуције (I_d) могуће су следеће вредности:
0A до +300A за систем C2

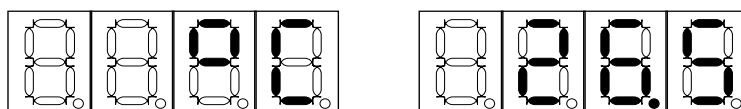
А5. Приказивање напона и струје батерије



А6. Приказивање напона и струје дистрибуције

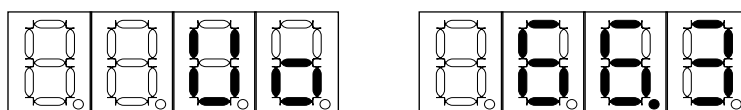


А7 Температура батерија (амбијента)



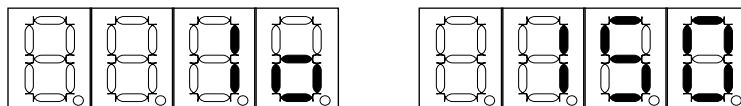
За температуру батерија ($^{\circ}\text{C}$) могуће су следеће вредности:
–15.0 $^{\circ}\text{C}$ до 99.9 $^{\circ}\text{C}$,ако сонда није прикључена
приказује вредност 20.0 $^{\circ}\text{C}$
и светли *LED* индикатор за температуру

А8. Задати напон пуњења батерија



За напон пуњења батерија U_0 могуће су следеће вредности:
53.1V до 56.4V за батерије типа *HI*
52.1V до 58.8V за батерије типа *EG*

А9. Задато ограничење по струји при пуњењу батерија



За ограничење по струји могуће су следеће вредности:
12А, за батерије од 40Ah, до 1800А за батерије од 6000Ah

7.2.6 Подешавање на МДП С36 в4

Сва подешавања обављају се фабрички према карактеристикама система. За сваки поједини систем, ГВС обавља фабричко подешавање параметара према захтевима купца. Ако купац нема посебне захтеве, параметри се подешавају на стандардне усвојене вредности.

7.3 Руковање дистрибуцијом Д200А в4 и мрежним пољем МРП8А10 в4

Мрежно поље и дистрибуција су уређаји чије се руковање своди на укључивање односно искључивање. У тексту су наведене и реакције у случају отказа. Ове реакције су поступци које може да обави особље које од обуке за рад са енергетском опремом зна само оно што пише у овом упутству. Ипак треба поступити према тексту пре него што се позове служба одржавања, која ће даље поступити према поглављу 9.

7.3.1 Укључивање/искључивање

Дистрибуција Д200А је уређај за који није предвиђено централно укључивање/искључивање. Када је систем С3000 у раду и дистрибуција је аутоматски под напоном.

Могуће је појединачно укључивање/искључивање дистрибутивних потрошача. Да би се потрошач искључио из система С3000 довољно је ручком за вађење осигурача извући топливи уметак припадајућег осигурача. Укључивање се обавља обрнутим поступком.

7.3.2 Контрола присутности мрежног напајања

За сваку од фаза је предвиђена по једна контролна светиљка (слика 4,позиција 3) за сигнализацију присутности мрежног напона.

При укљученом мрежном напајању (положај "1") контролне светиљке светле, индицирајући присутност одговарајуће фазе.

При искљученом мрежном напајању (положај "0") контролне светиљке не светле.

7.3.3 Мерење улазног мрежног напона

Мерење улазног мрежног напона све три фазе врши на модулу *ММН* и прослеђује ка *МДП-у*, а могуће је и ручно извршити мерење на мерним букснама.

На предњој плочи мрежног поља поред контролних светиљки, са десне стране се налазе четири мерне буксне (слика 4, позиције 4 и 5). Горња буксна је везана на неутрални проводник, а остале три испод ње на фазне проводнике L_3 , L_2 , L_1 (редом).

За мерење фазног напона прикључити мерни инструмент у буксну 1 и неку од остале три у зависности од тога који фазни напон се мери.

За мерење међуфазног напона прикључити мерни инструмент у буксне 2-3, 2-4 или 3-4 у зависности од тога који се међуфазни напон мери.

7.3.4 Мерење једносмерног напона и струје

Могуће је директно мерење једносмерног напона и струје акумулаторске батерије и дистрибуције.

За мерење струје акумулаторске батерије потребно је крајеве мерног инструмента прикључити на крајеве батеријског шанта (слика 3, позиција 7). При томе, акумулаторска батерија мора бити прикључена на систем и уметак батеријског осигурача мора бити у лежишту.

За мерење напона или струје потрошача потребно је крајеве мерног инструмента прикључити на крајеве дистрибутивног шанта (слика 3, позиција 10). При томе, потрошач мора бити прикључен на систем.

7.3.5 Реакције у случају отказа мрежног напајања

Мрежно поље *МРП8А10 в4* је уређај који гарантује дуг, поуздан рад без икаквих интервенција.

Уколико мрежно поље не ради (не светле контролне тињалице), проверити да ли су мрежни аутоматски осигурачи укључени. Уколико јесу, проверити исправност припадајућих осигурача у главном разводном орману са кога се напаја мрежно поље. Уколико је све у реду, а систем ипак не ради, позвати службу одржавања.

7.3.6 Реакције у случају отказа једносмерног напајања

Дистрибуција *Д200* је уређај који гарантује дуг, поуздан рад без икаквих интервенција.

Уколико на мерно-дијагностичком панелу сигнализира испад осигурача (светли *LED* диода БО), потребно је извршити његову замену. Поступак замене описан је у поглављу 8. Уколико на мерно-дијагностичком панелу светли индикатор ДО, потребно је извршити замену топљивог уметка дистрибутивног осигурача, односно укључити аутоматски осигурач који је одреаговао.

Уколико након замене осигурача и даље траје сигнализација неисправности позвати службу одржавања.

7.4 Упутство за руковање поднапонском заштитом

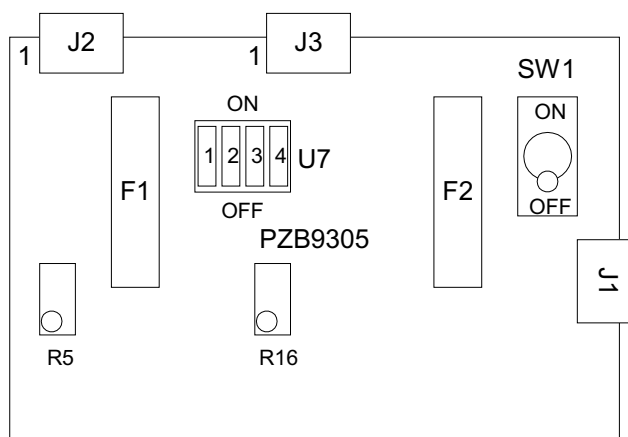
7.4.1 Руковање

Руковање се састоји од укључивања и искључивања прекидача на *ПЗБ2х* плочици. Распоред прекидача и микропрекидача на плочи је дат на слици 12.

Прекидач *SW1* служи за пуштање у рад кола поднапонске заштите. Искључењем овог прекидача постиже се форсирана реакција поднапонске заштите, тј. искључује се контактор на дистрибуцији чиме се прекида *D*-вод према потрошачу.

Микропрекидач (*U7*) служи за симулирање сигнализације укључености другог, непостојећег контактора (*УК2+*, *УК2-*). На пример, ако недостаје контактор *К2*, онда се у положај “*ON*” пребацује прекидач “*2*”, а ако недостаје *К1* прекидач “*1*”. Могу се премостити сигнализације једног или другог контактора, јер ће можда у неком случају бити потребно да се контактор закачи на *J3*, а не на *J2*.

Конектор *J1* служи за повезивање са *МДП-ом*. Конектори *J2* и *J3* служе за повезивање са контакторима. С обзиром да *С2А* орман има само један контактор он се повезује на један од та два конектора и постави одговарајући положај микропрекидача. Микропрекидачи “*3*” и “*4*” се користе при фабричком подешавању прага активарања поднапонске заштите и не смеју се пребацити у други положај.



Слика 12: Распоред компонента на *ПЗБ2х в4* плочи

У случају прегоривања осигурача *F1* или *F2* потребно га је заменити исправним. Тример потенциометри *R5* и *R16* се користе за подешавање прага поднапонске заштите и фабрички су подешени.

7.4.2 Подешавање

На *ПЗБ2x* плочици предвиђена је могућност подешавања прага реакције заштите.

Праг заштите је вредност улазног напона при коме треба искључити контакторе. Та вредност зависи од броја батеријских ћелија и износи $1.8V/ћ$. За 24 ћелије напон прага заштите износи $43,8 \pm 0.1V$.

По спецификацијама произвођача батерија, а у складу са брзином пражњења, прагови се могу подесити и на друге вредности.

Подешавање прага се врши тримерима R5 и R16 на *ПЗБ* плочи унутар 0.1% толеранције од напона прага датог у табели (то је око 50 mV одступања).

Подешавање се врши обртањем потенциометра помоћу одвртке на следећи начин:

Измери се напон батерије U_b . Обележимо напон прага са U_p . Напон на улазу компаратора треба да износи:

$$U = (U_b/U_p) \cdot 2,5V \quad (1)$$

Сада мерити напон у тачки на улазу компаратора и окретањем потенциометра га подесити на израчунату вредност U . Ако се напон батерије или другог напајања (ако се плочица не напаја из батерије) у међувремену променио, израчуната вредност више не важи и подешавање није ваљано.

Овај начин подешавања је недеструктиван и може се извести и на терену, на већ инсталираном систему напајања који ради, без прекидања његовог рада. Међутим, због практично увек присутне нелинеарности употребљених компонената, ово подешавање није најпрецизније, иако је сасвим задовољавајуће. Алтернатива је подешавање помоћу плочице за испитивање (видети 8.7).

Подешавање се у овом случају изводи променом улазног напона U_b који симулира напон батерије, наравно потребан је променљиви извор за напајање. У тренутку када напон U_b постане једнак прагу заштите за први или други контактор, упалиће се *LED* диоде D_1 или D_2 , респективно. Стога се подешавање обавља по следећем алгоритму:

- а) Подесити U_b на неку велику вредност, тако да су D_1 и D_2 угашене. Рецимо да се даље подешава праг првог контактора, при чему је поступак потпуно исти и за други.
- б) Обарати напон U_b док се не упали *LED* диода D_1 .
- в) Ако се *LED* диода упалила баш на жељеном напону прага, подешавање је завршено, ако није, него на већем или мањем напону, окренути потенциометар у одговарајућем смеру, тако да се праг снизи или подигне, респективно.
- г) Подићи напон батрије тако да се D_1 угаси.
- д) Наставити поступак од тачке б).

Овај начин подешавања је бољи од првог, јер прецизност подешавања зависи само од прецизности инструмената којима се врше мерења, док се у првом случају на то додаје још и грешка услед нелинеарности, која је врло мала, али постоји. ГВС препоручује да се подешавање врши на овај други начин, ако за то постоје услови.

Сваком од потенциометара се независно подешава праг за одговарајући контактор. Овако извођење оставља могућност да се неким потрошачима напајање укине раније, а другим (приоритетним) касније, ако су одговарајуће инсталације тако изведене. На тај начин се обезбеђује да приоритетни потрошачи имају напајање дуже времена (већу аутономију).

Ако се жели да оба контактора прекидају истовремено, постоји могућност паралеловања команде на фетовима, што ће резултирати истовременим прекидањем контактора.

8 УПУТСТВО ЗА ИСПИТИВАЊЕ

8.1 Упутство за испитивање система

За систем прекидачког напајања *C2A* предвиђено је фабричко, примопредајно и корисничко испитивање система. На нивоу корисника предвиђено је праћење рада система и провера основних функција. Детаљнији обим провере на нивоу смањених примопредајних испитивања (примопредајна испитивања захтевају искључење потрошача) треба радити у сарадњи са произвођачем, само ако се посумња у карактеристике система.

При корисничком испитивању систем мора да испуни следеће основне функције:

1. Исправљачи стартују по укључењу јавне дистрибутивне мреже и исправљача.
2. Напон дистрибуције је стабилан са променом оптерећења и одговара пројектованом напону.
3. Оптерећење система равномерно се распоређује по модулима исправљача.
4. *МДП* прихвата команде, мери и приказује параметре система са алармима.

8.2 Поступак провере захтева функционалности

Укључити мрежно напајање гребенастом склопком на испитиваном систему. *МДП* поставити у мод мерење напона и струје дистрибуције. Укључити све исправљаче и задати номинално оптерећење. Сачекати да систем уједначи струје по исправљачима.

1. Лагано мењати оптерећење од тренутног до I_{nom} . Напон дистрибуције мерен на *МДП-у* не мења се више од $\pm 0.6V$ у односу на номинални напон (тј. напон који је био на реалном оптерећењу) и по вредности одговара напону који је дефинисан пројектом.
2. Искључити мрежни напон, на пар минута ако је систем повезан на батеријско поље. Потрошач се напаја из батерије, *МДП* мери напон и струју дистрибуције. Сви исправљачи стартују по укључењу мрежног напона (након пар секунди), *МДП* мери струју пуњења батерије. Стартовање верификовати и искључењем свих исправљача један по један и њиховим поновним укључењем један по један, а и вађењем и поновним враћањем исправљача “на живо” један по један. Проверу вршити при реалном оптерећењу.
3. За реално оптерећење (сачекати око 10 min), струје исправљача морају да се уједначе са $\pm 0.4A$.
4. Проверити да ли *МДП* прима команде преко тастатуре, да ли мери и приказује струју и напон батерије и дистрибуције и да ли се јавља аларм по искључењу неког од исправљача и по искључењу јавне дистрибутивне мреже (гребенаста склопка).

Систем је испунио захтеве ако је успешно прошао горе наведене провере.

8.3 Упутство за испитивање МДП С36 в4

Приликом испитивања *МДП-а* не отварати га.

8.3.1 Повезивање опреме за испитивање

У зависности од функције која се испитује потребно је:

- За проверу струје дистрибуције прикључити волтметар (mV) на дистрибуциони шант. У зависности од шанта и подешености *МДП-а* измерена вредност на шанту у милivolтима ће одговарати струји дистрибуције у амперима (шант од 100 mV), односно одговараће 10 А по милivolту (шант од 30 и 60 mV).
- За проверу струје батерије прикључити волтметар (mV) на батеријски шант. У зависности од шанта и подешености *МДП-а* измерена вредност на шанту у милivolтима ће одговарати струји батерије у амперима (шант од 30 mV), односно одговараће 10 А/ mV .
- За проверу комуникације између *МДП-а* и исправљача потребно је прикључити минимум 2 исправљача. Уколико се после извесног времена струје исправљача изједначе то је сигуран знак да је комуникација између *МДП-а* и исправљача у реду.
- За проверу температуре батерија температурну сонду прикључити на редне стезаљке ормана. После времена од 3 до 5 минута термометром измерити вредност на месту батерија у близини температурне сонде.
- Све остале провере вршити помоћу тастатуре и дисплеја.

8.3.2 Поступак испитивања

Пре испитивања ресетовати *МДП* прекидачем на задњој страни уређаја. Након овога потребно је сачекати 3 до 5 минута да се заврши иницијализација свих модула. За то време ће се на *LED* дисплеју исписивати вредност 00.0 за напон U_b .

Ако је исправан *МДП-уређај*, приликом укључења десиће се следеће: на *LED* дисплеју појавиће се испис напона батерија и његова вредност, а на *LCD* дисплеју испис “мени, исправљач”. Вредности за струју батерије и дистрибуције упоредити са измереним на мерним тачкама ормана. Ове вредности морају да се поклапају са тачношћу од 1%. Вредности за напон батерије и дистрибуције упоредити са измереним на мерним тачкама ормана, дозвољено одступање је такође 1%. Термометром измерена вредност сме да одступа 1 до 2 °C од приказиване.

Провера испада дистрибуционих осигурача врши се тако што се мерним инструментом измери напон на крајевима сваког од осигурача. Уколико је дошло до испада неког од осигурача, напон на његовим крајевима износиће 20 до 70V, а МДП региструје испад преко LED индикатора, односно на статусу LCD дисплеја. У супротном овај напон је реда милливолти. **Испад било ког од осигурача не проверавати омски већ искључиво напонски.**

У случају испада неког од батеријских осигурача неће се детектовати отказ све док напон на крајевима осигурача не пређе 0.7 до 0.9V. Мерењем напона на крајевима сваког од ових осигурача проверава се да ли МДП правилно региструје овај отказ.

Проверу рада даљинског аларма извести посредно, изазивањем неког од отказа у систему (на пример искључењем исправљача генерише се сигнал НИ-неисправан исправљач). Инструментом проверити да ли постоји кратак спој на излазним клеммама даљинског аларма (редне стезаљке ормана).

У свим случајевима када МДП региструје нешто што се објективно није догодило у систему, као што је изразито погрешно мерење неке од мерних величина или регистровање отказа неких елемената у систему, као и када није регистровао нешто што одговара отказу у систему, потребно је поступити према упутству у случају отказа.

Напомена:

У прилогу је дат распоред пинова конектора и редних стезаљки. Неки од пинова су резервисани за друге потребе и забрањено је њихово коришћење у било које сврхе, јер то може изазвати неправилности у раду МДП-а.

8.4 Упутство за испитивање дистрибуције Д200А в4

Функционално испитивање дистрибуције обавља се на склопу који је функционално повезан са осталим склоповима конфигурације.

8.4.1 Испитивање у безнапонском стању

- визуелно преконтролисати учвршћеност елемената, спојева и веза;
- на искљученом уређају омметром проверити карактеристичне проводне везе које повезују подсклопове у функционалну целину; при томе топлјиви уметци батеријских и дистрибутивних осигурача треба да су ван својих лежишта:
 - D^- према маси - нема везе
 - B^- према маси - нема везе
 - B^- према заједничкој тачки шантова - нема везе
 - B^- према маси - кратак спој
 - шантови према D^- - нема везе; затворити контакте контактора - кратак спој.

8.4.2 Испитивање у радном режиму

Испитивање функционалности склопа дистрибуције *Д200* своди се на проверу рада подскопа *ПЗБ2х* у реалним радним условима. Испитивање поднапонске заштите батерије описано је у поглављу 8.6. Пад напона на осигурачима треба да буде мањи од 200mV.

8.5 Упутство за испитивање мрежног поља МРП8А10 в4

Функционално испитивање мрежног поља се обавља на склопу који је функционално повезан са осталим склоповима конфигурације.

8.5.1 Испитивање у безнапонском стању

- искључити прекидач у главном разводном орману, постављањем ручице у положај “0”;
- визуелно преконтролисати учвршћеност елемената, спојева и веза;
- омметром проверити карактеристичне проводне везе које повезују подскопове у функционалну целину:
 - црну пипалицу ставити на први контакт првог мрежног аутоматског осигурача (фаза L_1). Црвеном пипалицом додирнути редом на првој редној стезаљци ЈР1 први и четврти прикључак, гледано слева надесно; уколико је спој добар, чуће се зујање;
 - за фазу L_2 црну пипалицу ставити на други контакт главног прекидача (од предње плоче). Црвеном пипалицом додирнути на редној стезаљци ЈР1 други, пети и осми прикључак;
 - за фазу L_3 црну пипалицу ставити на трећи контакт главног прекидача (од предње плоче). Црвеном пипалицом додирнути на редној стезаљци ЈР1 трећи и шести прикључак.

8.5.2 Испитивање под напоном

- укључити главни прекидач, постављањем ручице у положај “1”.

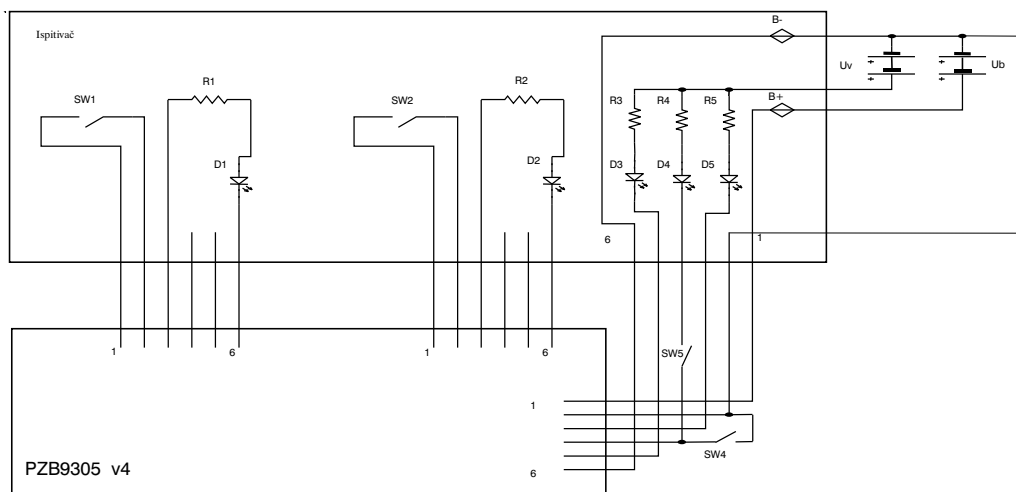
Измерити напон постављањем црне пипалице у горњу буксну (слика 4, позиција 4), а црвену пипалицу премештати у остале три буксне (слика 4, позиција 5). Ако су измерене вредности 220V, напајање је исправно.

8.6 Упутство за испитивање поднапонске заштите

Испитивање *ПЗБ2х* плочице се обавља пре инсталације, након транспорта, приликом измена на систему и приликом редовне контроле, ако је то могуће.

8.6.1 Повезивање мерне опреме

Плочицу за испитивање повезати са *ПЗБ2x в4* плочицом према шеми на слици 13.



Слика 13: Шема повезивања опреме за испитивање *ПЗБ2x в4*

8.6.2 Поступак подешавања

Након повезивања према слици 13, искључити прекидаче SW1- SW5, као и DIP прекидаче на *ПЗБ9305 в4* плочи (SW1-SW3 пребацити их у положај “0”, SW4 у положај 1.8 V/ħ, а SW5 у положај в4).

Подесити улазни напон на вредност 50V за 48V системе. LED диоде D1 и D2 треба да светле, а остале да су угашене.

Провера сигнализације УК (укључен контактор):

Укључити DIP прекидач број 1 (пребацити га у положај “1”). Ако просветли диода D5 (УК) значи да је нешто краткоспојено. Вратити DIP1 у положај “0”. Поновити исто за DIP2.

Укључити пар прекидача DIP1 и DIP2. Треба да светли LED диода D5 (УК).

У претходне три тачке су прекидачи SW1-SW2 на плочици за испитивање били искључени. Сада још само треба проверити да ли УК светли када су укључене следеће комбинације: SW1 и DIP2, SW2 и DIP1, при чему су остали искључени.

Додатна провера нижег прага укључивања заштите:

Довести сигнал ИК=0 пребацавањем прекидача SW4 у положај “ON” (1.65 V/ħ)

Проверити да ли је праг укључивања поднапонске заштите 1.65 V/ħ, а праг искључивања 1.9 V/ħ.

Пребацити прекидач SW4 у положај “OFF”.

8.7 Опрема потребна за испитивање

Система С2А в4

- дигитални универзални мерни инструмент (волтметар за мерење једносмерног напона до 100V, прецизности 1% на 5V);
- амперметар, АС 50А или струјна сонда;
- термометар (-20°C до +100°C);
- термичко оптерећење, континуално 0 - 300А/48V.

МДП С36 в4

- дигитални универзални мерни инструмент (волтметар за мерење једносмерног напона до 100V, прецизности 1% на 5V);
- исправљач *И1400Т48В в4* номиналног излазног напона 48V са стабилношћу од 1% или батерија са истим карактеристикама;
- комплет продужних каблова.

Мрежног поља МРП8А10 в4 и дистрибуције Д200А в4

- дигитални универзални мерни инструмент;
- одвртка.

Плоче поднапонске заштите ПЗБ2х в4

- плочица за испитивање према електричној шеми на слици 13;
- једносмерни извор променљивог излазног напона 30-80V, 100mA;
- једносмерни извор за напајање 5V, 100mA;
- универзални инструмент или волтметар;
- одвртка за подешавање тримера.

9 УПУТСТВО ЗА ОДРЖАВАЊЕ

Систем C2A в4 и његови склопови не захтевају посебно одржавање. Након инсталације система они аутоматски функционишу. У овом поглављу описани су поступци редовног одржавања и поступци у случају отказа. Поступке обавља особље обучено за рад са опремом за напајање.

9.1 Одржавање и поступак у случају отказа система

Систем C2A в4 је поуздани систем код кога се одржавање састоји у периодичном надгледању рада система и отклањању неисправности које систем јавља путем аларма.

Отказ система, подразумева престанак напајања према потрошачима. Под отказом система не сматра се отказ појединих склопова или испад осигурача.

У случају отказа система прво одредити да ли је узрок отказа:

- ван система (нестанак мрежног напајања, неисправност батерије, висока температура амбијента, прекид енергетске инсталације итд.); ако је узрок отказа у спољашњем фактору сачекати до нестанка или отклањања узрока, проверити да ли на систему није дошло до оштећења, а потом систем пустити у рад по процедури за инсталирање система;
- у систему - отказ неког од склопова система.

Отказ у систему може настати првенствено због отказа поднапонске заштите. Потребно је:

- проверити да ли је прекидач за укључење поднапонске заштите на ПЗБ2х плочици у положају “укључено”, ако није укључити га;
- проверити исправност контактора на дистрибуцији (визуелно) и исправност шпулне омски (одспојити напајање шпулне);
- проверити исправност ПЗБ2х плочице:

Ако се констатује њена неисправност, дозвољено је у фази замене ПЗБ2х плочице, искључити све осигураче на дистрибуцији, механички блокирати контактор у радном положају, пустити систем у рад, спојити батеријске, а потом и дистрибуционе осигураче. **Систем ради без поднапонске заштите и мора да буде под сталним надзором стручног особља, оспособљеног за рад са овим системом до отклањања квара.**

- проверити исправност енергетске инсталације система, дистрибуције, шантова, осигурача и шина и по потреби их заменити радећи са посебним мерама опрезности (искључити мрежу, исправљаче, одспојити батерије).

- проверити квалитет контакта на енергетској инсталацији система, дистрибуцији, шантовима, шинама и осигурачима и по потреби их стегнути радећи са посебним мерама опрезности (искључити мрежу, исправљаче, одспојити батерије).

Откази појединих склопова, *МДП*, мрежног поља, исправљача, управљачке логике и друго довешће до деградирања перформанси система, али не и до отказа тј. престанка рада система.

У случају отказа било ког склопа система потребно је хитно отклонити квар или заменити модул. Током отказа неког од склопова, **систем мора да буде под сталним надзором стручног особља.**

9.2 Одржавање и поступак у случају отказа МДП С36 в4

Мерно-дијагностички панел *МДП С36 в4* не захтева редовно одржавање. Након инсталације он аутоматски функционише у свим регуларним условима. Одржавање *МДП-а* своди се на одржавање у редовном раду и поступак у случају нерегуларног рада.

Поступак из овог поглавља обавља особље обучено за рад.

9.2.1 Одржавање у редовном раду МДП-а

Пре провере исправности рада *МДП-а* проверити да ли су:

- батерије пуне тј. допуњене;
- постављени батеријски и дистрибуциони осигурачи прописане вредности;
- доведен коректан мрежни напон;
- сви спољни параметри у дозвољеним границама.

- а) Проверити да ли раде дисплеји на *МДП-у* и да ли *МДП* прима команде са тастатуре.
- б) Проверити тачност мерења на *МДП-у*. Проверу вршити мерењем параметара система помоћу универзалног мерног инструмента прецизности 1% и њиховим упоређивањем са вредностима приказаним на дисплејима *МДП-а*. Проверава се тачност мерења: (1) напона батерије, (2) струје батерије, (3) напона дистрибуције, (4) струје дистрибуције, (5) температуре амбијента (батерија).

Уколико неке од измерених вредности мерних величина система не одговарају приказаним вредностима на одговарајућим дисплејима у оквиру 1%, покушати отклонити грешку искључиво провером одговарајућих контаката на мерним шантовима. У случају да *МДП* не ради исправно прећи на одржавање у случају нерегуларног рада *МДП-а*.

- в) Ако се у систему јавља лажни аларм, искључити звучни аларм постављањем прекидача у горњи положај и потом проверити везе између *МДМ* плоче и осигурача, шантова, задњег панела итд. Такође проверити и контакте на свим конекторима. Уколико су везе од *МДМ*-а до осталих елемената система коректне, уређај послати на сервис.
- г) Ако се након укључења *МДП*-а не чује звучни аларм (прекидач звучног аларма у “1”) систем је функционално исправан. Уколико се појавио неки од алармних индикатора (звучни аларм није искључен), а не чује се звучни аларм, проверити везу између зујалице и *МДМа* (2-пински конектор) и зујалица.
- д) Оглашени аларм треба да скрене пажњу да са системом нешто није у реду и упућује које се то нередовно стање појавило.

Уз индикацију отказа проверити стања статуса на *LCD* дисплеју.

Могући су следећи аларми, откази:

1. ПОДНАПОН БАТЕРИЈЕ (ПБ)

Ако напон батерије падне испод прага поднапонског аларма, јавља се аларм који упозорава на могуће активирање *ПЗБ* заштите при напону 1.8V/h (54V) и аутоматског искључења потрошача. Потребно је успоставити (по могућности) мрежни напон, смањити потрошњу на минимум или, ако је то могуће, извршити супституцију најања, на пример укључивањем агрегата.

2. ЛОШ НАПОН ДИСТРИБУЦИЈЕ (НД)

Јавља се ако је напон дистрибуције изван дозвољених граница. Могући узрок је:

- а) Напон батерија (у режиму пуњења према знацима произвођача, при тренутној температури у просторији са батеријама) је ван опсега предвиђеног одговарајућим прописима. Обезбедити одговарајућу климатизацију просторије.
- б) Чести испади мреже или ако је она дуже време на граници регуларног рада исправљача у систему. Могућа је појава краткотрајног повишења напона дистрибуције.

3. НЕИСПРАВАН ИСПРАВЉАЧ (НИ)

- а) Ако је неки од исправљача искључен, укључити га.
- б) Ако је неки од исправљача лоше конектован. Пробати са конектовањем одговарајућег модула вађењем и поновним враћањем у рек ормана.
- в) Ако је неки од исправљача дуже време технички неисправан. Заменили одговарајући модул.

- г) Ако је неки од исправљача угашен услед температурне заштите. Ако се за исти модул понавља ова врста заштите заменити одговарајући модул.
- д) Ако је неки од исправљача испао из рада. Заменити одговарајући модул.

4. БАТЕРИЈСКИ ОСИГУРАЧ (БО)

- (а) Испад овог осигурача детектује се тако што напон на његовим крајевима прелази 1V. У радним условима овај напон је максимално 200mV. Заменити одговарајући осигурач.

5. ДИСТРИБУЦИОНИ ОСИГУРАЧ (ДО)

- (а) Осигураче дистрибуције проверавати искључиво напонски, никако омски. Када је осигурач исправан напон на њему је мањи од 200mV, а ако је неисправан већи је од 20V. Заменити одговарајући осигурач.

6. ЛОШ МРЕЖНИ НАПОН (АМ)

- а) Постоји могућност испада неког од мрежних осигурача у разводном орману, када сваки трећи модул није у функцији или при испаду две фазе када је сваки трећи модул у функцији, као и испада неког осигурача у мрежном пољу (осигурач по исправљачу). Заменити одговарајући осигурач. Погледати упутство за дистрибуцију система C3000.
- б) Ако је ниво мрежног напона изван опсега предвиђеног за рад система (187-253V) за било коју од фаза, појавиће се овај сигнал (АМ).

7. ТЕМПЕРАТУРА ВАН ОПСЕГА (ТЕ)

- а) Приказивана вредност је 20.0°C или 19.9°C, индикација је да нешто није у реду са сондом или да она није прикључена. Прећи на одржавање у случају нерегуларног рада.
- б) Ако је температура заиста ван опсега, 0.0°C до 35.0°C, климатизовати просторију са батеријама.

8. Више модула или група модула повремено испада из рада.

- (а) Погледати поглавље 6.

9.2.2 Поступак у случају нерегуларног рада МДП-а

Сви поступци при евентуалном отклањању отказа морају бити у сагласности са поступком отклањања отказа у корисничкој документацији за одговарајући уређај. Број иза заграде представља начин отклањања отказа дат у тексту “Поступци у случају отказа”.

1. *МДП* не ради, не светли ни један дисплеј нити *LED* диода.
 - (а) (3), (2), (6)
2. *LED* или *LCD* дисплеј није у функцији или тастатура не прима команде.
 - (а) (3), (2), (6)
3. *LED* или *LCD* испис некоректан.
 - (а) (3), (2), (6)
4. Неки од модула или више њих не ради регуларно.
 - а) (9)
 - б) Ако је испис на *LED* дисплејима појединих модула од 0.1V до 0.2V (8), (2), (5).
 - в) Погледати документацију за одговарајући модул и поступити по упутству у њој.
5. Сигнализација није у реду или је оглашен аларм.
 - (а) Догодио се један од следећих отказа: 6, 7, 8, 9, 10, 11, 12 или се догодило више њих, или се не јавља сигнализација која би требала да се јави. Погледати наредне ставке.
6. *ПОДНАПОН БАТЕРИЈЕ (ПБ)*
 - а) Ако се провером (мерним инструментом) утврди да је сигнал нерегуларан (2).
 - б) Ако се стање не мења (6).
7. *ЛОШ НАПОН ДИСТРИБУЦИЈЕ (НД)*
 - (а) Поступити као и у случају за поднапон батерије.
8. *НЕИСПРАВАН ИСПРАВЉАЧ (НИ)*
 - а) (8).
 - б) Ако се овај сигнал генерише заједно са АМ погледати сигнализацију 12, у супротном (2).

- в) Погледати документацију за исправљач и поступити по упутству у њој, у случају да се овај аларм и даље јавља (6).

9. НЕИСПРАВАН СЕРИЈСКИ КОНВЕРТОР (НСК)

- (а) Поступити као и у случају за неисправан исправљач.

10. БАТЕРИЈСКИ ОСИГУРАЧ (БО)

- а) Ако је у систему исправан осигурач погледати контакте жичне форме на самим осигурачима и на Ј1 конектору на МДМ-у.
б) Ако се стање не мења (6).

11. ДИСТРИБУЦИОНИ ОСИГУРАЧ (ДО)

- (а) Поступити исто као и за батеријске осигураче.

12. ЛОШ МРЕЖНИ НАПОН (АМ)

- а) Ако се заједно са овим сигналом јавља још и сигнал за неисправан исправљач (5).
б) Ако се стање не мења или ако се овај сигнал уопште не генерише (2), (6).
в) Ако је неки од мрежних осигурача неисправан заменити га, иначе проверити да ли је мрежни напон у оквиру дозвољеног 187-253V за сваку од фаза, у супротном погледати корисничку документацију за исправљач.

13. ТЕМПЕРАТУРА ВАН ОПСЕГА (ТЕ)

- (а) Ако приказивана температура одступа од стварне температуре
- Приказивана вредност је 20.0°C, индикација је да нешто није у реду са сондом или да она није прикључена (4).
 - Ако се стање не мења (6)
 - Приказивана вредност је 19.9°C, сонда је у кратком споју. Пробати отклонити овај квар на самој сонди или скинути сонду када се систем пребацује на аутоматско одржавање са температуром 20.0°C.
 - Ако се стање не мења (6).
 - Приказивана вредност одступа за више од 5.0°C (6).

14. Погрешно приказивање или мерење напона

- а) Проверити контакте на дистрибуцији на шинама В+ и В-.
б) Ако су ови контакти у реду (2), (6).

15. Погрешно приказивање или мерење струје
 - а) Проверити контакте на мерним шантовима.
 - б) Ако су ови контакти у реду (2), (6).
16. Погрешно приказивање или мерење температуре
 - а) Проверити контакте на редним стезаљкама мерне сонде.
 - б) Ако су ови контакти у реду (2),(6).
17. Не региструје се неки од отказа или регуларних стања.
 - (а) (2), (6)
18. Не региструје се даљински аларм
 - а) Ако су се створили услови за даљински аларм, измерити омски да ли је реле у кратком споју и то на клеммама за даљински аларм које се налазе на дистрибуцији.
 - б) Ако реле није у кратком споју (2), (6).
19. Остали откази
 - (а) (1)...(9).

9.2.3 Поступци у случају отказа

- 1 - проверити да ли је прекидач на полеђини МДП-а у положају *ON* (варијанте *С2* и *С3*).
- 2 - ресетовати МДП прекидачем на полеђини уређаја.
- 3 - проверити да ли су добро конектовани следећи конектори J1 и J2 на МДМ-у и J1 и J2 на оба УМК уређаја.
- 4 - проверити да ли су добро уконековане редне стезаљке за температурну сонду.
- 5 - заменити модул или модуле за које се установи да су неисправни.
- 6 - МДП ће се послати на сервис код произвођача ако су остварене претходне провере, а он и даље не ради.
- 7 - проверити конекторе на ПЗБ плочици.
- 8 - проверити конекторе магистрале на бекпанелима.

9 - проверити да ли је модул лоше конектован.

Прекидачи за ресет система постоје само на *C2* и *C3* системима. Гашењем и паљењем ова два прекидача могуће је ресетовати све контролере и процесоре у целом систему прекидачког напајања. Ове прекидаче треба употребити у следећим случајевима: када се *LED* дисплеј замрзао или блокирао, када се блокирао *LCD* дисплеј и када је *МДМ* без икаквог показивања (не ради ниједна лампица нити дисплеј), када су исправљачи тако технички неисправни да су подељени у две групе по струји.

9.3 Одржавање и поступак у случају отказа дистрибуције Д200А в4

Одржавање дистрибуција састоји се у периодичном визуелном прегледу дистрибуције, сигналне жичне форме, шантова, контактора, лежишта осигурача и спојева у енергетским колима.

Могући откази су:

а) Нестанак батеријског напајања

На мерно-дијагностичком панелу светле црвени *LED* индикатор за испад осигурача. У менију статус аларма се појављује сигнал БО. Потребно је заменити прегорели батеријски осигурач новим. Мерењем напона на осигурачима утврдити који је осигурач прегорео. Након замене осигурача индикатори аларма се гасе.

б) Нестанак напона на потрошачима

На мерно-дијагностичком панелу светле црвени *LED* индикатор за испад осигурача. У менију статус аларма појављује се сигнал ДО. У менију дистрибутивни осигурачи погледати који је осигурач прегорео или то исто утврдити мерењем напона на дистрибутивним осигурачима. Након замене прегорелог осигурача исправним, индикатор ДО се гаси.

в) Неисправност неког од елемената дистрибуције

У случају неисправности сигналне жичне форме, шантова, контактора, лежишта осигурача итд. потребно је извршити замену исправним делом. Поступак се састоји у механичкој демонтажи постојећег дела и замени исправним. **Замену не вршити под напоном** (ако то није обавезно), **примењујући посебне мере предострожности** да не дође до нежељених спојева и обарања централе.

9.4 Одржавање и поступак у случају отказа мрежног поља МРП8А10 в4

Одржавање мрежног поља састоји се у периодичном визуелном прегледу жичне форме, лежишта осигурача, склопке и спојева у енергетским колима.

Постоје две врсте отказа мрежног поља. Прва врста отказа је нестанак напона на свим потрошачима (исправљачима), а друга врста отказа је нестанак напона на појединим потрошачима.

а) Детекција отказа мрежног напајања

Уколико је дошло до отказа мрежног напајања, не светле контролне тињалице (слика 4, позиција 3). На мерно-дијагностичком панелу светли индикатор АМ, а напон дате фазе је 0V. Проверити да ли је главни прекидач (слика 4, позиција 2) у положају “1”. Уколико јесте, прећи на тачку б).

б) Нестанак мрежног напона

Универзалним мерним инструментом измерити вредности напона преко мерних буквени (слика 4, позиција 4 и 5). Уколико нема присуства мрежног напајања, проверити исправност осигурача и укљученост прекидача у главном разводном орману са кога се напаја мрежно поље. Уколико су ови уређаји исправни, поступити према тачки в).

в) Неисправан главни прекидач

Уколико је главни прекидач неисправан извршити његову демонтажу и постављање новог исправног прекидача. Замену извршити у безнапонском стању. Искључити мрежно поље и отворити га. Одврнути завртањ на ручици прекидача и скинути је вукући је ка себи. Скинути маску прекидача.

Одврнути завртње за учвршћење прекидача (4 комада) и одвојити прекидач од предње плоче. Одвојити жице одвртањем завртњева на телу прекидача. Постављање новог осигурача извршити обрнутим редоследом.

9.5 Одржавање и поступак у случају отказа ПЗБ2х в4

Поднапонска заштита батерија *ПЗБ2х* не захтева редовно одржавање. Након инсталације, она аутоматски функционише у свим регуларним условима. Одржавање *ПЗБ2х* своди се на одржавање у случају отказа или евентуалне потребе усклађивања прагова деловања услед промена на систему или због поремећаја подешености ПЗБ-а током времена.

9.5.1 Поступак провере и дефектације ПЗБ2х в4

У случају отказа *ПЗБ2х* поступа на следећи начин:

а) Детекција отказа

Постоје две врсте отказа:

- *ПЗБ2х* држи укључене контакторе, иако је напон батерије испод прага заштите;

- искључени контактори и поред тога што је напон у дозвољеним границама.

Први отказ је мало вероватан јер је најнижа вредност напона при коме су контактори и даље укључени управо у нивоу прага заштите, па ће контактор “отпустити” иако је *ПЗБ2х* отказао.

У осталим случајевима ће се отказ открити тек након претераног пражњења батерије.

Друга врста отказа је очигледнија јер ће потрошачи остати без напајања, иако је напон батерије у границама, што се може детектовати мерењем напона батерије.

б) Детекција неисправне ПЗБ2х плочице

Ако у систему има више *ПЗБ2х* плочица свака је везана на по два одговарајућа контактора, па се лако закључује која је отказала према неисправном понашању контактора на који је везана.

в) Провера индикације

Индикација стања *ПЗБ2х* врши се преко *LCD* на *МДП-у*.

Ако индикација није коректна, проверити стање микропрекидача на *ПЗБ* плочи. Пребацивање прекидача за време док су контактори укључени нема ефекта јер су преспојени (водити рачуна да не остану у погрешном положају, што резултира лошом индикацијом). Поставити микро-прекидаче у правилан положај према упутству за руковање.

Ако су микропрекидачи коректно постављени, проверити везе од контактора до *ПЗБ* плочице; могуће је да је негде настао прекид или кратак спој на жицама или контактима.

г) Поступак ако поднапонска заштита не реагује

- Проверити на коју је вредност подешен праг заштите. Ако је праг лоше подешен, подесити га према упутству за руковање.

- Ако је праг исправно подешен, измерити напон на гејту одговарајућег FET-а. Напон треба да буде испод 0.2V. Ако је напон већи, плочица је неисправна и треба је заменити. Ако је испод 0.2V, значи да је или неисправан FET (пробио), или да се веза са контактора негде спаја (“пипа”) на В-.

- Одвојити конектор за везу са контактором који се не искључује. Ако контактор и даље остаје укључен, заменити конектор и проверити везе у сигналној жичној форми на дистрибуцији. Ако се искључи, заменити плочицу и послати је на сервис.

д) Поступак ако се контактор не укључује

- Проверити праг заштите, да није превисок. Ако јесте подесити га, а ако преподешавање нема ефекта, прећи на доњу опцију.

- Проверити, омски, исправност шпулне контактора и диоде на њој. Одспојити контактор са ПЗБ2х плочице и извршити проверу.
- Проверити контакте конектора на ПЗБ2х плочици.
- Проверити да ли постоји прекид на везама од ПЗБ плоче до контактора и отклонити га.
- Ако је реаговао осигурач на ПЗБ плочици, одвојити конектор са одговарајућег контактора од ПЗБ плочице и заменити осигурач и проверити FET и напон на гејту FET-а (преко 1.5V). Ако се горњим поступком не открије квар, заменити плочицу.

Напомена: *Приликом свих мерења и/или интервенција на ПЗБ плочи ОБАВЕЗНО ИЗВРШИТИ БЛОКИРАЊЕ ПРЕКИДАЧКИХ КОНТАКАТА У РАДНОМ ПОЛОЖАЈУ, да не би дошло до нехотичног прекида напајања и прекида рада потрошача (“падања” централе).*

9.5.2 Замена ПЗБ2х плочице

Замена ПЗБ плочице је веома једноставна и обавља се на следећи начин:

- а) Блокирати контакторе којима та плочица командује.
- б) Одвојити конекторе од плочице.
- в) Одшрафити завртње којима је плочица учвршћена и одложити плочицу.
- г) Извршити инсталацију нове плочице на место старе на начин како је описано у поглављу 6.

9.6 Потребна опрема

Потребна опрема за одржавање МДП С36 в4

- универзални мерни инструмент за проверу напона до 100V и омских вредности контаката;
- одвртке.

Потребна опрема за одржавање I1400T48B в4

- 2 дигитална универзална инструмента или волтметар за мерење наизменичног (мрежног) напона и волтметар за мерење једносмерног напона до 200V прецизности 1% на 50V (0.5V)
- струјна сонда 60Аmp

- јединица променљивог оптерећења 48V, 0-30A
- комплет продужних каблова
- аутотрансформатор 14A, 230V
- одвртка
- осцилоскоп
- комплет резервних плоча:
- PRL, PWN, ILG
- резервна тињалица
- резервни мрежни осигурачи и осигурачи транзистора

Потребна опрема за одржавање дистрибуције и мрежног поља

- одвртке
- комплет резервних осигурача
- ручица за вађење осигурача
- резервне контролне светилке
- дигитални универзални мерни инструмент

Потребна опрема за одржавање плочице ПЗБ2х в4

- резервни осигурачи
- танка, равна одвртка за подешавање потенциометара
- резервна *ПЗБ2х* плочица.

10 СКРАЋЕНИЦЕ

БИРИЛИЧНЕ СКРАЋЕНИЦЕ

АЛМД	аларм даљински
АМ	аларм мреже
БО	батеријски осигурач
ДО	дистрибуциони осигурач
ИК	искључење контактора
ИСЗВ	искључен звучни аларм
МДП	мерно-дијагностички панел
МДМ	мерно-дијагностички модул
ММН	мерење мрежног напона
МРП	мрежно поље
НД	напон дистрибуције
НИ	неисправан исправљач
НСК (НС)	неисправан серијски конвертор
ПБ	поднапон батерија
ПЗБ	поднапонска заштита батерија
ПНС	сигнал поднапона
РР	режим рада
ТЕ (ТЕМ)	температура ван опсега
ЗЈПТТ	Заједница југословенских пошта, телефона и телеграфа
УМК	универзални мали конвертор
УК	укључен контактор

ЛАТИНИЧНЕ СКРАЋЕНИЦЕ

AC	alternating current
DC	direct current
LCD	liquid crystal display
LED	light-emiting diode
FAS	frame alignment signal
FET	field effect transistor
RS485	Recommended standard 485

11 СПИСАК ПРИЛОГА

11.1 СПЕЦИФИКАЦИЈА МАТЕРИЈАЛА

1. Спецификација материјала за *МДМ0402*
2. Спецификација материјала за *УМК0102*
3. Спецификација материјала за *ПЗБ2х в4*
4. Спецификација материјала за мрежно поље *МРП8А10 в4*
5. Спецификација материјала за дистрибуцију *Д200А в4*

11.2 РАСПОРЕД ПИНОВА НА КОНЕКТОРИМА

1. Распоред пинова на конекторима *МДП С36 в4*
2. Распоред пинова на конекторима *ПЗБ2х в4*
3. Распоред пинова на конекторима плоче *УМК0102* I и II
4. Распоред пинова на конекторима бекпанела
5. Распоред пинова на конекторима дистрибуције

11.3 ЕЛЕКТРИЧНЕ ШЕМЕ

1. Шема ожичења мрежног поља *МРП8А10 в4*
2. Шема сигналног развода дистрибуције *Д200А в4*
3. Електрична шема мрежног и дистрибутивног развода у орману *С2А*
4. Електрична шема бекпанела
5. Монтажна шема бекпанела